

Actions

Sélection « Tout pour l'élevage »

Manutention

Le franc est haut, nos prix sont bas!

Bénéficiez des uro-rabais

en appelant le
032 465 70 70

Profitez de notre sélection des meilleurs produits et équipements pour l'élevage.

Bénéficiez des meilleures conditions d'achat

Paiement

- 2% pour paiement à la commande ou
- NET à 10 jours après réception de la facture

+

Rabais de quantité

- 2%	500.--	999.--
- 3%	1000.--	1499.--
- 4%	1500.--	2499.--
- 5%	2500.--	3499.--
- 6%	3500.--	-----

ou

Actions

Non cumulable avec rabais de quantité

+

Rabais spécial

- 1% pour toutes commandes passée par fax, internet ou avec un des bulletins de commande

=

Votre rabais

*L'élevage est notre passion,
vous servir, notre mission*

BENNES DE TRANSPORT GALVANISÉES OU PEINTES

CONCEPTION

- attelage sur barre à trous ou à goujons Ø 22 mm, catégorie 1 espacement 685 mm*.
- basculement par le 3e point, avec un mécanisme de forte épaisseur sur ressort.
- équipés d'origine d'une lame rabot arrière.
- équipés d'origine d'une porte amovible réglable avec chaînette.

* barre à trous non comprise

Sur demande:
également disponible en largeur 1,20 ou 1,50 m



Désignations	Prof. caisse	Haut. caisse	Larg. int. caisse	Larg. ext. caisse	Finitions peintes			Finitions galvanisées		
					Poids	Réf. peintes	Prix	Poids	Réf galva.	Prix
Benne 3 points standard 1,60	0,85 m	0,60 m	1,60 m	1,69 m	150 kg	1111535	CHF 1'206.00	155 kg	1111536	CHF 1'335.00
Benne 3 points standard 1,80	0,85 m	0,60 m	1,80 m	1,89 m	170 kg	1111539	CHF 1'307.00	173 kg	1111540	CHF 1'455.00
Barre ronde d'attelage pour masses, bennes basculantes sur châssis et rabats					1112101			CHF 223.00		

GODETS A BASCULEMENT HYDRAULIQUE



- ★ Basculement central par deux vérins hydrauliques.
- ★ Matériel livré complet avec flexible et demi-valve.
- ★ Attelage 3 points



	Largeur	Profondeur	Volume	Poids	Références	Prix
Avec 2 vérins double effet	1,80 m	0,90 m	1,35 m3	315 kg	GH180000	CHF 1'794.00
Avec 2 vérins double effet	2,00 m	0,90 m	1,50 m3	330 kg	GH200000	CHF 1'888.10
Avec 2 vérins double effet	2,30 m	0,90 m	1,60 m3	360 kg	GH230000	CHF 1'945.00
Avec 2 verins double effet	2,50 m	0,90 m	1,80 m3	370 kg	GH250000	CHF 2'232.00

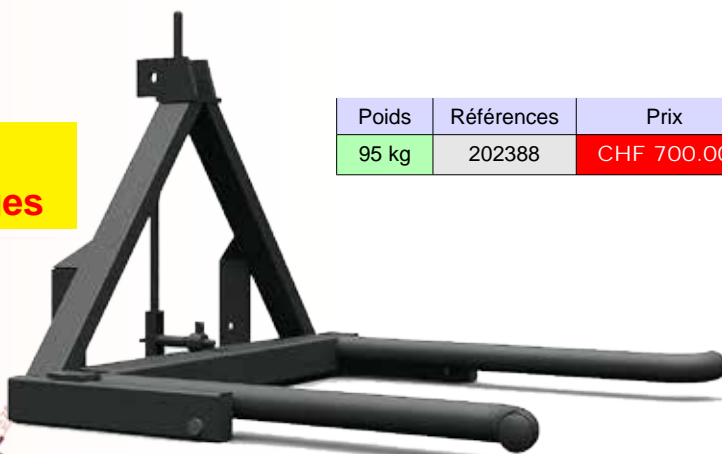
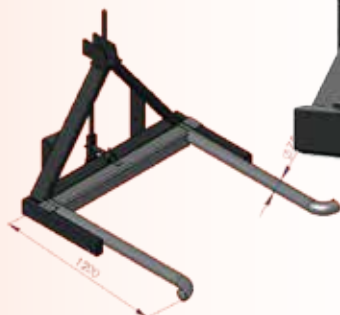
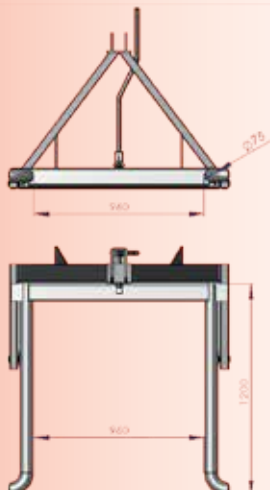
GROUPEUR-POSITIONNEUR POUR BALLES ENRUBANNÉES

Pour un transport et un retournement simple et aisé des balles rondes enrubannées, ce système permet une utilisation sans problèmes de déchirure du film plastique. Basculement mécanique, fourche en tube d'acier peint, tubes diamètre 75 mm.

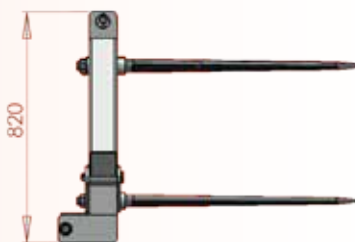
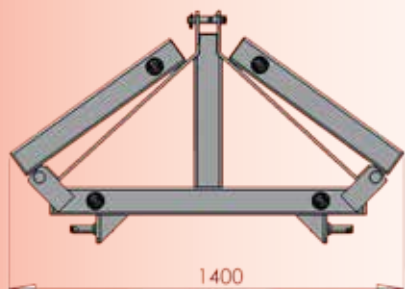
Accrochage : trois points rapide.

Transportez vos balles enrubannées sans dommages

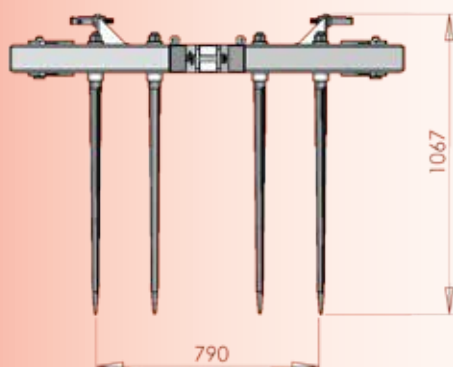
Poids	Références	Prix
95 kg	202388	CHF 700.00



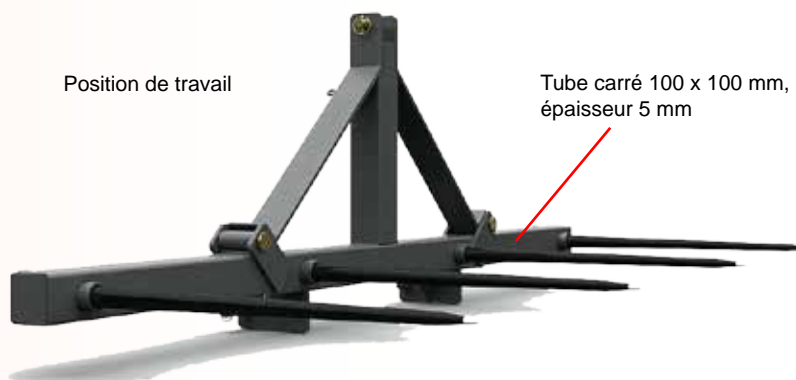
PIC-BOTTES ATTELAGE ARRIÈRE



Position transport



Position de travail

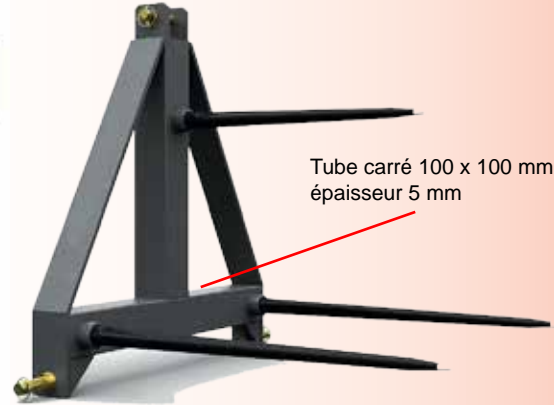
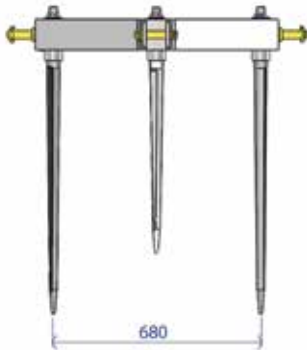
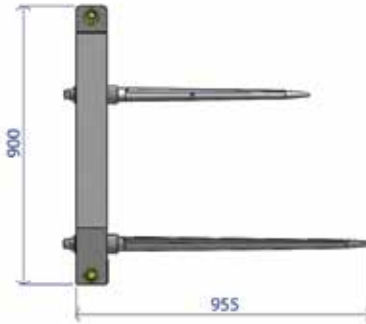
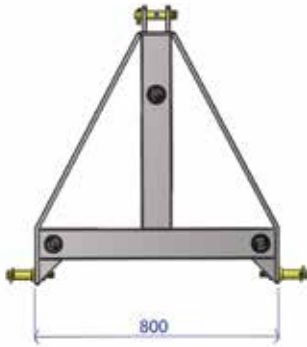


Tube carré 100 x 100 mm, épaisseur 5 mm

Pic-bottes complet avec dents diamètre 36 mm et axes			
Charge maximum	Poids	Références	Prix
1000 kg	115 kg	202392	CHF 530.00
Dents, filées, cône universel			
Entraxe	3 x 760 mm		
Diamètre	36 mm		
Longueur	1100 mm		
Dent de remplacement	215425	CHF 74.10	

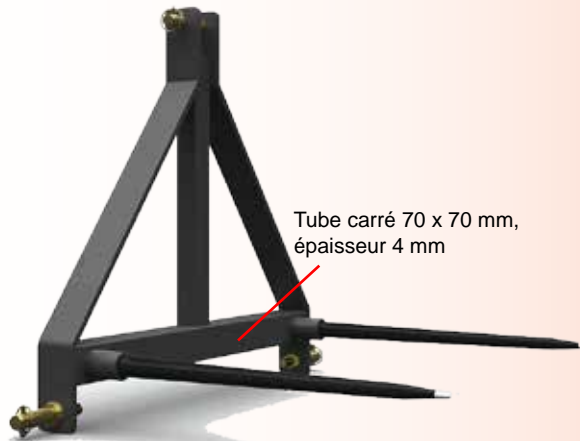
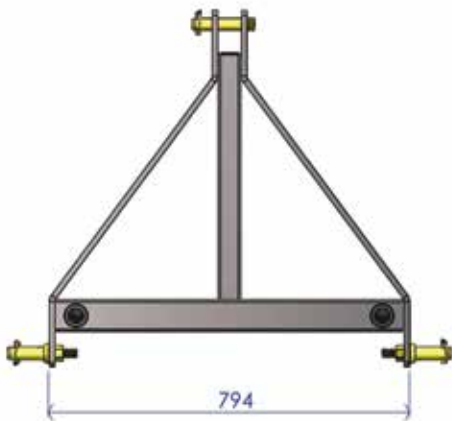
Pic-bottes complet avec dents diamètre 42 mm et axes			
Charge maximum	Poids	Références	Prix
1000 kg	115 kg	202393	CHF 648.00
Dents, filées, cône long			
Entraxe	3 x 760 mm		
Diamètre	42 mm		
Longueur	1100 mm		
Dent de remplacement	215437	CHF 73.20	

PIC-BOTTES ATTELAGE ARRIÈRE

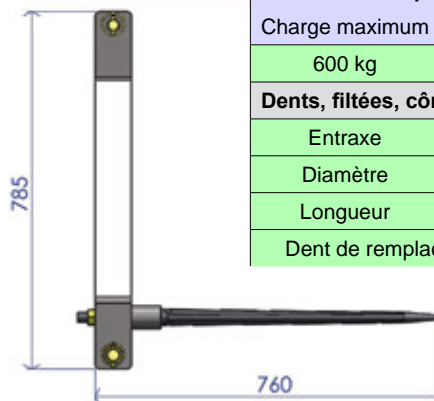
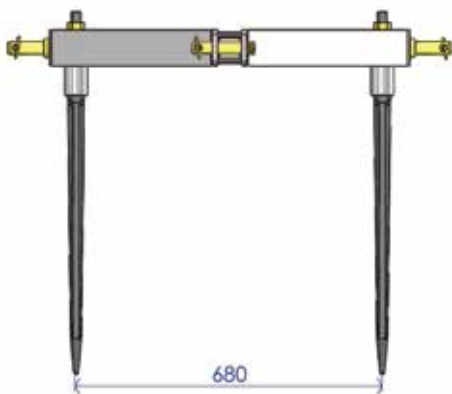


Tube carré 100 x 100 mm, épaisseur 5 mm

Pic-bottes complet avec dents et axes			
Charge maximum	Poids	Références	Prix
800 kg	63 kg	202400	CHF 406.00
Dents, filetées, cône long			
Entraxe	680 mm		
Diamètre	42 mm		
Longueurs	2 x 1100 mm		
	1 x 800 mm		
Dent de remplacement 1100 mm	215437	CHF 73.20	
Dent de remplacement 800 mm	215434	CHF 55.75	

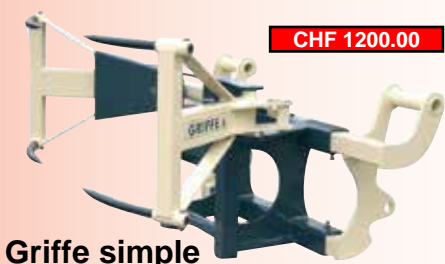


Tube carré 70 x 70 mm, épaisseur 4 mm



Pic-bottes complet avec dents et axes			
Charge maximum	Poids	Références	Prix
600 kg	36 kg	202386	CHF 260.00
Dents, filetées, cône universel			
Entraxe	680 mm		
Diamètre	36 mm		
Longueur	1100 mm		
Dent de remplacement	215425	CHF 74.10	

Griffes à balles rondes et rectangulaires



CHF 1200.00

Griffe simple sans accrochage

manutention balles rondes

manutention balles rondes et rectangulaires



CHF 2500.00

Griffe double compacte 2 griffes à 4 dents, sans accrochage, avec rehausse coulissante



Griffe BR Balles rectangulaires, sans accrochage, 6 dents courbes avec rehausse coulissante

manutention balles rectangulaires

Les atouts

- Articulations baguées avec graisseur
- Adaptables sur tous types de chargeur
- Très large gamme de griffes de manutention.

CHF 1600.00

Fap attelages démontables



FAP AV (sans accrochage)
 - 2 dents Ø 35 x 1300
 - attelage démontable en option
 - manutention balles rondes
 - écartement des dents 0,80 m.

CHF 450.00

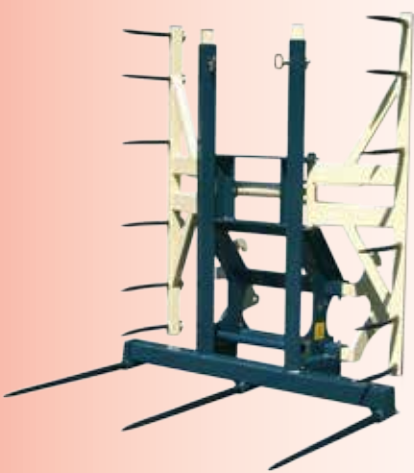
Griffe adaptable



GRIFFE TC (sans accrochage)
 - tube coulissant 3 positions
 - nécessite bennage hydraulique
 - manutention 1 balle ronde.

CHF 1939.00

Griffe polyvalente



GRIFFE MB 12 (sans accrochage)
 - 3 dents
 option : bâti 160 - 3 dents

CHF 2900.00

Pinces adaptables sur chargeur



PINCEBAL C220

(sans accrochage)

Ouverture de 0,80 m à 2,20 m
Prise des balles en long ou en travers

CHF 3400.00



PINCEBAL 130

(sans accrochage)

Balles enrubannées de 1,10 m à 1,45 m

CHF 1700.00

Accrochages valables sur tous les outils Calvet:



pièces d'attelage pour tous les modèles de chargeurs et télescopiques

CHF 300.00

Les atouts

- Bras en tube cintrés de grosse section Ø 50
- Châssis caissonné renforcé
- Les bras sont libres et se centrent sur la balle, facilitant le dégagement.

Surélévateurs à griffes

SBR 1700 G

(sans accrochage)

Levée de balle de niveau 5 rangs.

Surélévation 1,80 m.

Retournement de la balle au moyen du bennage chargeur.

CHF 2900.00



LÈVE-PALETTES

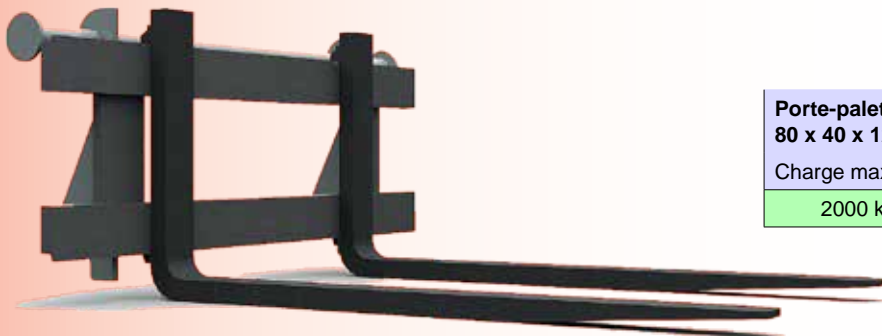
**Multifonctions !
en option dents de fourche**



Lève-palettes avec jeu de fourches incluses 100 x 40 x 1000 mm			
Charge maximum	Poids	Références	Prix
2000 kg	200 kg	202300	CHF 1'469.85
en option : dents de fourches			
Diamètre 42 mm	3 pcs	202303	CHF 170.00

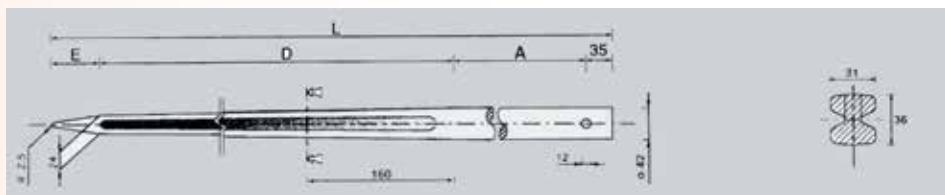
PORTE-PALETTES POUR CHARGEURS AGRICOLES & TÉLESCOPIQUES

Porte-palettes muni de 2 doigts de 1,20 m, Capacité de charge jusqu'à 2 tonnes Accrochage type Euro



Porte-palettes avec jeu de fourches incluses 80 x 40 x 1200 mm			
Charge maximum	Poids	Références	Prix
2000 kg	180 kg	206001	CHF 00.00

DENTS DE FOURCHES PERCÉES



L	A	D	E	Références*	Prix
900 mm	250 mm	550 mm	65 mm	215457	CHF 104.25
1250 mm	600 mm	550 mm	65 mm	215431	CHF 121.25
1400 mm	750 mm	550 mm	65 mm	215441	CHF 84.50
Bague pour dent Ø 42 mm percée				215467	CHF 16.60

