

Schäffer Lader

Betriebs- und Wartungsanleitung

3038/ 3046

D



08/2006

Ersatzteilbestellungen / -rücklieferungen / Garantie-Abwicklung

Ersatzteilbestellungen

Um eine schnellstmögliche Bearbeitung von Ersatzteilbestellungen zu gewährleisten, bitten wir Sie folgende Punkte zu beachten:

1. Ersatzteilbestellungen sind schriftlich per **Fax** oder **E-Mail** abzugeben
2. Bei Ersatzteilrechnungen mit einem Warenwert unter 40,00 Euro gewähren wir keinen Rabatt.
3. Ersatzteilbestellungen müssen folgende Angaben enthalten:
 - Kundennummer
 - Bestellnummer, Artikelnummer und Benennung der Teile
 - Maschinentyp, Fahrgestell-Nummer, Baujahr sowie Motor-Nummer
 - Lieferanschrift
 - Gewünschte Versandart.
4. Ersatzteilbestellungen, die bei uns bis 15.30 Uhr per Fax bzw. E-Mail eingehen, werden von uns am gleichen Arbeitstag bearbeitet und zum Versand gebracht, soweit die Ersatzteile verfügbar sind.
5. Rückstände werden schnellstmöglich frei Haus nachgeliefert, wir behalten uns jedoch vor, die günstigste Versandart zu wählen.
6. Der Versand der Ersatzteile erfolgt auf Rechnung und Gefahr des Bestellers.
7. Wir versenden Ersatzteile mit UPS bzw. Spedition.
Nachtverteiler oder Express – nur wenn ausdrücklich schriftlich gewünscht

Rücksendungen

1. Von uns gelieferte Ware wird nur original verpackt nach unserer Zustimmung bei **frachtfreier** Rücksendung zurückgenommen. Zurückgenommene Ware wird abzüglich eines angemessenen Kostenanteils gutgeschrieben, der 10 % des Warenwertes beträgt, sofern nicht der Käufer den Nachweis erbringt, dass der im konkreten Fall angemessene Betrag wesentlich niedriger ist; abgezogen werden weiterhin ggf. anfallende Rücknahmekosten, die uns die Industrie bei Werksrückgabe in Rechnung stellt. Eine Rücknahme von elektrischen Bauteilen, Sonderanfertigungen oder auf Wunsch des Kunden besonders beschaffter Waren ist ausgeschlossen.
2. Sämtliche Rücksendungen gehen auf Kosten und Gefahr des Käufers. Für Rücksendungen per Nachtverteiler oder Express werden von uns **K E I N E** Kosten übernommen. Sendungen per Nachnahme werden grundsätzlich von uns nicht angenommen.
3. Rücksendungen können nur innerhalb von **30 Tagen** nach Rechnungsstellung akzeptiert werden.
4. Rücksendungen müssen folgende Informationen enthalten:
 - Kunden-Nummer
 - Rechnungsnummer/-datum
 - Artikel-Nr. und -bezeichnung
 - Grund der Rückgabe
 - Stempel und Unterschrift des Kunden

Garantie

ACHTUNG:

Grundsätzlich müssen alle Garantiewerke **VOR** der Ausführung beim Werk gemeldet und die Übernahme der Kosten genehmigt werden.

1. Ersatzteile, die zur Reparatur von Garantieschäden erforderlich sind, werden auf **gleichem Wege** wie andere Ersatzteile bestellt und berechnet. Nach **anerkannter** Garantie erfolgt dann eine entsprechende Gutschrift.
2. Wird kein Verkaufsdatum angegeben und liegt uns keine ausgefüllte Garantiekarte vor, sehen wir unser Lieferdatum als Verkaufsdatum an.
3. Die gereinigten Garantieteile im Originalzustand müssen **zusammen** mit dem Garantie-Antrag innerhalb von **30 Tagen** an den Lieferanten zurückgeschickt werden.
4. Des Weiteren sind die „Garantiebestimmungen für Schäffer-Hoflader“ auf der Garantiekarte bindend.
5. Bei abgelehnten Garantie-Anträgen verschrotten wir die eingesandten Ersatzteile kostenlos.
6. Wünschen Sie die Rücksendung des Garantie-Ersatzteiles bitten wir um schriftliche Benachrichtigung. Die Kosten der Begutachtung sowie des Rücktransports gehen dann zu Lasten des Kunden.
7. Auf Ersatzteile beträgt die Gewährleistung 6 Monate ab Verkaufsdatum.
8. Rücksendungen der Garantie-Ersatzteile müssen bei uns schriftlich angemeldet werden. Für Rücksendungen per Nachtverteiler oder Express sowie ohne Schriftliche Anmeldung werden von uns **KEINE Kosten übernommen**.
Sendungen per Nachnahme werden grundsätzlich von uns **nicht angenommen**.

Garantiebestimmungen für SCHÄFFER - Hoflader

Wir gewährleisten eine dem jeweiligen Stand der Technik entsprechende Fehlerfreiheit des Kaufgegenstandes in Werkstoff und Werkarbeit für die Dauer von 12 Monaten, oder maximal 1000 Betriebsstunden nach Auslieferung.

Die Gewährleistung besteht nach unserer Wahl in der Reparatur des Kaufgegenstandes oder dem Ersatz der beanstandeten Teile durch Lieferung von, Neu bzw. Austauschteilen. Ersatzlieferungen erfolgen grundsätzlich unfrei. Sollten wir eine Rücksendung der beanstandeten Teile wünschen, so geht der Versand zu unseren Lasten.

Ersetzte Teile gehen in unser Eigentum über und sind vom Besteller zu verwahren.

Für die nicht selbst erzeugten Ersatzteile beschränkt sich unsere Gewährleistung auf die Abtretung der Ansprüche die uns gegen den jeweiligen Lieferanten der Fremderzeugnissen zustehen.

Gewährleistungsansprüche müssen grundsätzlich, spätestens 4 Wochen nach Schadensfeststellung schriftlich unter Nennung des Ersatzteillieferscheines bei uns erhoben werden. Instandsetzungsarbeiten sind in einer autorisierten Händlerwerkstatt oder an einem anderen von uns zu bestimmenden Ort, unter Verwendung von Original -Ersatzteilen auszuführen.

Die Anerkennung von Gewährleistungsansprüchen ist für uns nur dann bindend, wenn sie schriftlich erfolgt. Ein Anspruch auf Wandlung oder Minderung besteht nicht, es sei denn, dass wir nicht in der Lage sind, den Schaden zu beheben.

Ersatz eines unmittelbaren oder mittelbaren Schadens wird nicht gewährt.

Die Gewährleistung erlischt wenn der Kaufgegenstand von fremder Seite oder durch den Einbau von Teilen fremder Herkunft verändert worden ist . Gleiches gilt für die Verwendung von Anbaugeräten oder Werkzeugen von Fremdfirmen. Die Gewährleistung erlischt ferner, wenn der Besteller die Vorschriften über die Behandlung des Kaufgegenstandes (Betriebsanleitung) nicht befolgt hat. Natürlicher Verschleiß und Beschädigung sowie Lagerungs- und Korrosionsschäden, die auf fahrlässige oder unsachgemäße Behandlung zurückzuführen sind, sind von der Gewährleistung ausgeschlossen.

Inhaltsverzeichnis

0 Vorwort.....	3
0.1 Übergabeinspektion durch den Händler	4
0.2 Kennzeichnung der Maschine.....	5
0.2.1 Hinweise zur Ersatzteilbestellung	6
0.2.2 Schäffer Originalteile.....	6
1 Bestimmungsgemäße Verwendung	7
1.1 Lader mit Umsturzbügel.....	8
1.2 Einsatz als Radlader in der Bauwirtschaft und dem Gala-Bau	9
1.3 Sicherheitshinweise für die Nutzung als Radlader	10
1.3.1 Hinweise für das Fahren im öffentlichen Straßenverkehr.....	12
1.4 Sicherheitshinweise für den Betrieb des Laders.....	12
1.4.1 Vorbemerkungen	12
1.4.2 Allgemeines	13
1.4.3 Bedienung	14
1.4.4 Gefahrenbereich	15
1.4.5 Befördern von Personen.....	15
1.4.6 Standsicherheit	16
1.4.7 Fahrbetrieb	16
1.4.8 Einweiser	17
1.4.9 Laden und Entladen.....	17
1.4.10 Arbeiten im Bereich von E-Leitungen.....	18
1.4.11 Arbeiten in der Nähe von elektrischen Freileitungen	19
1.4.12 Einsatz unter Tage und in geschlossenen Räumen	19
1.4.13 Arbeitsunterbrechungen.....	20
1.4.14 Besondere Hinweise für Arbeiten im Landwirtschaftsbereich.....	20

1.4.15 Bergen, Abschleppen, Transport	20
1.4.16 Sicherheitshinweise bei der Wartung, Montage und Instandsetzung	21
1.4.17 Überwachung und Überprüfung	23
1.4.18 Anbringung von Feuerlöschern.....	24
2 Arbeiten mit dem Lader.....	25
2.1 Allgemeine Hinweise	25
2.2 Hinweise für die Arbeit mit der Palettengabel	26
2.2.1 Fahrerschutzdach	27
3 Bedienung der Maschine	27
3.1 Einleitung	27
3.2 Fahrerstand	28
3.2.1 Fahrerstand ohne Beleuchtungsanlage	28
3.2.1.1 ohne Kabine.....	28
3.2.1.2 mit Kabine	29
3.2.2 Fahrerstand mit Beleuchtungsanlage	30
3.2.2.1 ohne Kabine.....	30
3.2.2.2 mit Kabine	31
3.2.3 Kombi-Instrument	32
3.2.4 Blinker-/ Beleuchtungsschalter (nur bei Beleuchtungsanlage)	33
3.3 Einstellung des Fahrersitzes.....	33
3.3.1 Gewichtseinstellung	33
3.3.2 Höheneinstellung	33
3.3.3 Längsverstellung	34
3.3.4 Rückenlehnen-Neigungsverstellung	34
3.4 Gaspedal / Inchpedal	34
3.5 Fahrschalter	35
3.6 Zünd-Startschalter / Anlassen des Laders.....	36

3.7 Hilfs- und Feststellbremse	37
3.8 Abstellen des Laders.....	37
3.9 Einhebelbetätigung für den Hubarm.....	38
3.10 Schnellwechseleinrichtung	39
3.10.1 hydraulische Schnellwechseleinrichtung (optional)	40
3.11 Sicherungskasten	41
3.11.1 Sicherungskasten A (Lenkturm)	41
3.11.2 Sicherungskasten B (nur bei Kabine)	42
3.12 Batterietrennschalter (optional)	42
3.13 Kabine	43
3.13.1 Kabinentür	43
3.13.2 Heckfenster	44
3.13.3 Schalterelemente in Kabine	44
3.13.4 Heizung.....	45
4 Wartungsanleitung.....	46
4.1 Allgemeine Hinweise	46
4.1.1 Wartungsplan	47
4.1.3 Füllmengen - Betriebsstoffe	48
4.1.4 Filtereinsätze	49
4.1.5 Luftdruck Reifen	49
4.1.6 Luftfilter Kabine	50
4.2 Wartung Hydrauliksystem	51
4.2.1 Hydraulik-Filteranlage	52
4.2.2 Druckfilter	53
4.3 Wartung der Achsgetriebe	54
4.4 Wartung der Bremsanlage	55
4.5 Luftfilter	57
4.6 Wartung der Batterie	58

4.7	Wartung Dieselmotor	59
4.7.1	Sicherer Betrieb	59
4.7.1.1	<i>Bezeichnung der Einzelteile</i>	<i>61</i>
4.7.2	Kraftstoff	62
4.7.2.1	<i>Kraftstoffmesser</i>	<i>62</i>
4.7.2.2	<i>Entlüften des Kraftstoffsystems</i>	<i>63</i>
4.7.2.3	<i>Überprüfung der Kraftstoffleitungen</i>	<i>65</i>
4.7.2.4	<i>Reinigung des Kraftstofffiltertopfes</i>	<i>66</i>
4.7.2.5	<i>Auswechseln des Kraftstofffilters</i>	<i>67</i>
4.7.2.6	<i>Wechseln des Kraftstoffvorfilters</i>	<i>68</i>
4.7.2.7	<i>Verwendung von RME (Rapsmethylester) bzw. FAME (Fatty Acid Methyl Ester) als Kraftstoff</i>	<i>68</i>
4.7.3	Motorenöl	69
4.7.3.1	<i>Überprüfung des Ölstandes und Auffüllen des Motorenöls</i>	<i>70</i>
4.7.3.2	<i>Motorenölwechsel</i>	<i>71</i>
4.7.3.3	<i>Auswechseln des Ölfiltereinsatzes</i>	<i>72</i>
4.7.4	Kühler	73
4.7.4.1	<i>Überprüfen und Nachfüllen von Kühlflüssigkeit</i>	<i>73</i>
4.7.4.2	<i>Auswechseln des Kühlmittels</i>	<i>74</i>
4.7.4.3	<i>Überprüfung der Kühlerschläuche und Schlauchschellen</i>	<i>74</i>
4.7.4.4	<i>Vorsichtsmaßnahmen bei Überhitzung des Motors</i>	<i>75</i>
4.7.4.5	<i>Kühlsystemsenschutzmittel</i>	<i>76</i>
4.7.4.5	<i>Kühlerdichtungsmittel</i>	<i>77</i>
4.7.5	Ventilatorriemen	78
4.7.5.1	<i>Spannung des Ventilatorkeilriemens</i>	<i>78</i>

5 Störungsbeseitigung - Dieselmotor	79
5.1 Der Motor springt schlecht an.....	79
5.2 Die Leistung ist unzureichend.....	80
5.3 Der Motor steht plötzlich still.....	81
5.4 Die Farbe des Auspuffgases ist besonders stark	81
5.5 Der Motor muss sofort zum Stillstand gebracht werden	82
5.6 Der Motor wird zu heiß	82
6 Wartungsdaten - Dieselmotor	83
6.1 Hoflader 3038.....	83
6.2 Hoflader 3046.....	84
7 Hydraulischer Schaltplan.....	85

0 Vorwort

Vor der Inbetriebnahme des Laders sollte sich jeder Maschinenführer anhand dieser Anleitung mit der Handhabung vertraut machen. Die Sicherheitsvorschriften sind strikt einzuhalten. Bitte beachten Sie auch alle für Ihr Land gültigen Sicherheitsbestimmungen.

Wir empfehlen Ihnen die Maschine nach den Wartungsvorschriften zu pflegen und instand zu setzen, um die Betriebsbereitschaft zu gewährleisten und um eine lange Lebensdauer des Laders zu erreichen.

Sollten während des Betriebes Störungen an der Maschine auftreten, so melden Sie diese an den für Wartung und Instandhaltung Zuständigen. Bei Gefahr für Leib und Leben muss die Maschine sofort außer Betrieb gesetzt werden.

Die Betriebsanleitung ist ein Bestandteil der Maschine und hat dem Maschinenführer ständig zur Verfügung zu stehen.

Bei Fragen zur Handhabung oder Wartung der Maschine kann jederzeit der Händler Auskunft erteilen.



Achtung!

Bei Verwendung von Anbaugeräten und Arbeitswerkzeugen anderer Hersteller kann die Betriebssicherheit nicht gewährleistet werden. Eine Haftung ist deshalb in diesen Fällen ausgeschlossen.

Die folgenden Hinweiszeichen sind besonders zu beachten und die gekennzeichneten Punkte sind besonders gründlich durchzulesen.



Warnung!

Dieses Zeichen weist auf Gefahren oder Arbeitsgänge hin, welche bei Nichtbeachtung sehr schwere oder tödliche Verletzungen verursachen können.

Diese Anleitung entspricht dem Stand vom August 2006. Im Interesse der Weiterentwicklung des technischen Fortschritts können jedoch Veränderungen an der Maschine vorgenommen werden. Irgendwelche Ansprüche können aus dieser Anleitung daher nicht abgeleitet werden.



Achtung!

Zur Verwendung von RME (Rapsmethylester) bzw. FAME (Fatty Acid Methyl Ester) als Kraftstoff beachten sie unbedingt Kap. 4.7.2.7!

0.1 Übergabeinspektion durch den Händler

Bei der Übergabe der Maschine durch den Händler, hat dieser eine Übergabe - Inspektion durchzuführen. Bei der Fertigung der Maschine im Herstellerwerk wurde diese Inspektion bereits durchgeführt, dem Kunden soll jedoch in jedem Fall der Lader ordnungsgemäß übergeben werden.

Sollte in der Prüfliste eine NEIN - Antwort erscheinen, so ist dies in der Zeile „Bemerkungen“ zu erklären. Kleinere Reparaturen sind sofort durchzuführen.

Vor der Übergabe der Maschine sind folgende Aufgaben durchzuführen:

- ☐ Alle Schmierstellen abzuschmieren ☐ Reifendruck prüfen
- ☐ Radmuttern festziehen ☐ Probefahrt durchführen

Bei der Übergabe - Inspektion sind die folgenden Punkte zu kontrollieren:

	ja	nein		ja	nein
Motorölstand i.O.?	☐	☐	Lenkanlage i.O.?	☐	☐
Hydraulikölstand i.O.?	☐	☐	Beleuchtung und Armaturen i.O.?	☐	☐
Anlass-Sperre i.O.?	☐	☐	Alle Schlauchleitungen i.O.?	☐	☐
Bremsanlage i.O.?	☐	☐	Sicherheitsgurt i.O.?	☐	☐
Kühlfüllstandsstand i.O.?	☐	☐	Abziehbilder und Lack i.O.?	☐	☐
Konzentration Kühlmittel i.O.?	☐	☐	[Bedieneinrichtungen der Kabine (Gebläse usw.) i.O.?	☐	☐
Hydraulikanlage i.O.?	☐	☐			

Bemerkungen: _____

Ausliefernder

Händler: _____
Name Adresse

Werkvertreter/

Niederlassung: _____

Kunde: _____
Name Wohnort Straße/ Hausnummer

Art der Verwendung: ☐ Landwirtschaft ☐ Bauwirtschaft
 ☐ Industrie ☐ Verleih
 ☐ Kommune ☐ Sonstiges (_____)

Fahrzeug - Ident - Nr.: _____

Maschine ordnungsgemäß an Kunden übergeben: _____

Eine Kopie dieser Übergabe - Inspektion ist an den Hersteller zu schicken!

0.2 Kennzeichnung der Maschine

Typ/ Model:	3050	zul. Achslast vorne/ max. front axle weight:	2000
Baujahr/ Year:	2006	zul. Achslast hinten/ max. rear axle weight:	2000
Fahrzeug-Ident-Nr./ Serial No.:	0306XXX6	zulässiges Gesamtgewicht/ Gross-weight:	2500
Masse im plattformen- betriebszustand/ Machine-weight:	2100	Ausführung/ Type:	04/A
zul. Arbeitsgewicht/ max. operating weight:	3500	Leistung/ Power (KW):	35

a = Typschild b = Fahrzeug - Ident - Nummer

Fahrzeug - Ident - Nummer: _____

Kennzeichnung Hydraulikpumpe und -motor

Typ →

Pumpennummer _____

Motornummer: _____

Brueninghaus Hydromatik
Brueninghaus Hydromatik GmbH

D 72160 Horb

A 10 VM 60 FZ 1 / S2 W1 -
VVC 60 N 000 - 50549

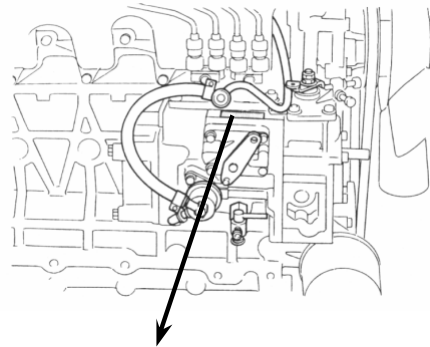
Fabr.-
Nr.: 000000
Mineralöl
Dreh-
richtung

Baujahr 11/98
P=350 bar n/Vg₃₅₀ = 3646 min³/34 cm³
P=350 bar n/Vg₃₅₀ = 2800 min³/62 cm³

Made in Germany

Kennzeichnung Dieselmotor

Motornummer: _____



Motornummer eingeschlagen

0.2.1 Hinweise zur Ersatzteilbestellung

Tragen Sie bitte die entsprechenden Ident - Nummern in die Bedienungsanleitung ein.

Bei Rückfragen im Werk oder bei unserem Kundendienst diese Nummern bereithalten.

Ersatzteilbestellungen müssen folgende Angaben enthalten:

1. Maschinentyp
2. Fahrzeug - Ident - Nummer (Motor- bzw. Pumpennummer)
3. Genaue ET- Nummer und Bezeichnung des Teiles
4. Versandadresse mit Postleitzahl

0.2.2 Schäffer Originalteile

Nur Original Schäffer Ersatzteile verwenden!

Diese Teile sind speziell für unsere Lader und Anbaugeräte ausgelegt und freigegeben. Bei der Verwendung anderer Ersatzteile kann die Betriebssicherheit nicht garantiert werden.

Eine Haftung ist deshalb bei Verwendung von Fremdteilen ausgeschlossen.

1 Bestimmungsgemäße Verwendung

Der Hoflader ist nach dem Stand der Technik und den anerkannten sicherheitstechnischen Regeln gebaut. Beim Gebrauch der Maschine können dennoch Gefahren ausgehen, deshalb ist der Lader nur bestimmungsgemäß und in technisch einwandfreiem Zustand zu nutzen.

Die Sicherheitsregeln sind streng zu beachten. Bei Störungen ist die Maschine sofort außer Betrieb zu setzen und erst nach deren Beseitigung wieder einzusetzen.

Das Einhalten der Betriebsanleitung und der Wartungs- und Inspektionsvorschriften gehört mit zur bestimmungsgemäßen Verwendung.

Bei der Nutzung des Laders ist stets der Sicherheitsgurt anzulegen.



Warnung!

Eine angebaute Abschleppkupplung niemals als Anhängerkupplung zum Ziehen von Anhängern oder dergleichen verwenden.

Der Lader ist kein Zugfahrzeug!

Die im Heck angebrachte Abschleppkupplung dient ausschließlich zum Abschleppen, Bergen oder Festzurren des Laders.



Warnung!

Die Maschine darf nur von unterwiesenem und mit der Bedienung vertrautem Personal bedient werden. Bedienen Sie die Maschine niemals, wenn Sie mit deren Handhabung nicht vertraut sind.

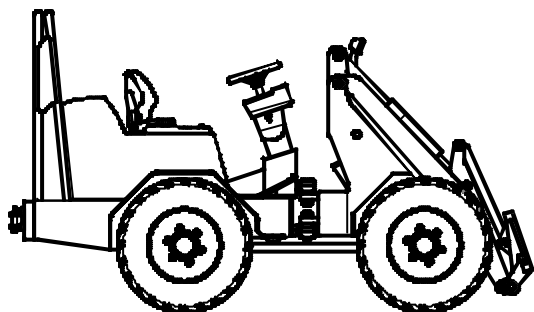
1.1 Lader mit Umsturzbügel

Die Maschine ist nur in ebenem Gelände einzusetzen, die Nutzlastangaben sind hier unbedingt einzuhalten. Der Hoflader dient ausschließlich zum Lösen, Laden, Schieben und Verteilen von Schüttgütern. Eine angebaute Palettengabel ist zum Aufnehmen, Transportieren und Absetzen von Stückgütern und palettiertem Material gedacht. Mit dem Krokodilgebiss, dem Futterdosiergerät oder der Silageschneidzange darf der Lader zum Aufnehmen, Transportieren, Laden oder Verteilen von Futter, Silage bzw. Dung verwendet werden.

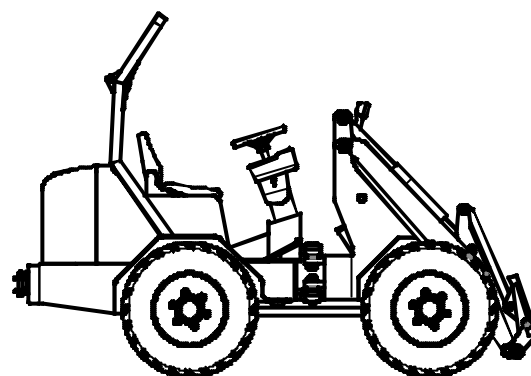


Warnung!

Bei Gefahren durch herabfallende landwirtschaftliche Güter ist der Lader unbedingt mit einer Kabine oder einem Verdeck (ROPS geprüft) auszurüsten!



Umsturzbügel



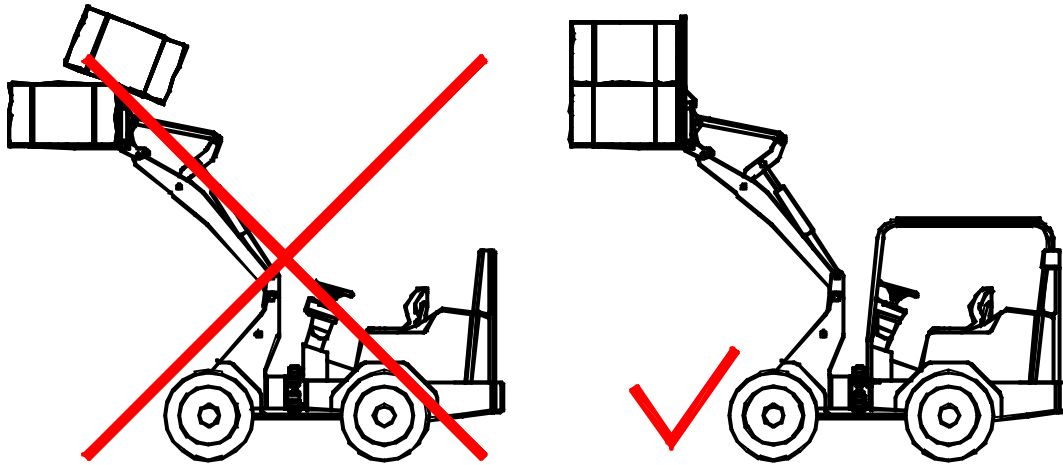
ROPS-Sicherheitsbügel

Nur für landwirtschaftliche Einsätze! Alle Einsätze außerhalb der Landwirtschaft



Achtung!

Lader mit Umsturzbügel sind nur für landwirtschaftliche Einsätze zugelassen. Für Einsätze außerhalb der Landwirtschaft ist der Lader mit einem ROPS-Sicherheitsbügel oder einem ROPS-geprüften Verdeck bzw. Kabine auszurüsten!



Das Laden, Transportieren und Stapeln von Großballen (Rund- oder Quaderballen) ist nur mit einem Lader zulässig, der mit einem Fahrerschutzrahmen ausgerüstet ist.

Jegliche Arbeiten mit Großballen sind mit einem Lader ohne Fahrerschutzdach oder Kabine verboten!

Außerdem sind nur zugelassene Stapelgeräte einzusetzen. Dung- und Silagezangen sind für Arbeiten mit Großballen nicht zulässig!



Warnung!

Der Fahrerschutzrahmen ist nachrüstbar!

In der Nähe von leichtbrennbaren Gütern (z.B. Stroh, Heu usw.) besteht Brandgefahr durch Funkenflug - der Lader ist hier entsprechend den gesetzlichen Bestimmungen einzusetzen.

Eine andere Verwendung (z.B. Nutzung der Ladeschwinge als Arbeitsbühne, Einsatz als Zugfahrzeug für Anhänger oder dergleichen) gilt als nicht bestimmungsgemäß. Der Hersteller haftet für daraus resultierende Schäden nicht, der Anwender trägt dafür das Risiko allein.

1.2 Einsatz als Radlader in der Bauwirtschaft und dem Gala-Bau

Beim Einsatz in der Bauwirtschaft, im Garten- und Landschaftsbau, außerhalb von landwirtschaftlichen Gehöften usw. ist der Lader mit einer Kabine oder einem Verdeck (ROPS geprüft) auszurüsten. Die Maschine dient hier ausschließlich zum Lösen, Graben, Laden, Schieben, Verteilen und Planieren von Böden und Schüttgütern. Eine angebaute Palettengabel ist zum Aufnehmen, Transportieren und Absetzen von Stückgütern und palettiertem Material vorgesehen.

Eine andere Verwendung (z.B. Nutzung der Ladeschwinge als Arbeitsbühne, Einsatz als Zugfahrzeug für Anhänger oder dergleichen) gilt als nicht bestimmungsgemäß. Der Hersteller haftet für daraus resultierende Schäden nicht, der Anwender trägt dafür das Risiko allein.

1.3 Sicherheitshinweise für die Nutzung als Radlader

- Die allgemeinen Sicherheits- und Unfallverhütungsvorschriften des Gesetzgebers beim Umgang mit dem Radlader sind zu beachten.
- Bei der Bedienung, Wartung und Instandhaltung ist diese Anleitung einzuhalten.
- Der Lader darf nur von Personen geführt und instand gesetzt werden, die das 18. Lebensjahr vollendet haben, in der Bedienung und Wartung unterwiesen und welche geistig und körperlich geeignet sind.
- Zum Besteigen des Laders sind nur die vorgesehenen Trittplächen zu nutzen, diese sind stets in trittsicherem Zustand zu halten.
- Bedienungshebel, Pedale und der Fahrerstand sind frei von Schmutz und Fett zu halten.
- Die Bedienungseinrichtungen dürfen nur vom Fahrersitz aus bedient werden.
- Der Aufenthalt im Gefahrenbereich des Laders ist verboten!
- Der Aufenthalt im ungesicherten Knickbereich des Laders ist verboten!
- Die Arbeitsgeräte dürfen nicht über Personen, Arbeitsplätze, und Geräte geschwenkt werden. Bei Gefahr für Personen muss der Maschinenführer Warnzeichen geben.
- Zu festen Bauteilen, z. B. Bauwerken, Geräten usw. ist zur Vermeidung von Quetschgefahren ein Sicherheitsabstand von mindestens 0,5m einzuhalten.
- Mit Arbeitsgeräten (Schaufeln usw.) dürfen Personen nicht befördert werden.
- Die Standsicherheit des Laders muss immer gewährleistet sein. Fahrwege müssen so beschaffen sein, dass ein reibungsloser und sicherer Betrieb gewährleistet ist.
- In unebenem oder geneigtem Gelände ist das Arbeitsgerät möglichst nahe über dem Boden zu führen. Bei Gefälle ist der Lader nicht einzusetzen. Die Geschwindigkeit ist den örtlichen Verhältnissen und der Belastung anzupassen.
- Die zulässige Belastung des Laders darf nicht überschritten werden. Sie vermindert sich auf unwegsamem Gelände und bei starkem Lenkeinschlag.
Sicherheit ist das oberste Gebot!

- Bei Ladearbeiten nicht mit angehobener Last scharf bremsen oder scharf rückwärts anfahren. Nicht schneller als Schritt-Tempo bzw. 6 km/h fahren. Bei Hang- und Kurvenfahrt die Last absenken.
- Beim Laden von leichtbrennbaren Gütern (Stroh, Heu usw.) sind die gesetzlichen Bestimmungen einzuhalten.
- Bei laufendem Motor in geschlossenen Räumen ist für ausreichend Belüftung zu sorgen. Die allgemeinen Vorschriften über Abgase in geschlossenen Räumen sind zu beachten.
- Beim Anhalten ist der Lader an sicherer Stelle zum Stehen zu bringen. Vor dem Verlassen des Führerstandes die Feststellbremse anziehen, die Ladeschwinge in die tiefste Stellung senken, alle Bedienhebel in Neutralstellung bringen und den Zündschlüssel abziehen.
- Bei Wartungs- und Instandsetzungsarbeiten, sowie beim **Betanken** ist der Dieselmotor abzustellen. Kraftstoff ist feuergefährlich, deshalb nicht mit offenem Feuer hantieren und nicht rauchen.
- Bei Arbeiten an der elektrischen Anlage vorher das Massekabel (-) an der Batterie lösen.
- Unter Druck stehende Ölleitungen und Schläuche nicht lösen oder nachziehen.
- Die Feststellbremse ist in regelmäßigen Abständen zu prüfen.
- Auf gleichmäßigen Reifendruck achten. Der vom Reifenhersteller angegebene Reifendruck ist stets einzuhalten.
- Der eingestellte Nenndruck an den Druckbegrenzungsventilen darf nicht geändert werden.
- Schweißarbeiten an tragenden Teilen (Rahmen, Ladeschwinge) sind grundsätzlich verboten.
- Das Abschleppen des Laders ist möglichst zu vermeiden. Sollte es dennoch notwendig sein, ist mit Schrittgeschwindigkeit zu fahren.
- **Bei ausgefallener Lenkhydraulik steigen die Lenkkräfte sehr stark an. Es sind die Hinweise in den weiteren Abschnitten zu beachten.**
- Der Lader darf nicht als Zugfahrzeug genutzt werden. Die am Fahrzeugheck montierte Abschleppkupplung (Wahlausrüstung) darf nur zum Abschleppen des Laders benutzt werden.
- Im Weiteren sind auch die Hinweise in den Abschnitten „*Sicherheitshinweise für den Betrieb des Laders*“ und „*Arbeiten mit dem Lader*“ zu beachten.

1.3.1 Hinweise für das Fahren im öffentlichen Straßenverkehr

Im Straßenverkehr ist der Lader nur mit allgemeiner Betriebserlaubnis (ABE) und StVZO- Ausrüstung zu betreiben, der Maschinenführer muss dabei eine gültige Fahrerlaubnis besitzen. Die ABE ist beim zuständigen Straßenverkehrsamt, nach Vorlage des TÜV-Gutachtens, zu beantragen.

Ein Betätigen der Arbeitshydraulik im Straßenverkehr ist strengstens untersagt. Die Ladeschwinge ist in die unterste Stellung abzusenken und das Drosselventil am Vorderwagen ist zu schließen. Das Arbeitswerkzeug ist zu entleeren und in Endstellung einzukippen, die entsprechende Abdeckung (Kantenschutz usw.) ist anzubringen.

1.4 Sicherheitshinweise für den Betrieb des Laders

1.4.1 Vorbemerkungen



Warnung!

- **Vor der Inbetriebnahme des Laders ist diese Anleitung durch den Maschinenführer gründlich durchzulesen.**
- **Die Maschine darf nicht ohne die nötige Sachkompetenz betrieben werden.**
- **Bei Unklarheiten ist der Arbeitgeber oder der Maschinenhändler zu fragen.**

Neben diesen Sicherheitshinweisen sind die entsprechenden nationalen Sicherheitsvorschriften oder Regelungen (z.B. im Straßenverkehr) zu beachten.

Für spezielle Einsatzorte (z.B. Tunnel, Pontons, kontaminierte Bereiche usw.) sind die besonderen Sicherheitsanforderungen einzuhalten.

Der Lader darf nur bestimmungsgemäß verwendet werden. Technische Veränderungen an der Maschine bedeuten ein erhebliches Gefahrenrisiko und sind streng verboten. Außerdem führen sie zum Wegfall jeglicher Garantieansprüche.

1.4.2 Allgemeines

Jede Arbeitsweise, welche die Sicherheit einschränkt muss unterlassen werden.

Der Lader darf nur in sicherem und funktionsfähigem Zustand betrieben werden. Für die Bedienung, Wartung, Instandsetzung, Montage und den Transport ist diese Betriebsanleitung einzuhalten.

Der Unternehmer hat Sicherheitsvorschriften, soweit erforderlich, durch besondere, den örtlichen Einsatzverhältnissen angepasste Anweisungen zu ergänzen.

Die Betriebsanleitung und sicherheitsrelevante Anweisungen müssen am Fahrerplatz sorgfältig aufbewahrt werden. Die Betriebsanleitung und die Sicherheitshinweise müssen vollständig und in lesbaren Zustand vorhanden sein.

Sicherheitseinrichtungen am Lader dürfen beim Betrieb nicht außer Kraft gesetzt werden.

Beim Betrieb ist Arbeitsschutzkleidung zu tragen. Ringe, Schals und offene Jacken sind zu vermeiden. Für bestimmte Arbeiten können Schutzbrille, Sicherheitsschuhe, Schutzhelm, Schutzhandschuhe, reflektierende Westen, Gehörschutz usw. notwendig sein.

Vor Beginn der Arbeiten sind die Informationen über erste Hilfe und Rettungsmöglichkeiten (Notarzt, Feuerwehr usw.) einzuholen. Das Vorhandensein und der vorschriftsmäßige Inhalt des Verbandskastens sind zu sichern.

Standort und Bedienung von Feuerlöschern sowie die örtlichen Brandmeldungs- und Brandbekämpfungsmöglichkeiten müssen bekannt sein.

Lose Teile, z.B. Werkzeuge oder andere Zubehöre sind zu sichern. Türen, Fenster und Klappen müssen im geöffneten Zustand gegen ungewolltes Zuschlagen gesichert sein.

Der Lader darf nur im sauberen Zustand betrieben werden. Brennbare Güter (z.B. Heu- oder Strohhalme) sind regelmäßig zu entfernen. Die Trittstufen und Pedale sind wegen der Rutschgefahr von Schmutz zu reinigen.



Warnung!

Heiße Teile des Laders können leichtbrennbare Güter (z.B. Stroh, Heu usw.) entzünden.

1.4.3 Bedienung

Der Lader darf nur von Personen selbständig geführt oder gewartet werden, die:

- körperlich und geistig geeignet sind
- im Führen oder Warten des Laders unterwiesen sind und ihre Befähigung hierzu dem Unternehmer nachgewiesen haben
- und von denen zu erwarten ist, dass sie die ihnen übertragenen Aufgaben zuverlässig erfüllen.

Das gesetzliche vorgeschriebene Mindestalter ist einzuhalten. Sie müssen vom Unternehmer zum Führen oder Warten des Laders bestimmt werden.

Bedienungseinrichtungen (Stellteile) dürfen nur vom Fahrer- oder Bedienungsplatz aus betätigt werden.

Zum Besteigen oder Betreten sind die dafür vorgesehenen Auftritte und Flächen zu benutzen. Sie sind in trittsicherem Zustand zu erhalten.

Ist die Verriegelung der Schnellwechseleinrichtung vom Fahrerplatz nicht eindeutig zu sehen (Konstruktion, Verschmutzungen) sind folgende Sicherheitsmaßnahmen zusätzlich notwendig:

- Der Fahrer oder eine andere berechnigte Person haben den festen Sitz der Arbeitseinrichtung am Anschluss der Schnellwechseleinrichtung direkt zu kontrollieren.
- Ist das nicht möglich, muss die Arbeitseinrichtung etwas angehoben und die Schaufel an- und ausgekippt werden.

Während dieses Probelaufes darf sich niemand im Gefahrenbereich aufhalten!

1.4.4 Gefahrenbereich

Im Gefahrenbereich des Laders dürfen sich keine Personen aufhalten.

Gefahrenbereich ist die Umgebung des Laders, in der Personen durch Bewegungen des Laders, seiner Arbeitseinrichtungen und seiner Anbaugeräte oder durch ausschwingendes Ladegut, durch herabfallendes Ladegut oder durch herabfallende Arbeitseinrichtungen erreicht werden können.

Der Maschinenführer darf mit dem Lader nur dann arbeiten, wenn sich keine Personen im Gefahrenbereich aufhalten.

Der Maschinenführer hat die Arbeit mit dem Lader einzustellen, wenn Personen trotz Warnung den Gefahrenbereich nicht verlassen.

Der Knickbereich des Laders darf nicht bei laufendem Motor betreten werden.

Zu festen Bauteilen, z.B. Bauwerken, Abtragwänden, Gerüsten, anderen Maschinen, ist zur Vermeidung von Quetschgefahren ein ausreichender Sicherheitsabstand (0,5 m) einzuhalten.

Ist die Einhaltung des Sicherheitsabstandes nicht möglich, so ist der Bereich zwischen festen Bauteilen und dem Arbeitsbereich des Laders abzusperren.

1.4.5 Befördern von Personen

Der Maschinenführer darf keine Personen auf dem Lader mitfahren lassen. Fremde Personen dürfen erst nach Zustimmung des Maschinenführers und nur bei Stillstand die Maschine besteigen, verlassen oder den Arbeitsbereich betreten.

1.4.6 Standsicherheit

Der Lader muss so eingesetzt, verfahren und betrieben werden, dass stets seine Standsicherheit bzw. Sicherheit gegen Umsturz gewährleistet ist.



Warnung!

Der Maschinenführer hat die Fahrgeschwindigkeit den örtlichen Verhältnissen anzupassen und bei Fahrten in geneigtem oder unebenem Gelände das Arbeitsgerät möglichst nahe über dem Boden zu führen.

Die zulässige Belastung des Laders darf niemals überschritten werden!

Von Bruch-, Gruben-, Halden- und Böschungsrändern muss der Lader soweit entfernt bleiben, dass keine Absturzgefahr besteht. In der Nähe von Baugruben, Schächten, Gräben, Gruben- und Böschungsrändern ist der Lader gegen Abrollen oder Abrutschen zu sichern.

1.4.7 Fahrbetrieb

Vor der Inbetriebnahme des Laders ist der Fahrersitz, die Spiegel und die Stellteile so einzustellen, dass ein sicheres Arbeiten möglich ist. **Der Sicherheitsgurt ist anzulegen.**

Ist der Lader mit einer Kabine bzw. Fahrerschutzdach mit Scheiben ausgerüstet müssen diese sauber und eisfrei sein.

Die Fahrwege müssen so beschaffen sein, dass ein reibungsloser und sicherer Betrieb gewährleistet ist. Das heißt, sie müssen ausreichend breit, mit möglichst geringem Gefälle und auf tragfähigem Untergrund angelegt werden. Vor dem Befahren von Brücken, Kellerdecken, Gewölben o.ä. ist deren Tragfähigkeit zu beachten.

Vor dem Einfahren in Unterführungen, Tunnel usw. sind die lichten Abmessungen der baulichen Anlagen zu beachten. In starkem Gefälle und in Steigungen muss zur Erhöhung der Standsicherheit die Last möglichst bergseitig geführt werden.

Bei Fahrwegen müssen Gefällstrecken so angelegt sein, dass der Lader sicher abgebremst werden kann. Längere Rückwärtsfahrten sollten vermieden werden.

Auf öffentlichen Straßen darf der Lader nur mit allgemeiner Betriebserlaubnis gefahren werden. Der Maschinenführer muss die nach den nationalen Bestimmungen festgelegte Fahrerlaubnis besitzen. Dies gilt ebenfalls bei der Arbeit auf Höfen und Baustellen.

1.4.8 Einweiser

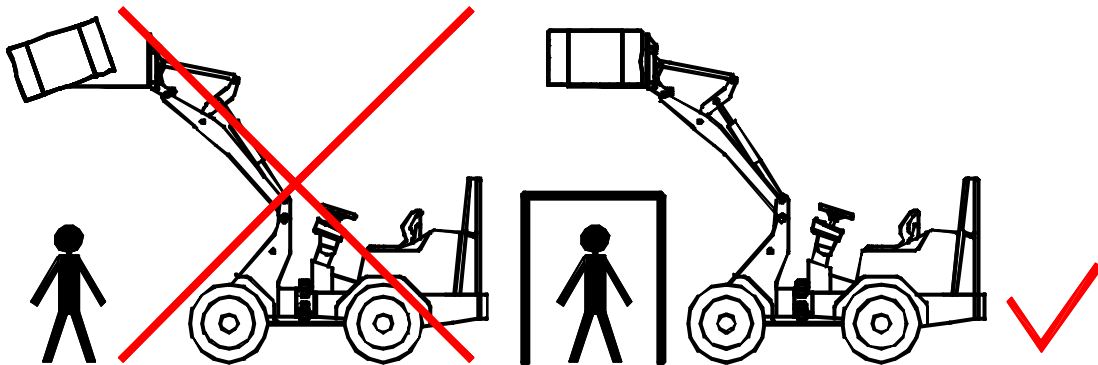
Einweiser müssen gut erkennbar sein, z.B. durch Warnkleidung. Sie haben sich im Blickfeld des Maschinenführers aufzuhalten. Der Einweiser darf während seiner Tätigkeit nicht mit anderen Aufgaben betraut werden, die ihn von seiner Aufgabe ablenken können.

1.4.9 Laden und Entladen



Warnung!

- Der Maschinenführer darf den Hubarm nur über besetzte Fahrer-, Bedienungs- oder Arbeitsplätze hinwegschwenken, wenn diese durch ein Schutzdach (FOPS) gesichert sind.
- Ist ein Schutzdach nicht vorhanden, dann ist der Fahrerstand zu verlassen.



Fahrzeuge sind so zu beladen, dass sie nicht überlastet werden und während der Fahrt kein Material verlieren. Das Fahrzeug ist aus geringstmöglicher Höhe zu beladen.

Die Entladestellen sind möglichst so anzulegen, dass längere Strecken mit Rückwärtsgang vermieden werden. An Kippstellen darf der Lader nur betrieben werden, wenn geeignete Maßnahmen getroffen worden sind, die ein Abrollen oder Abstürzen verhindern.



Warnung!

- Bei Gefahren durch herabfallende Gegenstände ist der Lader nicht einzusetzen.
- Außerdem ist der Einsatz als Hebezeug streng untersagt.

1.4.10 Arbeiten im Bereich von E-Leitungen

Vor der Ausführung von Aushubarbeiten ist zu ermitteln, ob im vorgesehenen Arbeitsbereich Erdleitungen verlegt sind, durch die Personen gefährdet werden können. Sind Erdleitungen vorhanden, so sind im Einvernehmen mit dem Grundeigentümer oder Betreiber der Leitung deren Lage und Verlauf zu ermitteln sowie die erforderlichen Sicherungsmaßnahmen festzulegen und durchzuführen.

Der Verlauf von Leitungen im Baustellenbereich ist vor Beginn der Arbeiten unter Aufsicht eindeutig zu kennzeichnen. Kann die Lage von Leitungen nicht ermittelt werden, sind Suchgräben, evtl. auch von Hand, anzulegen. Bei unvermutetem Antreffen oder Beschädigen von Erdleitungen oder ihrer Schutzabdeckung hat der Maschinenführer die Arbeiten sofort einzustellen und den Aufsichtführenden zu verständigen.

Im Falle eines Stromübertrittes gelten folgende Verhaltensregeln:

- Fahrerstand nicht verlassen,
- Außenstehende vor dem Näher treten und dem Berühren der Maschine warnen,
- Abschalten des Stromes veranlassen.

1.4.11 Arbeiten in der Nähe von elektrischen Freileitungen

Bei der Arbeit mit dem Lader in der Nähe elektrischer Freileitungen und Fahrleitungen muss zwischen diesen und dem Lader und ihren Arbeitseinrichtungen ein von der Nennspannung der Freileitung abhängiger Sicherheitsabstand eingehalten werden, um einen Stromübertritt zu vermeiden. Dies gilt auch für den Abstand zwischen diesen Leitungen und den Anbaugeräten.

Diese vorgeschriebenen Sicherheitsabstände sind einzuhalten:

<u>Nennspannung (Volt)</u>	<u>Sicherheitsabstan</u> <u>d</u>
bis 1000 V	1,0 m
über 1 kV bis 110 kV	3,0 m
über 110 kV bis 220 kV	4,0 m
über 220 kV bis 380 kV	5,0 m
bei unbekannter Nennspannung	5,0 m

Dabei müssen auch alle Arbeitsbewegungen des Hubarmes und der Arbeitsgeräte beachtet werden. Auch Bodenunebenheiten, durch welche der Lader schräg gestellt wird und näher an Freileitungen kommt, sind zu beachten. Bei Wind können sowohl Freileitungen als auch Arbeitsgeräte ausschlagen und dadurch den Abstand verringern.

Kann ein ausreichender Abstand von elektrischen Freileitungen und Fahrleitungen nicht eingehalten werden, hat der Unternehmer andere Sicherungsmaßnahmen gegen Stromübertritt durchzuführen. Das kann z.B. durch

- Abschalten der Leitung
- Verlegen der Freileitung
- Verkabelung
- Begrenzung des Arbeitsbereiches des Laders erreicht werden.

1.4.12 Einsatz unter Tage und in geschlossenen Räumen

Wird der Lader in geschlossenen Räumen eingesetzt, sind diese Räume ausreichend zu belüften. Für Untertagearbeiten sind die gesonderten Vorschriften einzuhalten.

1.4.13 Arbeitsunterbrechungen

Vor Arbeitspausen und Arbeitsschluss hat der Fahrer das Arbeitsgerät auf dem Boden abzusetzen und so zu sichern, dass es nicht in Bewegung geraten kann.

Bei nicht abgesetztem Arbeitsgerät darf der Fahrer die Maschine nicht verlassen.

Der Lader sollte nur dort abgestellt werden, wo er kein Hindernis für den öffentlichen Straßenverkehr, Baustellen, Höfen usw. darstellt. Gegebenenfalls ist die Maschine durch Warneinrichtungen (Warndreieck, Signalschnüre, Warnleuchten usw.) zu sichern.

Vor dem Verlassen des Fahrerstandes sind alle Bedienungseinrichtungen in Nullstellung zu bringen und die Bremse festzuziehen. Entfernt sich der Fahrer vom Lader ist der Dieselmotor abzustellen und die Maschine gegen unbefugtes Benutzen zu sichern.

1.4.14 Besondere Hinweise für Arbeiten im Landwirtschaftsbereich

In der Nähe von leichtbrennbaren Gütern (z.B. Stroh, Heu usw.) besteht Brandgefahr durch Funkenflug - der Lader ist hier entsprechend den gesetzlichen Bestimmungen einzusetzen.

Beim Einsatz in geschlossenen Räumen ist für eine ausreichende Belüftung zu sorgen.

Bei Arbeiten mit einer Dung- und Silagezange oder einer Silageschneidzange besteht eine erhöhte Gefahr durch Quetschungen. Hier sind die speziellen Vorschriften für diese Arbeitswerkzeuge zu beachten.

1.4.15 Bergen, Abschleppen, Transport

Das Bergen des Laders darf nur mit ausreichend bemessenen Abschleppvorrichtungen erfolgen. Die in dieser Anleitung beschriebenen Anschlagpunkte sind zu nutzen. Beim Abschleppen ist langsam anzufahren. Im Bereich der Abschleppvorrichtung dürfen sich keine Personen aufhalten.

Beim Verladen und Transportieren sind der Lader und seine Arbeitsgeräte gegen unbeabsichtigte Bewegungen zu sichern. Das Fahrwerk ist soweit von Schmutz oder Schnee zu befreien, dass Rampen ohne Rutschgefahr befahren werden können.

Ein Abschleppen über längere Strecken, darf nur bei Verwendung einer Abschleppstange erfolgen.



Achtung!

Die Schleppgeschwindigkeit von 6 km/h darf nicht überschritten werden. Ein längeres Abschleppen ist zu unterlassen, da hierdurch das Axialkolbengetriebe zerstört werden kann.

1.4.16 Sicherheitshinweise bei der Wartung, Montage und Instandsetzung

Der Lader darf nur unter Leitung vom Unternehmer bestimmten, geeigneten Personen und unter Beachtung der Betriebsanleitung auf-, um- oder abgebaut werden.

Arbeiten an der Brems-, Lenk-, Hydraulik- oder Elektroanlage darf nur von hierfür ausgebildetem Fachpersonal durchgeführt werden.



Warnung!

Bei Wartungs- und Instandsetzungsarbeiten sind die folgenden Punkte unbedingt einzuhalten. Bei deren Nichtbeachtung kann es zu folgenschweren Unfällen kommen.

- bei allen Wartungs- und Instandsetzungsarbeiten ist der Dieselmotor außer Betrieb zu setzen
- die Standsicherheit muss bei allen Arbeiten gewährleistet sein
- alle Arbeitsgeräte sind durch Stützböcke, Manschetten usw. gegen unbeabsichtigte Bewegungen zu sichern
- bei Arbeiten im Bereich Knickgelenk, ist dieses durch die Verriegelung zu sichern
- Gegengewichte dürfen nur an den angegebenen Stellen angebracht werden
- Wagenheber sind so anzusetzen, das ein Wegrutschen des Laders verhindert wird
- der angehobene Lader ist durch Abstützböcke zu sichern
- der Lader darf niemals durch Anheben des Hubarmes abgestützt werden
- der angehobene Hubarm muss durch entsprechende Stützen in der oberen Lage gehalten werden
- bei Arbeiten an der elektrischen Anlage oder Elektroschweißarbeiten die Batterie abklemmen, zuerst Massepol und danach den Pluspol abklemmen
- bei Instandhaltungsarbeiten die Batterie abdecken, niemals Werkzeug auf die Batterie legen
- die Motorhaube sowie alle Abdeckklappen nur bei stillgesetztem Dieselmotor öffnen
- alle Schutzeinrichtungen nach der Instandsetzung wieder anbringen
- Schweißarbeiten an tragenden Teilen sind grundsätzlich untersagt

- Schweißarbeiten an den tragenden Teilen der Kabine, des Fahrerschutzdaches und des Überrollbügels sind untersagt
- Veränderungen an der Hydraulikanlage des Laders sind nur in Abstimmung mit dem Hersteller erlaubt
- vor Beginn der Arbeiten an der Hydraulikanlage muss der Stau, - oder Steuerdruck abgebaut werden
- es dürfen nur Original-Schäffer Schläuche verwendet werden

Hydraulikschläuche sind auszuwechseln, sobald folgende Schäden erkennbar sind:

- Beschädigungen an der Außenschicht bis zur Einlage
- Versprödung der Außenschicht
- Verformungen die der ursprünglichen Form des Schlauches nicht mehr entsprechen
- Undichtigkeiten
- Lagerschäden (maximale Lagerdauer 2 Jahre)
- Überschreitung der Verwendungsdauer (Schläuche sind grundsätzlich nach 6 Jahren auszuwechseln)

Elektrokabel sind auszuwechseln oder instand zu setzen, sobald folgende Schäden erkennbar sind:

- Beschädigungen an der Kabelummantelung
- Versprödung der Kabelummantelung
- Scheuerstellen
- Quetschstellen

1.4.17 Überwachung und Überprüfung

Die vorgeschriebenen Fristen laut dieser Anleitung für Funktionsüberprüfungen und Wartungen sind strikt einzuhalten. Eine Nichtbeachtung dieser Fristen kann zu Unfällen, sowie zur Ablehnung der Garantie bei Schäden führen.

Vor Arbeitsbeginn sind alle im Wartungsplan genannten Überprüfungen vorzunehmen.

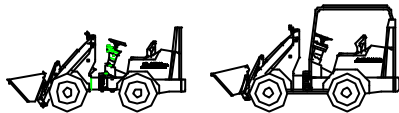
Der Maschinenführer hat festgestellte Mängel sofort dem Aufsichtführenden, bei Wechsel des Maschinenführers auch dem Ablöser, mitzuteilen. Bei Mängeln, welche die Unfall- oder Betriebssicherheit gefährden, muss der Betrieb des Laders bis zu deren Beseitigung eingestellt werden.

1.4.18 Anbringung von Feuerlöschern

(Pflicht bei Erdbaumaschinen über 30kW)

Das Anbringen von Feuerlöschern bei verschiedenen Ausstattungen ist an folgenden Plätzen vorgesehen:

- bei Umsturzbügel oder Fahrerschutzdach in landwirtschaftlicher Ausstattung ist die Befestigung im Vorderwagen auf dem Dieseltank vorgesehen



dem Dieseltank vorgesehen



- bei der Ausstattung mit einem ROPS-Bügel wird der Feuerlöscher an einem der Holme befestigt



- bei Ausstattung mit Kabine und Verdeck wird der Feuerlöscher im rechten Fußraum platziert



2 Arbeiten mit dem Lader

2.1 Allgemeine Hinweise



Achtung!

Sicherheit ist der oberste Grundsatz bei der Arbeit!

Vor Beginn der Arbeit hat sich der Fahrer von einem tragfähigen Fahruntergrund zu überzeugen.

Folgende Punkte sind bei der Arbeit streng zu beachten:

- Im eingeknickten Zustand wird der Lader instabil, die Belastungsgrenzen werden entsprechend geringer.
- Niemals die Belastungsgrenzen überschreiten, nur Lasten anheben, welche für den Lader geeignet sind.
- Die Last sofort absenken, wenn die Maschine instabil wird.
- Bei angehobenem Hubarm nur Schrittgeschwindigkeit fahren.
- Transportfahrten nur mit abgesenktem Hubarm durchführen.
- Während der Arbeit hat sich niemand im Arbeitsbereich des Laders zu befinden.
- Es dürfen sich keine Personen unter schwebenden Lasten befinden.
- Der Fahrer sollte stets in Fahrtrichtung schauen.

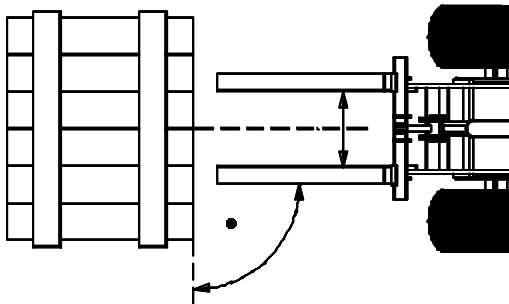
2.2 Hinweise für die Arbeit mit der Palettengabel

Auf öffentlichen Wegen ist es grundsätzlich untersagt mit angebauter Palettengabel zu fahren.

Es ist untersagt den Lader als Hebezeug zu nutzen.

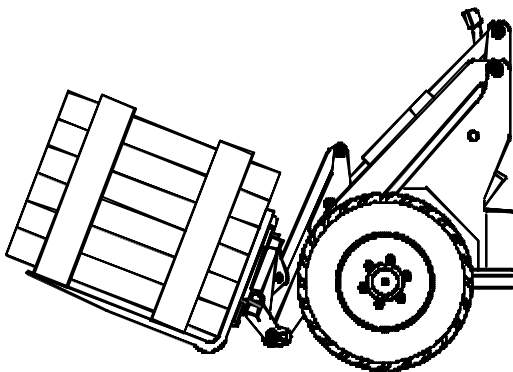
Die folgenden Hinweise gelten sinngemäß auch für die Arbeit mit anderen Anbaugeräten.

Lasten nur von ebenem und festem Boden aufnehmen. Beim Absetzen der Last auf tragfähigen Untergrund achten.



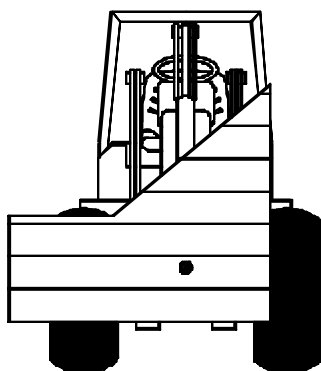
Die Gabelzinken vor dem Aufnehmen der Last möglichst weit und symmetrisch zur Mittellinie auseinanderstellen.

Immer im rechten Winkel an die Last heranfahren.



Bei Ladearbeiten ist der Hubarm immer in die möglichst tiefste Stellung zu bringen.

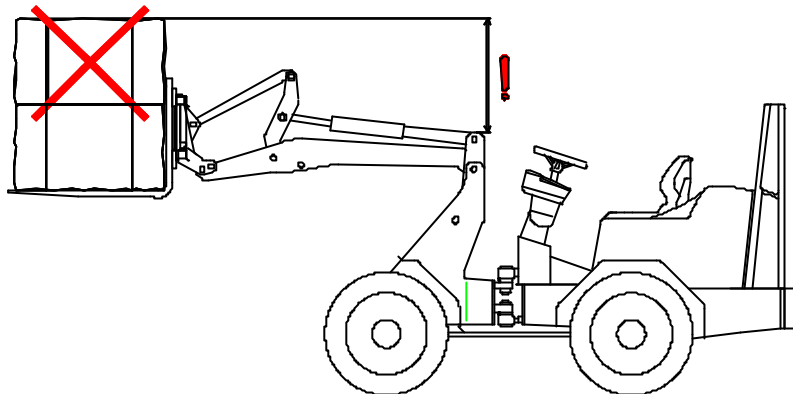
Sollten längere Transportwege mit Last nötig sein, Hubarm absenken und den Werkzeugzylinder ganz einziehen.



Unregelmäßig verteilte Lasten sind so zu heben, dass es nicht zum Umkippen des Laders kommt. **Der Lastschwerpunkt hat sich in der Mitte beider Gabelzinken zu befinden.**

Niemals Lasten mit nur einem Zinken anheben.

2.2.1 Fahrerschutzdach



Bei Ladern ohne Fahrerschutzdach dürfen Lasten nicht über die Höhe des Vorderwagens angehoben werden. Ansonsten ist der Lader mit einem Fahrerschutzrahmen auszurüsten!



Warnung!

Das Laden, Transportieren und Stapeln von Großballen (Rund- oder Quaderballen) ist nur mit einem Lader zulässig, der mit einem Fahrerschutzrahmen ausgerüstet ist.

Jegliche Arbeiten mit Großballen sind mit einem Lader ohne Fahrerschutzdach oder Kabine verboten!

Außerdem sind nur zugelassene Stapelgeräte einzusetzen. **Dung- und Silagezangen sind für Arbeiten mit Großballen nicht zulässig!**

Der Fahrerschutzrahmen ist nachrüstbar!

3 Bedienung der Maschine

3.1 Einleitung

Vor Einsatzbeginn ist die tägliche Wartung laut Wartungsplan durchzuführen. Alle Sicherheitsvorschriften beim Umgang mit dem Lader sind zu beachten.



Warnung!

Während des Betriebes ist stets der Sicherheitsgurt anzulegen.

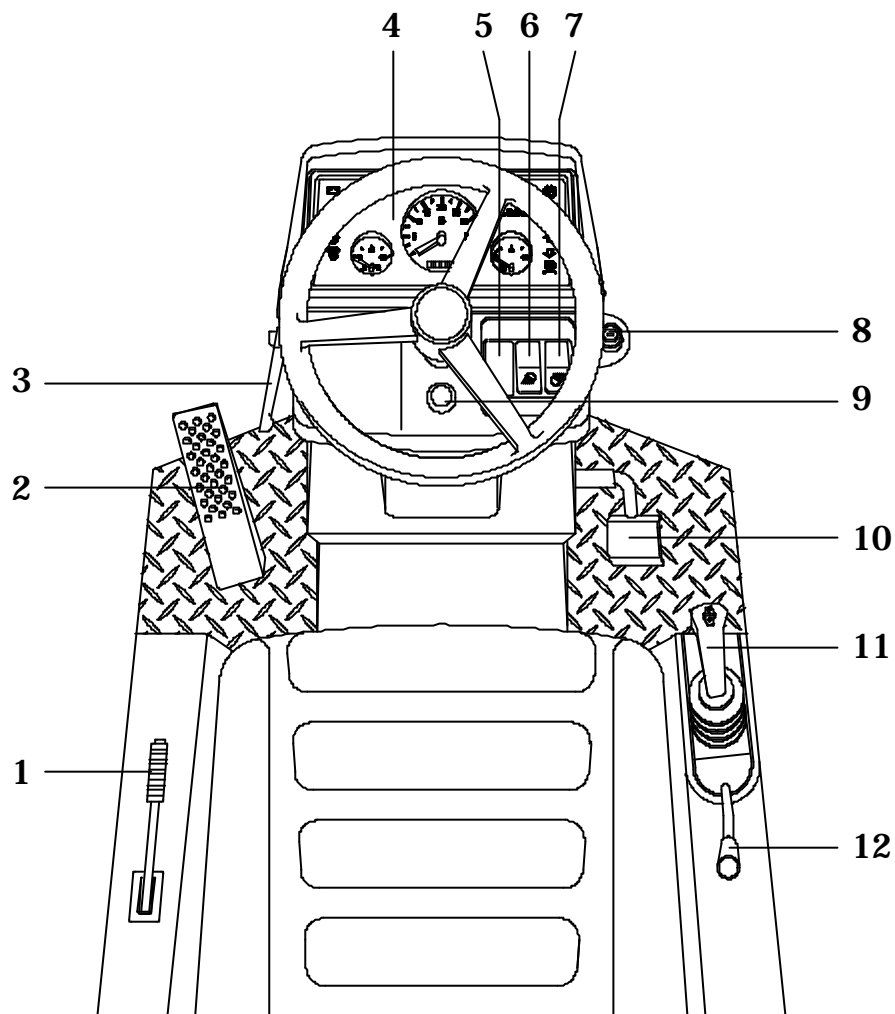
Keine Mitfahrt von Personen zulassen.





Der Fahrersitz sowie die eventuell vorhandenen Rückspiegel sind vor Beginn der Arbeit entsprechend Körpergröße und Einsatzbedingungen einzustellen.





3.2 Fahrerstand

3.2.1 Fahrerstand ohne Beleuchtungsanlage

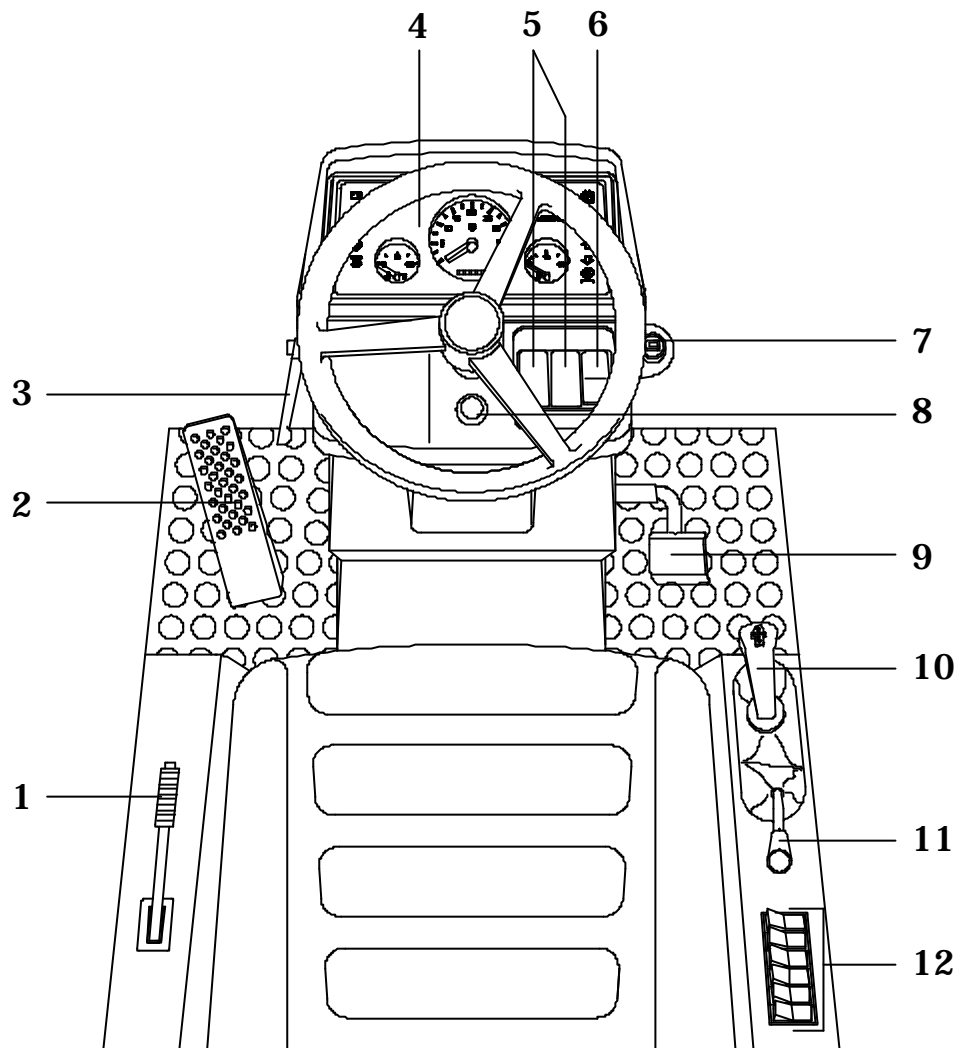
3.2.1.1 ohne Kabine






- 1. Handbremshebel
- 2. Inchpedal / Fahrpedal
- 3. Neigungsverstellung - Lenksäule
- 4. Kombi-Instrument
- 5.  Rundumleuchte (optional)
-  Selektionsventil (optional)
-  Steckdose Hubarm (optional)
-  Sitzheizung (optional)

- 6.  Schalter - Zusatzscheinwerfer hinten
- 7.  Schalter - 1
 Zusatzscheinwerfer vorn
 Schalter - 2
Zusatzscheinwerfer vorn (bei Fahrerschutzdach)
- 8. Zündschloss
- 9. Hupe
- 10. Gaspedal
- 11. Hebel Arbeitshydraulik / Fahrshalter
- 12. Hebel - Zusatzsteuergerät

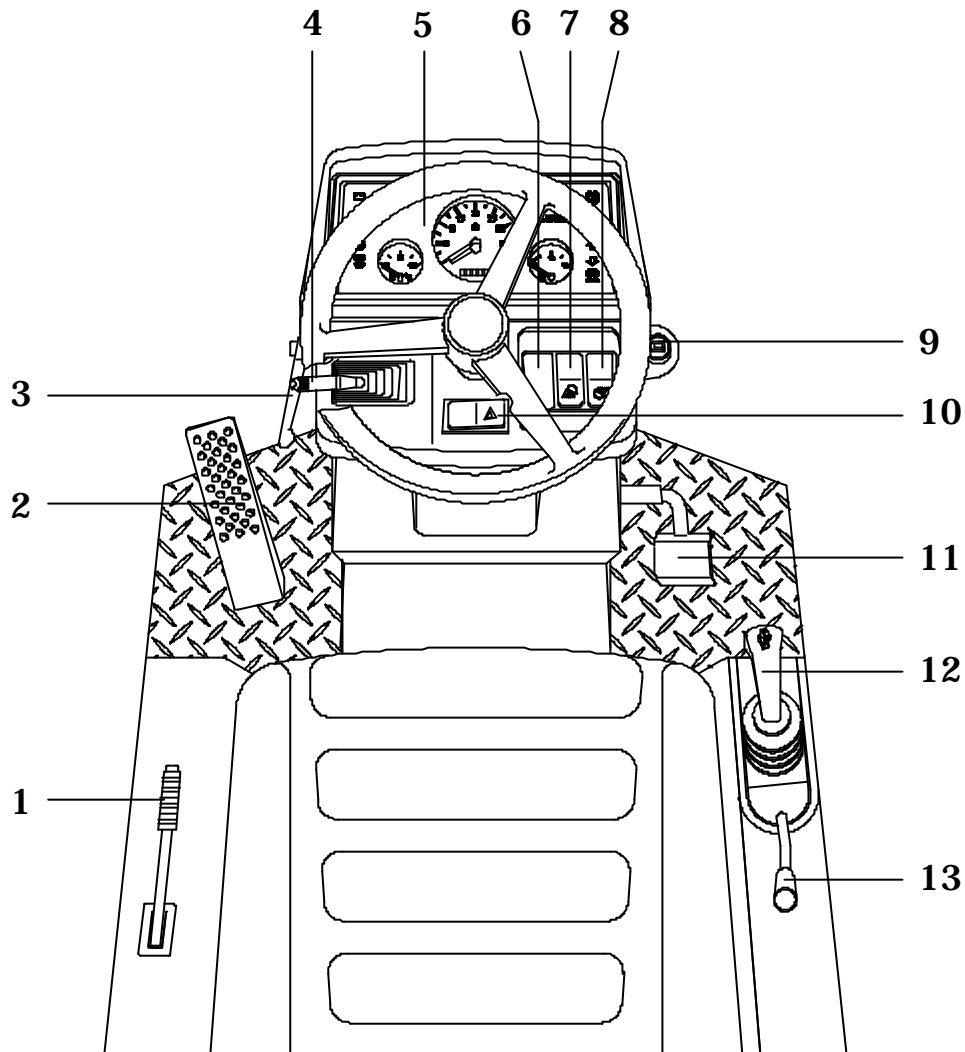
3.2.1.2 mit Kabine










- | | |
|--|---|
| 1. Handbremshebel | 6. Schalter - Zusatzscheinwerfer vorn |
| 2. Inchpedal / Fahrpedal | 7. Zündschloss |
| 3. Neigungsverstellung - Lenksäule | 8. Hupe |
| 4. Kombi-Instrument | 9. Gaspedal |
| 5.  Selektionsventil (optional) | 10. Hebel Arbeitshydraulik / Fahrschalter |
|  Steckdose Hubarm (optional) | 11. Hebel - Zusatzsteuergerät |
|  Sitzheizung (optional) | 12. Schalterelemente Kabine (siehe Kap. 3.13.3) |

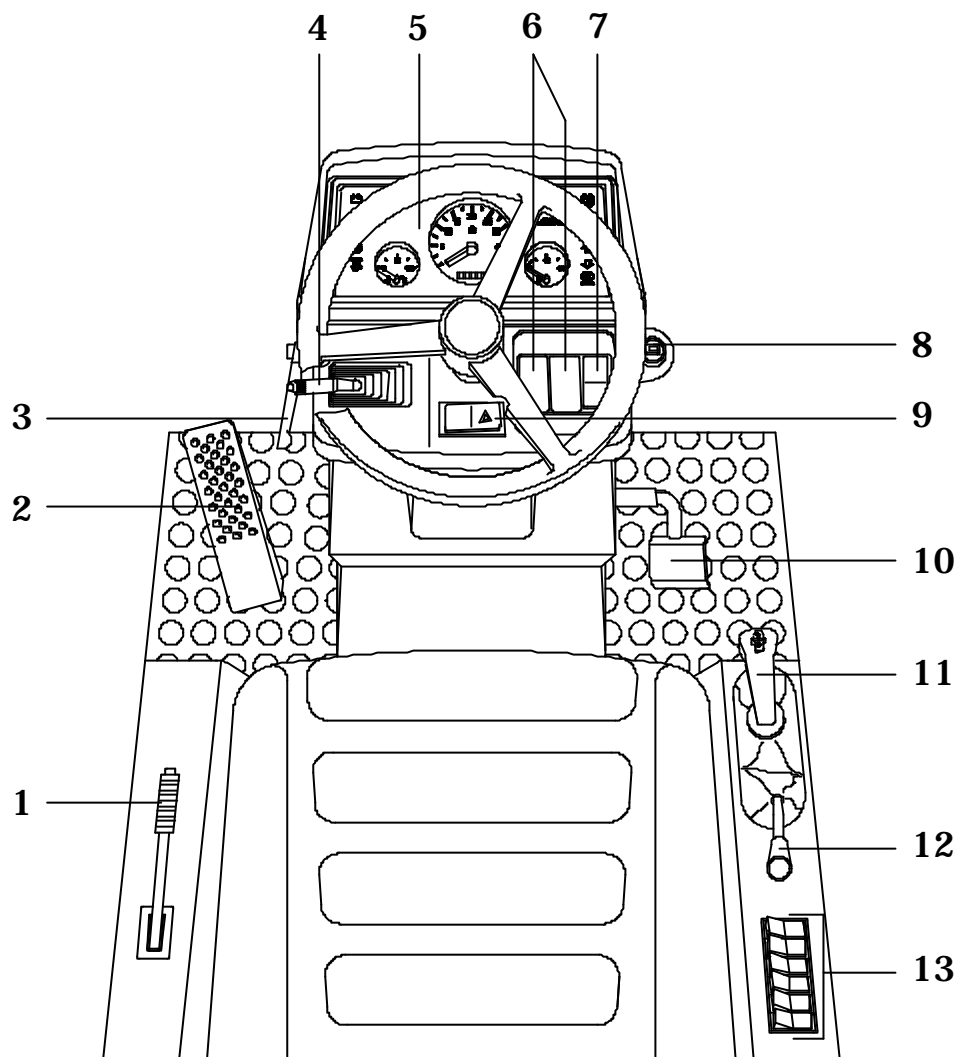
3.2.2 Fahrerstand mit Beleuchtungsanlage




3.2.2.1 ohne Kabine



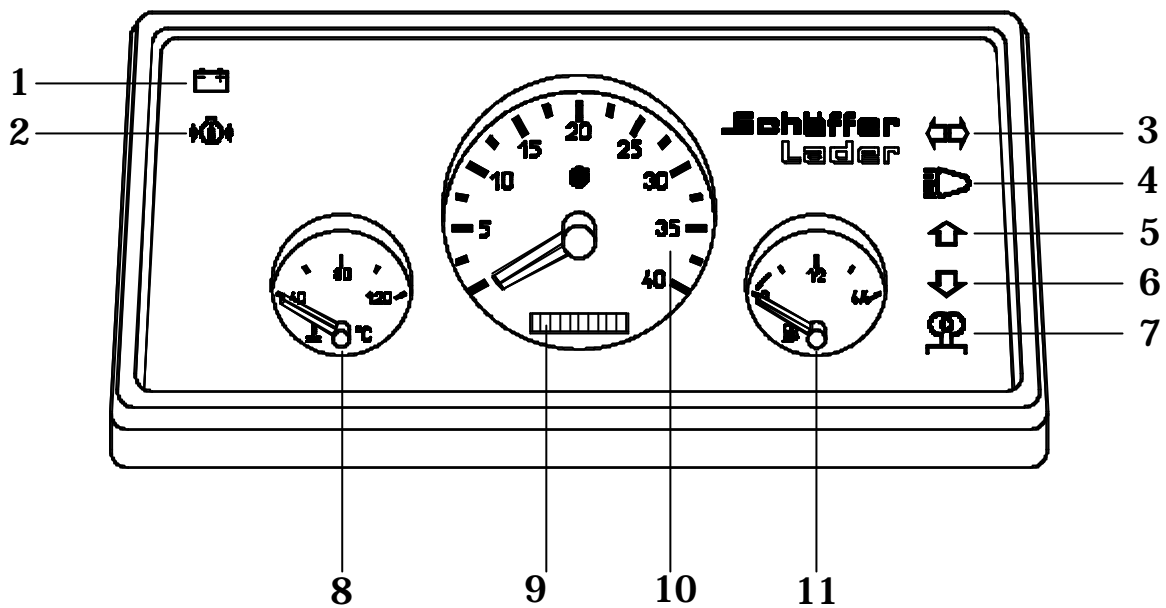
- | | |
|---|---|
| 1. Handbremshebel | 7.  Schalter - Zusatzscheinwerfer hinten |
| 2. Inchpedal / Fahrpedal | 8.  Schalter - 1 Zusatzscheinwerfer vorn |
| 3. Neigungsverstellung - Lenksäule |  Schalter - 2 Zusatzscheinwerfer vorn (bei Fahrerschutzdach) |
| 4. Blinker-/ Beleuchtungsschalter | 9. Zündschloss |
| 5. Kombi-Instrument | 10. Warnblinklichtschalter |
| 6.  Rundumleuchte (optional) | 11. Gaspedal |
|  Selektionsventil (optional) | 12. Hebel Arbeitshydraulik / Fahr Schalter |
|  Steckdose Hubarm (optional) | 13. Hebel - Zusatzsteuergerät |
|  Sitzheizung (optional) | |

3.2.2.2 mit Kabine



- | | |
|--|---|
| 1. Handbremshebel | 7. Schalter - Zusatzscheinwerfer vorn |
| 2. Inchpedal / Fahrpedal | 8. Zündschloss |
| 3. Neigungsverstellung - Lenksäule | 9. Warnblinklichtschalter |
| 4. Blinker-/ Beleuchtungsschalter | 10. Gaspedal |
| 5. Kombi-Instrument | 11. Hebel Arbeitshydraulik / Fahrschalter |
| 6.  Selektionsventil (optional) | 12. Hebel - Zusatzsteuergerät |
|  Steckdose Hubarm (optional) | 13. Schalterelemente Kabine (siehe Kap. 3.13.3) |
|  Sitzheizung (optional) | |

3.2.3 Kombi-Instrument



1 = Ladekontrolle

Sollte diese Leuchte nach dem Anspringen nicht ausgehen, ist der Lader in eine Werkstatt zu bringen.

2 = Öldruckkontrolle
Dieselmotor

Wenn diese Leuchte nach dem Anspringen nicht sofort ausgeht, ist der Dieselmotor sofort abzustellen und das Motorenöl zu kontrollieren.

3= Blinkkontrolle

(nur bei Beleuchtungsanlage)

4 = Fernlichtkontrolle

(nur bei Beleuchtungsanlage)

5/6= Fahrtrichtungskontrolle

Diese Leuchte zeigt die vorgewählte Fahrtrichtung (Vorwärts/Rückwärts) an.

Achtung! Beim Gasgeben setzt sich der Lader in Bewegung!

7 = Vorglühen

Das Vorglühen des Dieselmotors wird angezeigt.

8 = Wassertemperatur -
Anzeige

Die Kühlflüssigkeit darf sich nicht über 115°C erhitzen. Sollte die Anzeige in den roten Bereich gehen, ist die Belastung des Dieselmotors herabzusetzen oder der Motor abzustellen.

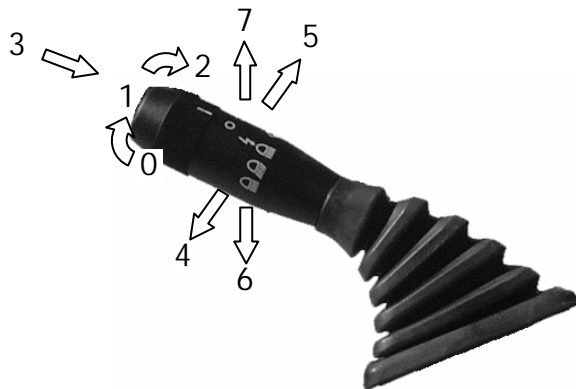
9= Betriebsstundenzähler

10 = Drehzahlmesser
Dieselmotor

11 = Tankuhr

3.2.4 Blinker-/ Beleuchtungsschalter (nur bei Beleuchtungsanlage)

Der Blinker-/ Beleuchtungsschalter dient zum Betätigen der Beleuchtungsanlage einschließlich der Lichthupe, des Signalhorns und der Blinker.

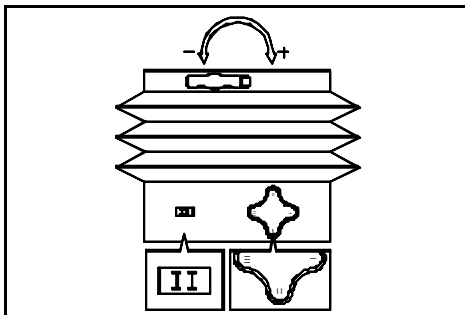


- 0. Licht aus
- 1. Standlicht
- 2. Abblendlicht
- 3. Hupe
- 4. Blinker links
- 5. Blinker rechts
- 6. Fernlicht
- 7. Lichthupe

3.3 Einstellung des Fahrersitzes

Der serienmäßig eingesetzte Fahrersitz lässt sich entsprechend Fahrergröße und -gewicht einstellen.

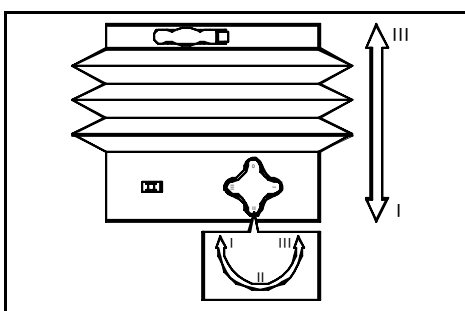
3.3.1 Gewichtseinstellung



Das jeweilige Fahrergewicht wird bei belastetem Fahrersitz durch Drehen des Gewichtseinstellhebels eingestellt.

⇒ Bei richtiger Einstellung erscheint im Sichtfenster die am Höheneinstellgriff unten angezeigte römische Ziffer.

3.3.2 Höheneinstellung

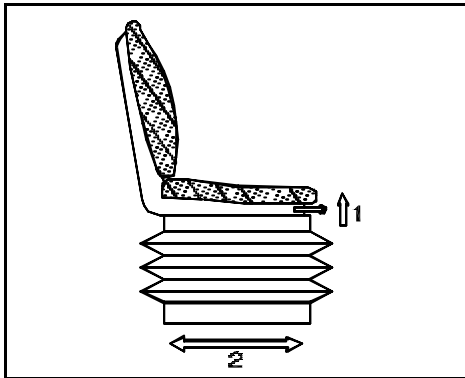


Die Höheneinstellung kann in drei Stufen (I, II, III) angepasst werden.

Die Höhe sollte bei belastetem Fahrersitz durch Drehen des Höheneinstellgriffes eingestellt werden.

⇒ Nach jeder Höheneinstellung sollte die Gewichtseinstellung vorgenommen werden.

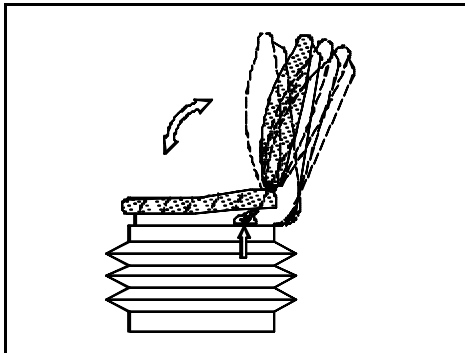
3.3.3 Längsverstellung



Durch Betätigen des Verriegelungshebels (1) wird die Längsverstellung (2) freigegeben.

- ⇒ Der Verriegelungsbolzen muss in der gewünschten Position einrasten. Nach dem Verriegeln darf sich der Fahrersitz nicht mehr in eine andere Position verschieben lassen.

3.3.4 Rückenlehnen-Neigungsverstellung



Die Verstellung der Rückenlehne erfolgt über den Verriegelungshebel.

- ⇒ Der Verriegelungshebel muss in der gewünschten Position einrasten. Nach dem Verriegeln darf sich die Rückenlehne nicht mehr in eine andere Position verschieben lassen.

3.4 Gaspedal / Inchpedal

Zur Fortbewegung des Laders dient das Gaspedal. Entsprechend der Dieselmotordrehzahl wird die Axialkolbenpumpe ausgeschwenkt und so die Fahrgeschwindigkeit automatisch an die Belastung des Laders angepasst (automotives Fahren). Je mehr Gas gegeben wird umso schneller wird der Lader.

Beim Betätigen des Inchpedals wird diese Automatik außer Kraft gesetzt. Dadurch kann man bei hoher Dieselmotordrehzahl die Kraft vom Fahrtrieb zur Arbeitshydraulik umleiten oder den Lader abbremsen. Wird das Pedal ganz durchgetreten, wird der Lader über die Lamellenbremse abgebremst.



Warnung!

Niemals mit angehobener Last oder bei Kurvenfahrt scharf bremsen. Der Lader könnte umkippen!

3.5 Fahrschalter

Der Fahrschalter ist in den Bediengriff für die Arbeitshydraulik integriert. Er dient zur Vorwahl der Fahrtrichtung, das Schalten erfolgt voll unter Last. Der Lader ist optional mit einem 2-Stufen-Getriebe ausgerüstet. Diese 2 Stufen sind ohne Kraftunterbrechung schaltbar.

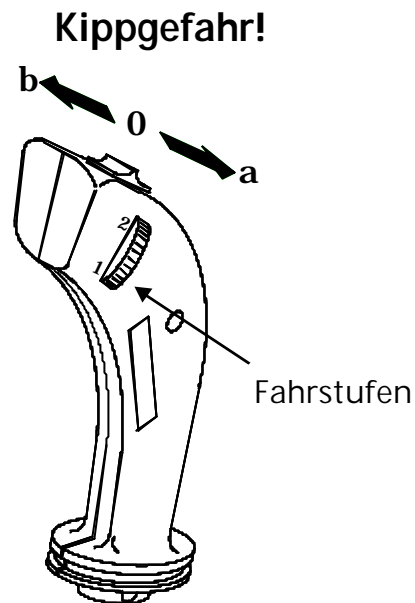


Warnung!

Das Wechseln der Fahrtrichtung oder das Schalten von der schnellen Fahrstufe in die Langsame niemals bei hoher Fahrgeschwindigkeit durchführen.

Das Schaltschema für den Fahrschalter ist im Bild dargestellt.

a = Rückwärts
b = Vorwärts
0 = neutral



Fahrstufen optional 1 für Ladearbeiten
2 für Transport



Achtung!

Beim Verlassen des Laders muss sich der Fahrschalter in Neutral-Stellung befinden.



Achtung!

Bei angezogener Feststellbremse ist die Fahrpumpe außer Betrieb gesetzt! Der Lader fährt nicht!



Warnung!

In der 2. Fahrstufe ist die Arbeitshydraulik nicht zu betätigen!

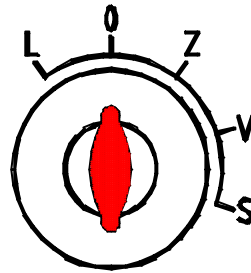
3.6 Zünd-Startschalter / Anlassen des Laders



Warnung!

- Beim Starten der Maschine darf sich keine Person an den Arbeitswerkzeugen, am Motorenraum bzw. unter dem Lader befinden.
- Der Start ist durch ein Betätigen des Signalhornes anzukündigen.
- Der Fahrschalter hat sich in Neutral-Stellung zu befinden.

0 = Zündung/Dieselmotor aus
Z = Zündung ein
V = Vorglühen
S = Lader starten
L = Standlicht ein



Zuerst den Zündschlüssel in Stellung „Z“ drehen. Es ist zu kontrollieren ob der Fahrschalter in Neutral-Stellung ist, die Feststellbremse muss angezogen sein. Danach den Schlüssel zum Vorglühen in Position „V“ drehen und solange halten bis die Kontroll-Lampe „Vorglühen“ im Kombi-Instrument verloschen ist. Zum Starten des Dieselmotors wird der Schlüssel in Stellung „S“ weitergedreht.

Über +10°C oder bei betriebswarmen Motor kann das Vorglühen entfallen.



Achtung!

Zum Starten muss das Inpedal getreten werden!

Sollte nach ca. 20 Sekunden der Motor nicht laufen, ist der Startvorgang zu unterbrechen und nach 40 Sekunden zu wiederholen. Nach jedem Startversuch ist der Zündschlüssel in Neutral-Stellung zu drehen, da eine Startsperrung eingebaut ist.



Achtung!

**Bei Ladern mit optionaler elektrischer Schaltung der Zusatzhydraulik, muss der entsprechende Schalter im Lenkturm beim Startvorgang ausgeschaltet sein.
Der Lader startet sonst nicht!**

3.7 Hilfs- und Feststellbremse

Auf dem Verteilergetriebe der Hinterachse befindet sich die mechanische Hilfs- und Feststellbremse. Bei Ladern mit optionaler Fahrgeschwindigkeit bis zu 30 km/h befindet sich die Bremse auf der Vorderachse. Diese Bremse ist als Lamellenbremse ausgeführt. Die Betätigung während des Fahrbetriebes erfolgt hydraulisch. Bei getretenem InChpedal wird über den Bremszylinder der Bremskolben angesteuert. Als Feststellbremse (Handbremse) wird die Bremse mechanisch über einen Seilzug betätigt.

Sollte die Feststellbremse in Notfällen als Hilfsbremse eingesetzt werden, ist mit äußerster Vorsicht der Hebel nach oben zu ziehen, damit das Bremsseil nicht reißt.

3.8 Abstellen des Laders

Vor dem Abstellen der Maschine ist der Hubarm in die unterste Stellung abzusenken und das Arbeitswerkzeug auf dem Boden abzustellen. Danach ist die Feststellbremse anzuziehen und der Fahrschalter in die Neutralstellung zu bringen. Brennbare Güter (z.B. Heu- oder Strohhalme) sind von der Maschine und aus ihrer unmittelbaren Umgebung zu entfernen.



Warnung!

Heiße Teile des Laders können leichtbrennbare Güter (z.B. Stroh, Heu usw.) entzünden.



Achtung!

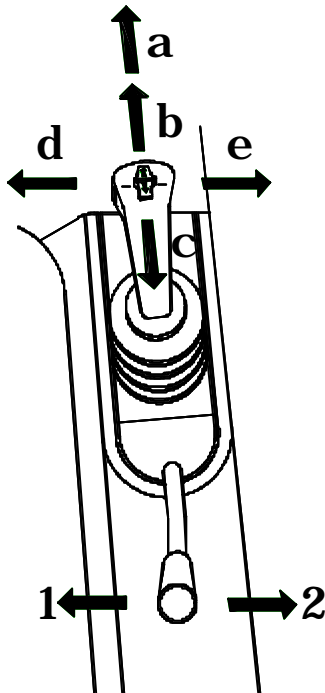
- Beim Verlassen des Laders muss sich der Fahrschalter in Neutral-Stellung befinden.
- Zum Abstellen ist der Zündschlüssel in Neutral-Stellung zu bringen.
- Bei angezogener Feststellbremse ist die Fahrpumpe außer Betrieb gesetzt! Der Lader fährt nicht!

3.9 Einhebelbetätigung für den Hubarm

Rechts neben dem Fahrersitz befinden sich die Betätigungshebel für den Hubarm. Der vordere Hebel dient zum Heben und Senken der Schwinge bzw. zum Ein- oder Auskippen des Arbeitswerkzeuges. Außerdem kann die Schwimmstellung damit gerastet werden.

Der hintere Hebel ist für den Zusatzkreislauf bestimmt.

Im unteren Bild sind die Funktionen beschrieben:



- a = Schwimmstellung
- b = Senken
- c = Heben
- d = Werkzeug einholen
- e = Werkzeug auskippen

1 / 2 = Zusatzsteuergerät



Warnung!

Vor dem Einsatz muss sich jeder Fahrer mit dem Umgang dieser Maschine vertraut machen. Der Abschnitt „Arbeiten mit dem Lader“ ist unbedingt durchzulesen und einzuhalten.

3.10 Schnellwechseleinrichtung

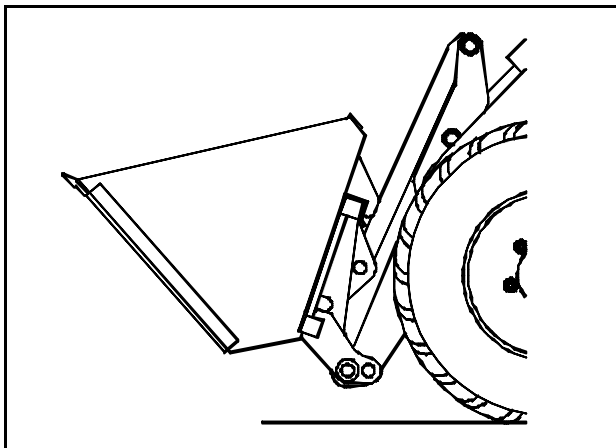


Abb. 1: Aufnehmen des Arbeitswerkzeuges

Der Lader ist serienmäßig mit einer mechanischen Schnellwechseleinrichtung ausgerüstet. Die Schnellwechseleinrichtung dient zum einfachen Wechsel der Arbeitsgeräte. Hierzu ist der Lader an das Arbeitswerkzeug heranzufahren und das Werkzeug ist in den U-Profilen aufzunehmen (Abb.1).

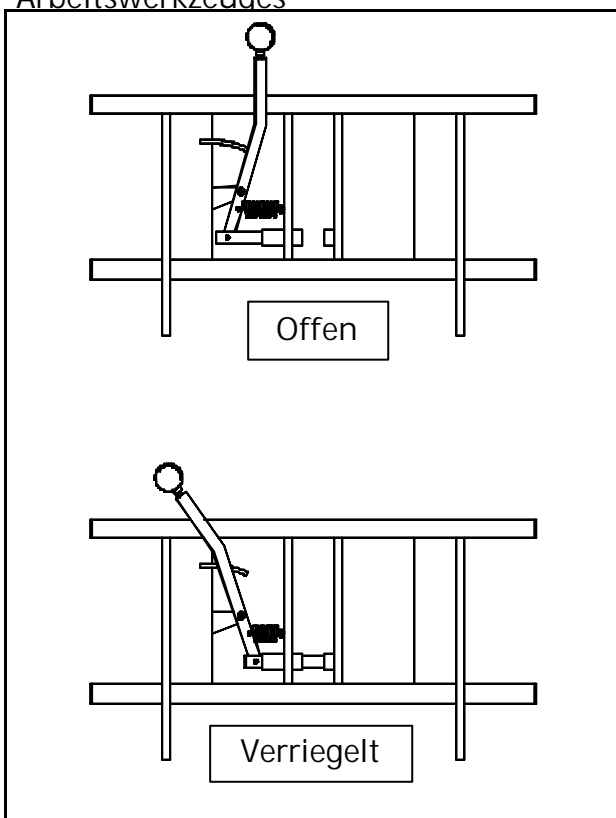


Abb. 2: Verriegeln des Arbeitswerkzeuges

Danach ist das Werkzeug anzuheben und der Verriegelungsbolzen ist einzurasten (Abb. 2).

Beim Abkuppeln wird in umgekehrter Reihenfolge vorgegangen.



Warnung!

Nach jedem Kupplungsvorgang muss kontrolliert werden, ob der Verriegelungsbolzen ordnungsgemäß im Arbeitswerkzeug sitzt.

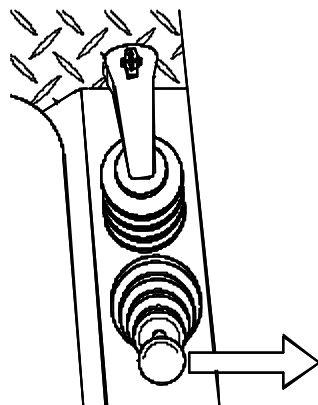
3.10.1 hydraulische Schnellwechseleinrichtung (optional)

Die hydraulische Schnellwechseleinrichtung dient zum einfachen Wechsel der Arbeitsgeräte. Hierzu ist der Lader an das Arbeitswerkzeug heranzufahren und das Werkzeug ist in den U-Profilen aufzunehmen.

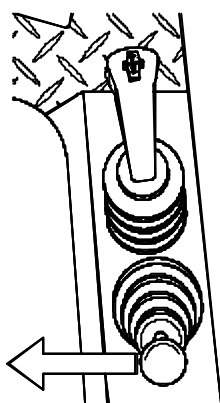
Danach den Werkzeugzylinder einziehen und das Werkzeug verriegeln.

Beim Abkuppeln wird in umgekehrter Reihenfolge vorgegangen. Als Schutz, gegen unbeabsichtigtes Entriegeln des Werkzeuges, ist der Lader mit einer Sperre ausgerüstet. Das Werkzeug lässt sich nur entriegeln, wenn gleichzeitig der Schalter 3 an der Armaturentafel gedrückt wird.

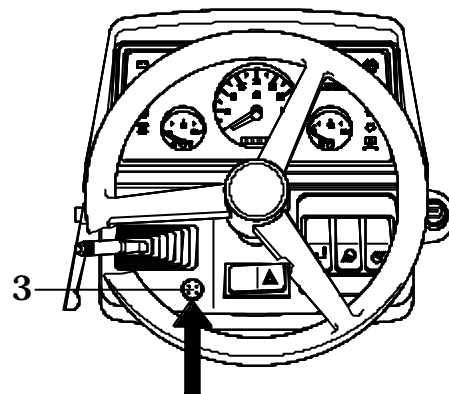
Verriegeln



Entriegeln



+



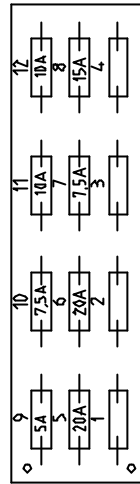
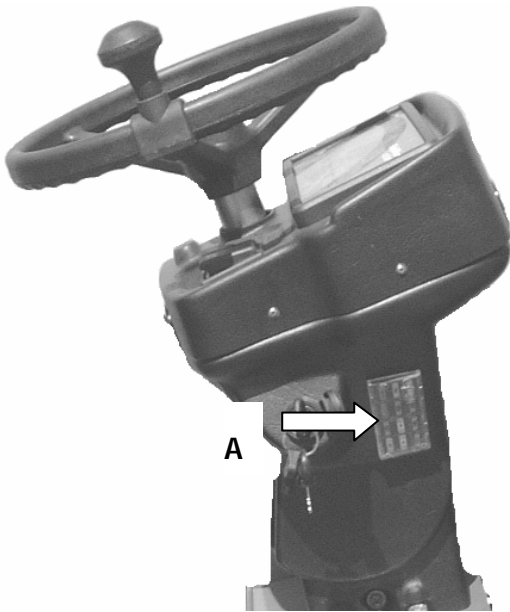
Warnung!

Nach jedem Kupplungsvorgang muss kontrolliert werden, ob die Verriegelungsbolzen ordnungsgemäß im Arbeitswerkzeug sitzen.

3.11 Sicherungskasten

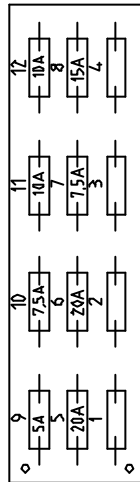
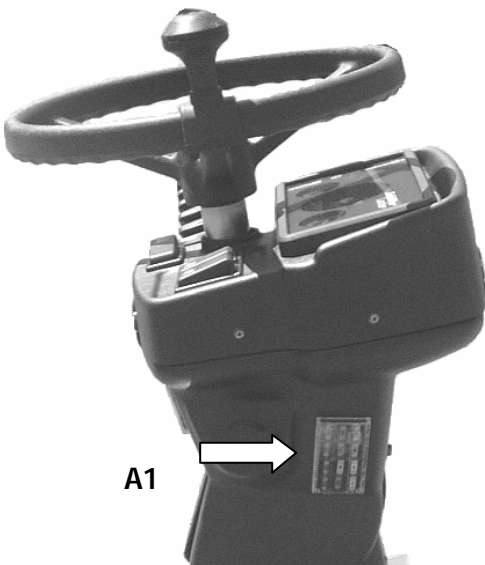
3.11.1 Sicherungskasten A (Lenkturm)

Ohne Beleuchtungsanlage:

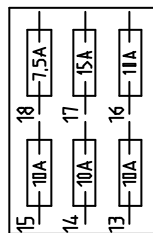
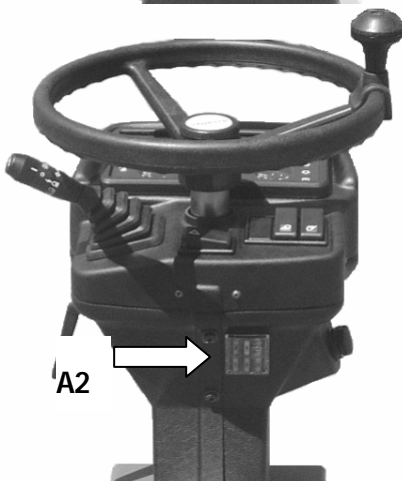


1. Frei
2. Frei
3. Frei
4. Frei
5. Abstellmagnet
6. Lüfter Ölkühler
7. Bediengriff
8. Automotive Steuerung
9. Kombi-Instrument
10. Hupe
11. Arbeitsscheinwerfer, vorn (oder Kabine)
12. Arbeitsscheinwerfer, hinten

Mit Beleuchtungsanlage

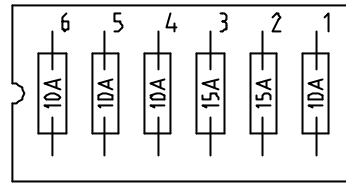


1. Frei (oder Lüfter Ölkühler)
2. Abstellmagnet
3. Warnblinklicht
4. Automotive Steuerung
5. Frei (oder Kabine)
6. Kombi-Instrument
7. Ablendlicht, links
8. Ablendlicht, rechts
9. Fernlicht, links
10. Fernlicht, rechts
11. Standlicht, links
12. Standlicht, rechts
13. Arbeitsscheinwerfer, hinten
14. Arbeitsscheinwerfer, vorn
15. Frei
16. Frei
17. Zusatzschalter z. B. Rundumleuchte (optional)
18. Frei



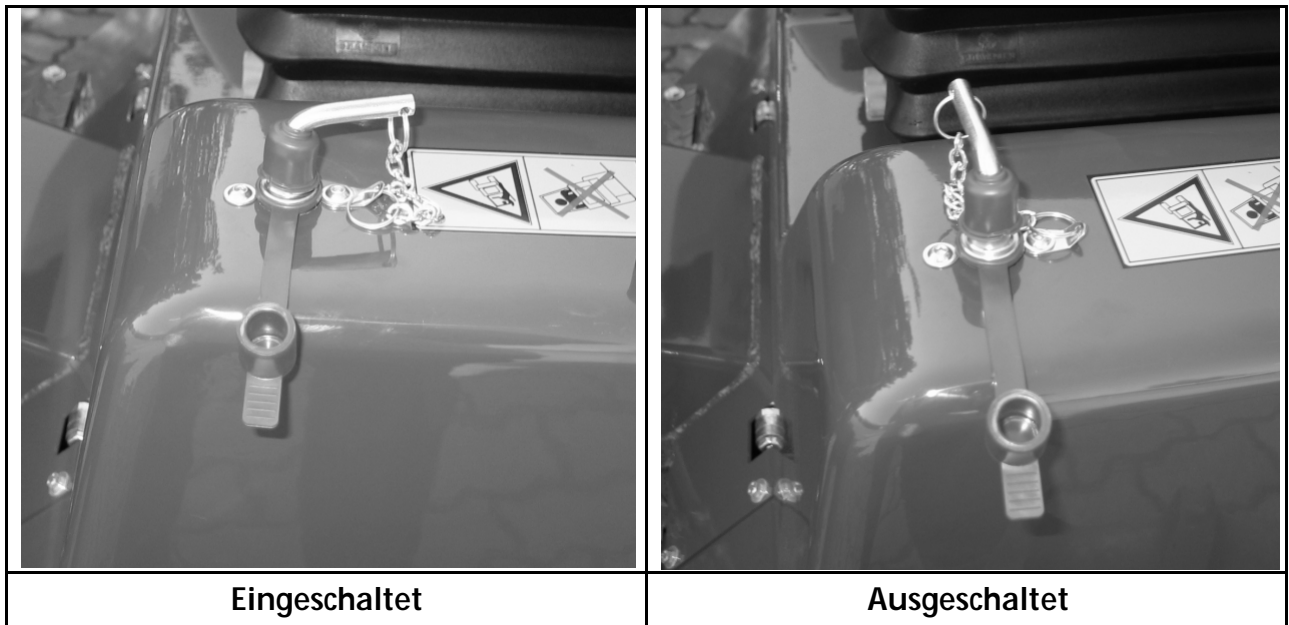
3.11.2 Sicherungskasten B (nur bei Kabine)

1. Rundumleuchte (optional)/
Innenbeleuchtung
2. Arbeitsscheinwerfer vorn
3. Arbeitsscheinwerfer hinten
4. Gebläse Heizung
5. Scheibenwischer u. -wascher vorn
6. Scheibenwischer hinten



3.12 Batterietrennschalter (optional)

Mit diesem Schalter kann die gesamte elektrische Anlage von der Batterie getrennt werden. Im ausgeschalteten Zustand kann der Hebel abgezogen werden.

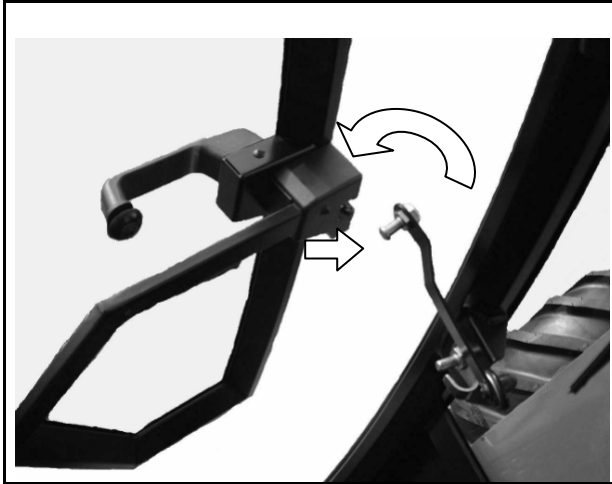


Achtung!

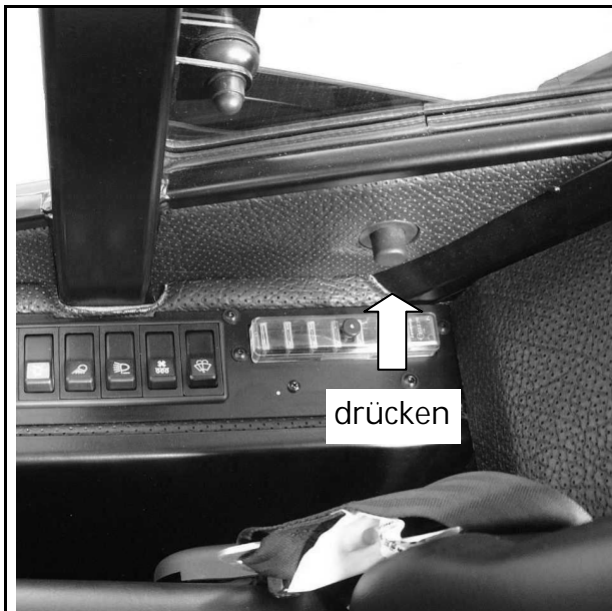
Der Batterietrennschalter darf nicht bei laufendem Motor betätigt werden!

3.13 Kabine

3.13.1 Kabinentür



Während des Einsatzes sind die Kabinentüren ständig verriegelt zu halten. Die Tür kann bei Bedarf einen Spalt offen gehalten werden. Dazu ist der in der Abbildung gezeigte Hebel nach außen zu klappen und im Türschloss einzurasten.



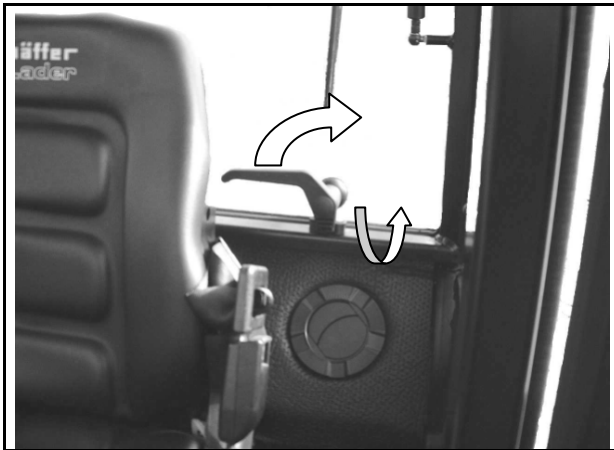
Beim kompletten Öffnen rasten die Kabinentüren selbsttätig in die Türverriegelung ein. Zum Schließen der Tür ist diese Verriegelung zu lösen.



Achtung!

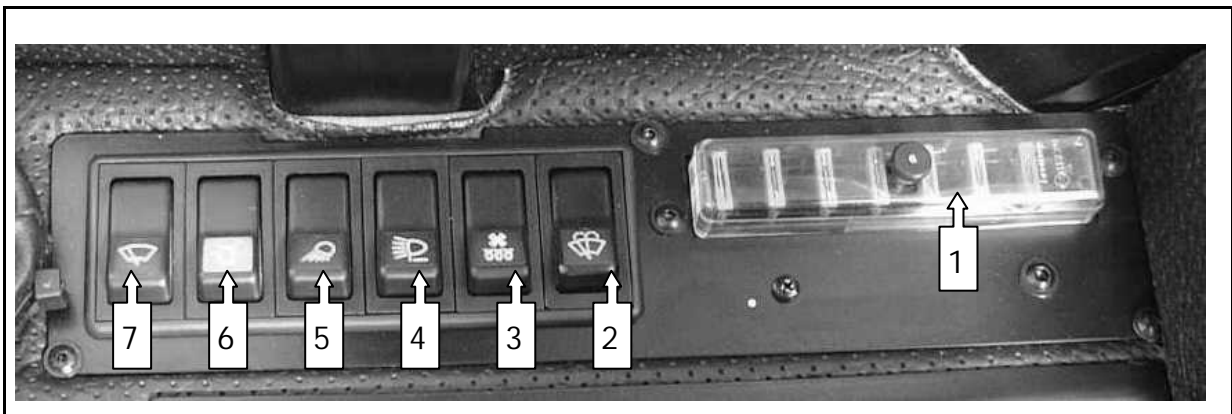
Nach Arbeitsschluss sowie bei längerem Verlassen des Laders ist die Kabine zu verschließen, um eine unberechtigte Nutzung der Maschine zu verhindern.

3.13.2 Heckfenster



Zum Öffnen des Heckfensters sind die beiden Griffe gleichzeitig zu schwenken.

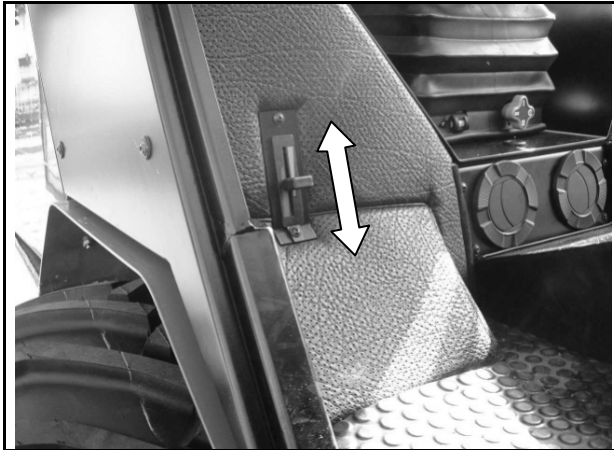
3.13.3 Schalterelemente in Kabine



1. Sicherungskasten B
2. Schalter für Scheibenwischer vorn (1. Stufe) sowie für Scheibenwaschanlage (Schalter weiterdrücken und festhalten)
3. Schalter für Belüftungsventilator (2 Stufen)
4. Schalter Zusatzscheinwerfer vorn
5. Schalter Zusatzscheinwerfer hinten
6. Schalter für Rundumleuchte (wahlweise)
7. Schalter für Scheibenwischer hinten

Achtung: der Drehknopf direkt am Scheibenwischer muss sich in Position „1“ befinden.

3.13.4 Heizung



Die Kabine ist mit einer stufenlos regulierbaren Heizung ausgerüstet. Der Einstellhebel befindet sich rechts unterhalb des Fahrersitzes. Der Schalter für den Belüftungsventilator (siehe 3.13.3 Pos. 3) muss eingeschaltet sein.

4 Wartungsanleitung

4.1 Allgemeine Hinweise



Achtung!

- Die **allgemeinen Sicherheitsregeln** sind auch bei der Pflege und Wartung einzuhalten. Der Dieselmotor ist bei der Wartung abzustellen und der Hubarm ist in seine unterste Stellung abzusenken. Alle erhitzten Baugruppen sind vor der Arbeit abkühlen zulassen.
- Die **Wartungsmaßnahmen** sind nach den vorgegebenen Intervallen vorzunehmen, um die **Betriebssicherheit der Maschine zu erhalten**.

Alle Vorschriften im Abschnitt „Sicherheitshinweise für den Betrieb des Laders“ sowie „Sicherheitshinweise für die Nutzung als Radlader“ sind unbedingt einzuhalten.

Beim Umgang und bei der Entsorgung von Kraft- und Schmierstoffen sind die gesetzlichen Bestimmungen einzuhalten. **Bei nicht ordnungsgemäßer Entsorgung wird die Umwelt stark geschädigt.**

Es sind alle Arbeiten zu unterlassen, welche die Gesundheit schädigen. Folgende Punkte sind dabei besonders zu beachten:

- Bei Arbeiten am Hubarm, diesen durch geeignete Stützen sichern, niemals unter den ungesicherten Arm treten. **Lebensgefahr!**
- Hubarm nicht als Wagenheber nutzen. Beim Unterbauen keine Steine usw. benutzen, nur geprüfte Böcke verwenden. Niemals den Wagenheber als Bock nutzen.
- **Vorsicht bei Batteriesäure!** Augenschutz, Gummischürze und Gummihandschuh tragen. Die besonderen Vorschriften beim Umgang mit Batterien beachten.
- Kühlerdeckel niemals bei heißem Kühlsystem öffnen - Verbrühungsgefahr!
- Durch Schweißarbeiten können Druckleitungen beschädigt werden, hier sind entsprechende Schutzmaßnahmen durchzuführen.
- Hydraulikleitungen und -schläuche nur in druckfreiem Zustand lösen bzw. festziehen.



Warnung!

- Die **Motorhaube nie am Auspuffrohr aufschieben! Verbrennungsgefahr!**
- **Motorhaube nur bei abgestelltem Motor öffnen!**

4.1.1 Wartungsplan

Nr.	Wartungsarbeiten		Intervalle					
			taglich	50 h	200 h	400 h	800 h	2 Jahre
1	Allg. Sichtprufung bezuglich:	Unfallverhutungsvorschriften	?					
2		Beleuchtung	?					
3		Lagerbolzen	?					
4		Undichtigkeiten usw.	?					
5	Motor:	Olstand prufen	?					
6		Ol- und Filterwechsel (erstmal nach 50 h)			?			
7		Luftfilter reinigen (bei Bedarf)		?				
8		Luftfiltereinsatz wechseln				?		
9		Kraftstoffvorfilter wechseln			?			
10		Kraftstofffilter wechseln				?		
11		Kraftstoffbehalter reinigen					?	
12		Spannung Luftriemen prufen				?		
13		Kuhler von Innen reinigen					?	
14		Kuhler von Auen reinigen (Kuhlernetz)	?					
15		Kuhlmittelstand prufen		?				
16		Konzentration Kuhlmittel prufen (erstmal nach 200 h)					?	
17		Kuhflussigkeit wechseln						?
18	Hydraulische Anlage:	Rucklauf-Saugfilter wechseln (erstmal nach 50 h)				?		
19		Hydraulik-Vorfilter wechseln					?	
20		Druckfilter wechseln (erstmal nach 50 h)					?	
21		Olwechsel mit Oltankreinigung (erstmal nach 200 h)					?	
22		Olstand prufen	?					
23		Beluftungsventil wechseln				?		
24	Achsen:	Olstand prufen			?			
25		Olwechsel (erstmal nach 200 und 800 h)					?	
26	Rader:	Luftdruck prufen		?				
27		Radmutter nachziehen (erstmal nach 10 h)			?			
28	Elektrische Anlage:	Allgemeine Uberprufung der Lichtanlage und elektrischen Anlage				?		
29		Uberprufung Lichtmaschine/ Anlasser					?	
30		Saurestand Batterie prufen				?		
31		Uberprufung der Kabel auf Beschadigungen				?		
32	Bremse:	Bremsflussigkeitsstand prufen	?					
33		Schlauche und Leitungen prufen					?	
34		Bremsflussigkeit wechseln						?

Nr.	Wartungsarbeiten	Intervalle					
		taglich	50 h	200 h	400 h	800 h	2 Jahre
35	Abschmierarbeiten: Hubzylinder (2x)	?					
36	Werkzeugzylinder (2x)	?					
37	Schwinge (4x)	?					
38	Umlenkpleuel (2x)	?					
39	Schnellwechseleinrichtung		?				
40	Lenkzylinder (2x)		?				
41	Gelenkwelle (3x)		?				
42	Pedale, Seilzuge, Scharniere olen bzw. abschmieren	bei Bedarf					
43	Kabine: Luftfilter Heizung wechseln	bei Bedarf					
Zusatztlich bei Verwendung von RME (Rapsmethylester) bzw. FAME (Fatty Acid Methyl Ester)							
44	Austausch alle Gummiteile, Gummischlauche und Membran-Kraftstoffforderpumpen					?	

4.1.3 Fullmengen - Betriebsstoffe

	Fullmenge (Liter)		Olsorte, Norm
	3038	3046	
Hoflader			
Hydraulikol	ca. 48	ca. 48	HLP 46
Motorol	ca. 7	ca. 5,5	SAE 15 W - 40, CCMC - D4 / PD2 / G4, API CE / SG
Kuhlflussigkeit	ca. 9	ca. 9	AVIA Antifreeze Extra ARAL Antifreeze Extra BASF Glysantin G 48 DEA Kuhlerfrostschutz Shell GlycoShell
Getriebeachse, vorn	ca. 4,8	ca. 4,8	SAE 85 W 90 EP - B (GL 5)
Getriebeachse, hinten mit Verteilergetriebe	ca. 7,2	ca. 7,2	
Diesekraftstoff	58	58	DK nach EN 590

4.1.4 Filtereinsätze

	ET-Nummer	
Hoflader	3038	3046
Motor	Kubota D 1703	Kubota V 1505 T
Motorölfilter	336.021.004	225.021.009
Kraftstofffilter	336.021.003	225.021.008
Kraftstoff- vorfilter	3026.009.001	3026.009.001
Luftfiltereinsatz, innen	070.920.032	070.920.032
Luftfiltereinsatz, außen	070.920.033	070.920.033
Rücklauf-Saug- filter	3036.021.003	3036.021.003
Einfüll-Belüf- tungsventil	450.021.002	450.021.002
Service - Paket	103.038.199	103.046.199
Luftfilter Kabine	010.006.219	010.006.219
Druckfilter	2026.015.016	2026.015.016

4.1.5 Luftdruck Reifen

Bereifung	
10.075 - 15.3 AS	4,25 bar
31 x 15,5 - 15 NHS	3,3 bar
11.5/ 80 - 15.3 AS	3,0 bar
15.0/ 55 - 17 AS	2,75-3,0 bar

4.1.6 Luftfilter Kabine



Auf der linken und rechten Kabinenseite hinter der Kiemenplatte befinden sich die Luftfilter für die Heizungsanlage. Bei nachlassender Luftzufuhr sind diese zu wechseln.

Dazu die vier Schrauben der Kiemenplatte lösen und diese abnehmen. Den darin liegenden Filter durch einen Neuen ersetzen und die Platte wieder anschrauben.



4.2 Wartung Hydrauliksystem



Achtung!

Bei der **Wartung des Hydrauliksystems, sowie dem Wechsel von Hydraulikaggregaten, ist mit größter Sauberkeit vorzugehen, um einen vorzeitigen Ausfall der Anlage zu vermeiden.**

Das hydraulische Filtersystem besteht aus:

- 1 x Rücklauf-Saugfilter mit Vorfilter für die Arbeits- und Fahrhydraulik
- 1 x Einfüll-Belüftungsventil

Diese Filter sind im Tank integriert. Die Füllmenge im Hydrauliköltank ist täglich zu kontrollieren. Hierbei ist der Lader eben zu stellen und alle Zylinder müssen eingefahren sein.

Unter normalen Einsatzbedingungen ist das Rücklauf - Saug - Filterelement nach folgenden Intervallen zu erneuern:

- a) 50 Betriebsstunden nach erster Inbetriebnahme
- b) 400 Betriebsstunden nach erster Inbetriebnahme
- c) nachfolgend alle 400 Betriebsstunden.

Das Einfüll-Belüftungsventil ist monatlich einmal zu reinigen und nach jeweils 400 Betriebsstunden zu wechseln, hierzu ist der komplette Einfüll-Deckel zu tauschen.

Für das Hydrauliköl werden folgende Wechselintervalle vorgeschrieben:

- a) 200 Betriebsstunden nach erster Inbetriebnahme
- b) 800 Betriebsstunden nach erster Inbetriebnahme
- c) alle weiteren 800 Betriebsstunden.

Beim Ölwechsel ist das Hydrauliköl betriebswarm abzulassen. Eventuell vorhandener Ölschlamm ist unbedingt durch Ausspülen aus dem Tank zu entfernen.

Das Öl ist über das Einfüll-Belüftungsventil aufzufüllen.

Als Hydrauliköl wird HLP 46 (ISO VG 46, nach DIN 51519) verwendet. Bei der Verwendung von anderen Hydraulikflüssigkeiten muss eine Freigabe durch den Hersteller erfolgen.

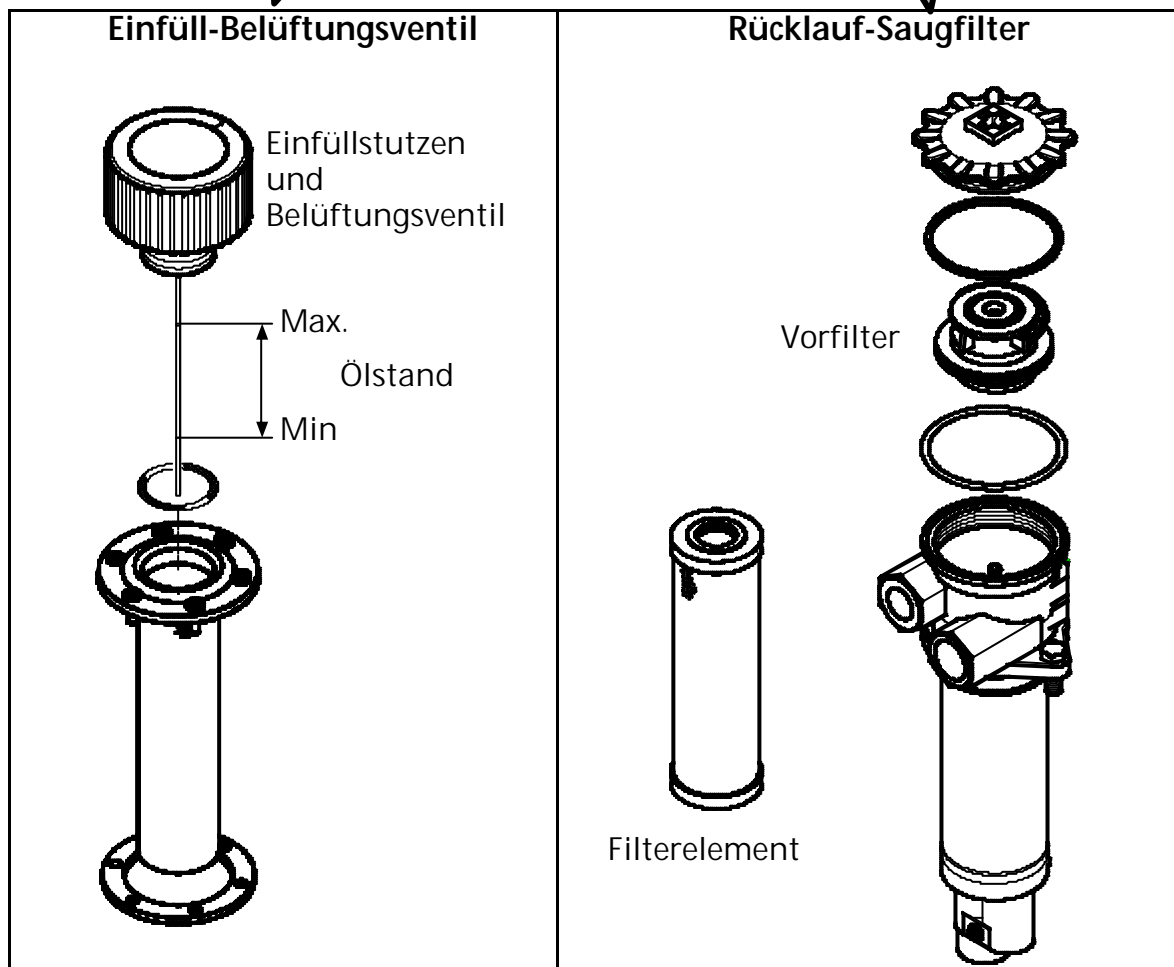
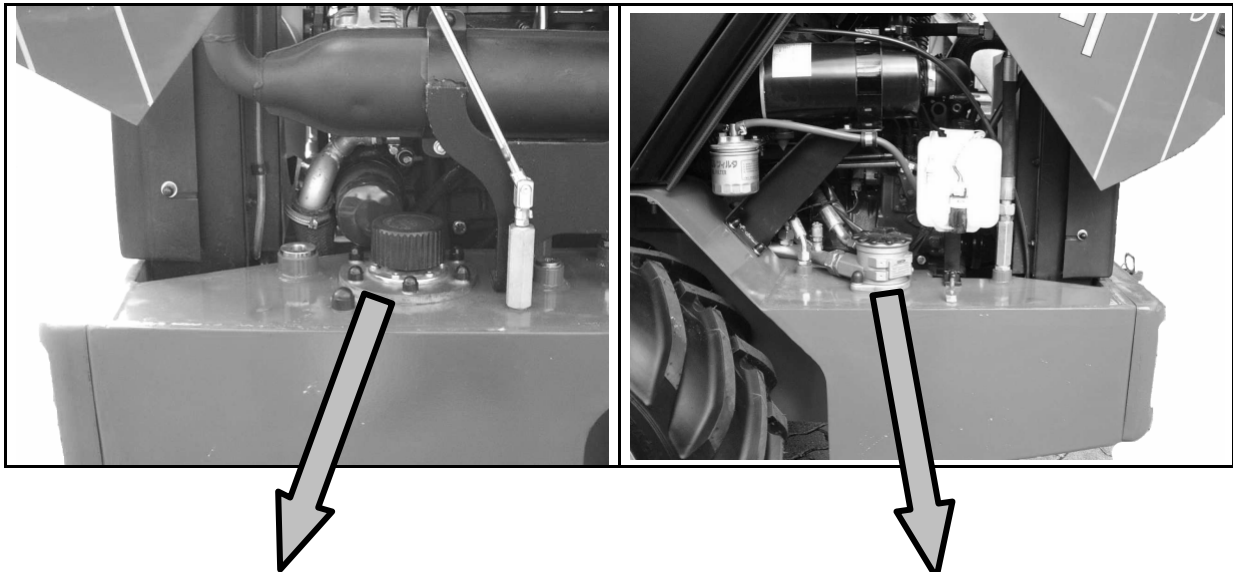
Die hydraulische Anlage ist bei jeder Wartung auf undichte Stellen zu überprüfen. Undichte Verschraubungen und Verbindungen sind im **drucklosen** Zustand nachzuziehen und anschließend nochmals zu prüfen.



Achtung!

Nach größeren Instandsetzungsarbeiten (z. B. Wechseln von Pumpe oder Motor) ist der Saugbereich der Hydraulikpumpe vor dem Starten mit Öl zu füllen, um das Hydrauliksystem zu entlüften.

4.2.1 Hydraulik-Filteranlage



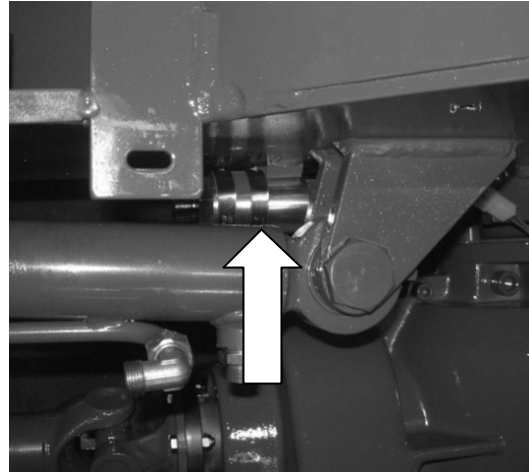
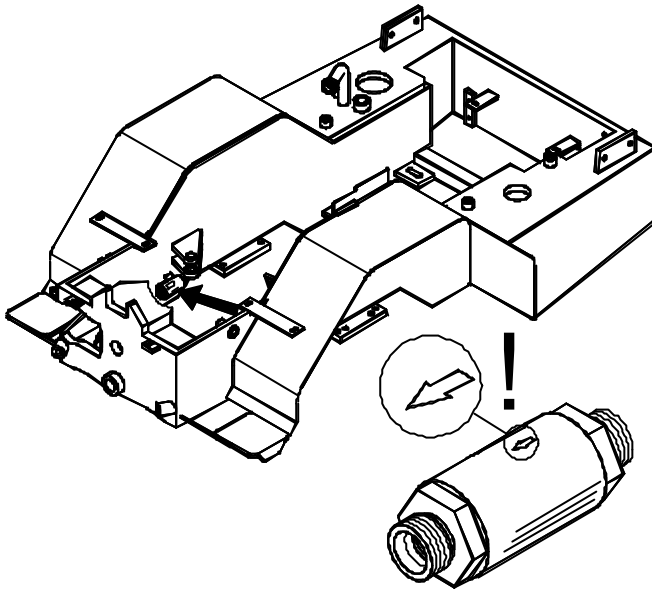
Achtung!

Im betriebswarmen Zustand steht der Hydrauliktank unter Druck. Um beim Filterwechsel ein Überfließen des Hydrauliköls zu verhindern, muss durch Öffnen des Einfüll-Belüftungsventils ein Druckausgleich geschaffen werden.

4.2.2 Druckfilter

Unter normalen Einsatzbedingungen ist der Druckfilter nach folgenden Intervallen zu erneuern:

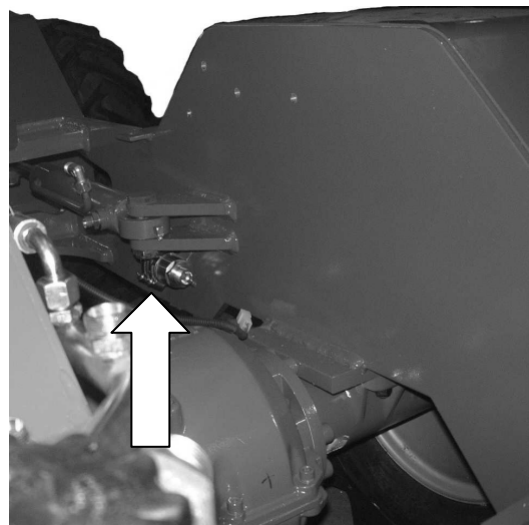
- a) 50 Betriebsstunden nach erster Inbetriebnahme
- b) 800 Betriebsstunden nach erster Inbetriebnahme
- c) nachfolgend alle 800 Betriebsstunden.



Das von der Zahnradpumpe geförderte Öl wird komplett durch den Druckfilter geleitet, bevor es zur Lenkung bzw. zum Steuergerät gelangt.

Zum Wechseln des Druckfilters sind die Schellen um den Filter zu lösen und die Schläuche abzuschrauben. Der Filter wird komplett getauscht.

Beim Einbau des neuen Druckfilters ist unbedingt auf die Durchströmrichtung zu achten! Diese ist durch einen Pfeil auf dem Gehäuse gekennzeichnet. Die Einbaulage des Filters muss unbedingt so sein, dass der Pfeil von Richtung Heck des Laders nach vorne zeigt. **Ein falsch eingebauter Filter kann zu Schäden an der Zahnradpumpe führen.**



4.3 Wartung der Achsgetriebe

Der Antriebsstrang besteht aus einer Triebachse vorn sowie einer Getriebeachse mit Verteilergetriebe und Lamellenbremse auf der Hinterachse. Der Antrieb der Vorderachse erfolgt vom Verteilergetriebe aus über eine Gelenkwelle.

- Wartungsintervalle:
- Die Ölstandskontrolle erfolgt alle 200 Betriebsstunden. Hierzu muss der Lader auf einem geraden Untergrund stehen und mindestens 10 Minuten außer Betrieb sein. Das Öl muss bis zur Unterkante der Schraube „A“ stehen. Bei Bedarf ist Öl nachzufüllen.
 - Ein Ölwechsel hat alle 800 Betriebsstunden zu erfolgen, erstmals ist das Öl nach 200 Betriebsstunden zu wechseln. Hierzu ist das Getriebe warm zufahren und dann ist das Öl über Stopfen „B“ abzulassen. Neues Öl ist in der vorgegebenen Menge und Sorte wieder aufzufüllen.
 - Täglich ist eine Sichtkontrolle auf Undichtigkeiten durchzuführen.

Das Altöl ist nach den gesetzlichen Bestimmungen zu entsorgen.

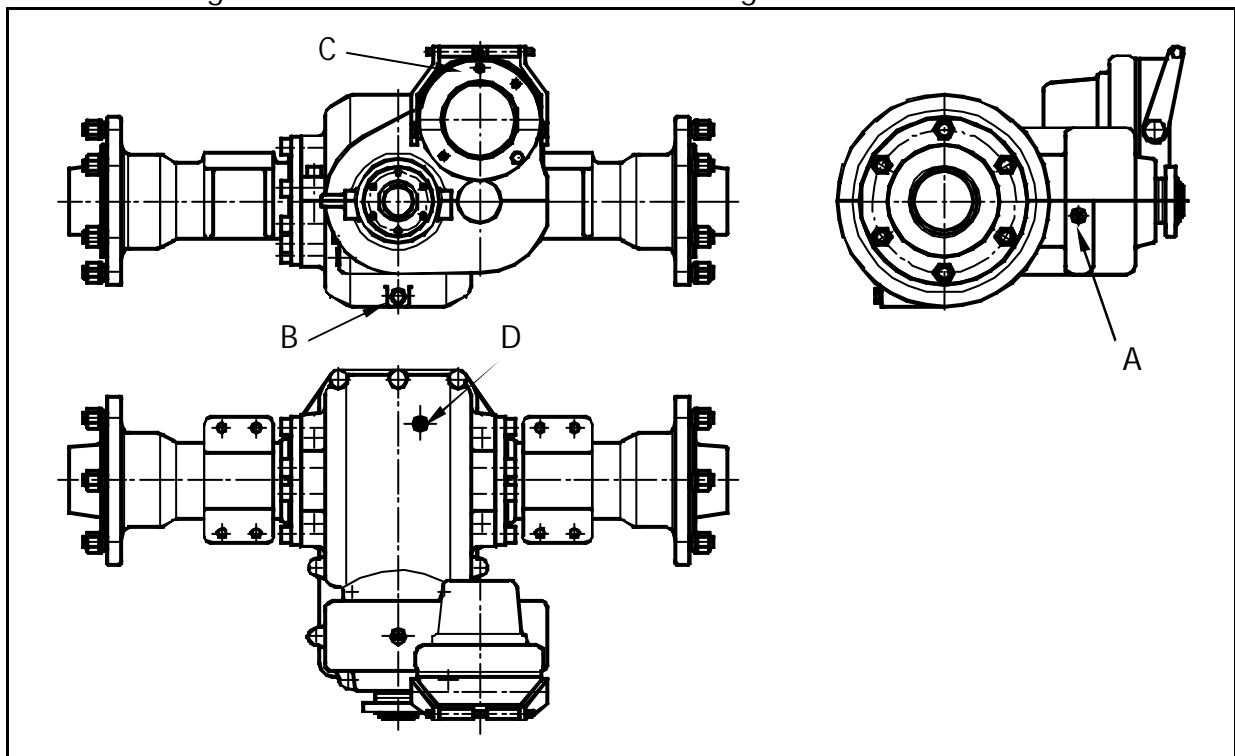
	Ölmenge (Liter)	Ölsorte
Triebachse, vorn	Ca. 4,8	SAE 85 W 90 EPB
Getriebeachse mit Verteilergetriebe, hinten	Ca. 7,2	

A = Ölstandskontrolle

B = Öl ablassen

C = Entlüftungsventil für Bremse

D = Entlüftungsventil für Achse



4.4 Wartung der Bremsanlage

Die Hinterachse des Laders ist mit einer im Ölbad laufenden Lamellenbremse ausgerüstet. Diese wirkt gleichzeitig über einen Seilzug als Feststellbremse und in Verbindung mit dem Inchipedal als hydraulische Betriebs-Hilfsbremse.

Die Einstellung der Feststellbremse erfolgt über den Seilzug am Handbremshebel. Hierbei ist zu beachten, dass die Bremse in der untersten Handhebelstellung vollkommen gelöst sein muss, damit die Bremslamellen ausreichend mit Öl gekühlt werden können.

Hinweis bei Austausch des Bowdenzuges:

Durch die Verlegung des Bowdenzuges in der Motorhaube, wird der Zug geringfügig verkürzt, so dass die Lamellenbremse bereits vorgespannt wird. Die Einstellung der Feststellbremse deshalb erst vornehmen, nachdem der Bowdenzug ordnungsgemäß verlegt ist.



Achtung!

Das Fahren mit angezogener oder falsch eingestellter Feststellbremse kann zu einer Überhitzung der Bremslamellen und somit zur Zerstörung der Bremsanlage führen!

Hinweis: Die Bremsbetätigung ist mit einem Kontrollschalter ausgerüstet. Bei angezogener Bremse wird hierüber der Fahrtrieb unterbrochen (Pumpenabschaltung), um eine Beschädigung der Bremsanlage zu verhindern. Der Kontrollschalter ist regelmäßig auf Funktion zu überprüfen!

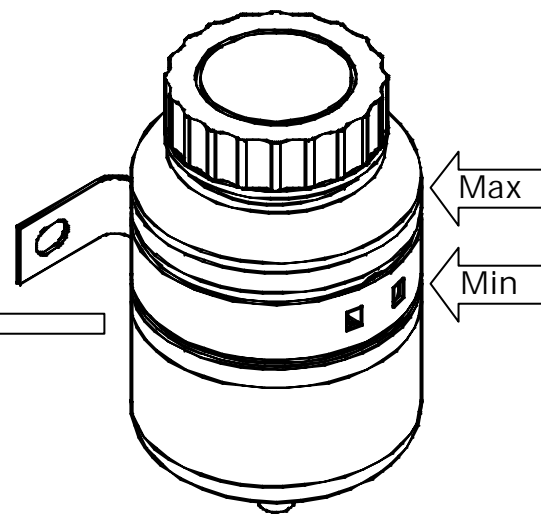
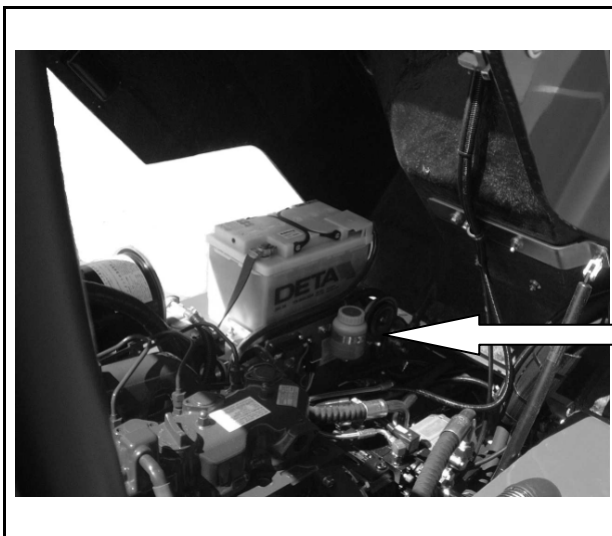
Hinweis: Bei Ladern in 30 km/h –Version befindet sich die Lamellenbremse an der Vorderachse. Die Wartung erfolgt genau so wie bei der Serien-Achse. Der Kontrollschalter für die Pumpenabschaltung befindet sich am Handbremshebel.

Die hydraulische Bremsanlage ist in den vorgegebenen Intervallen zu warten. Der Bremsflüssigkeitsstand ist täglich zu kontrollieren. Alle 800 Betriebsstunden sind die Bremsleitungen und -schläuche zu kontrollieren und bei Verschleiß oder Ermüdung auszutauschen. Nach jeweils 2 Jahren ist das ATF-Öl zu tauschen. Alle 800 Betriebsstunden ist die Bremsanlage durch eine autorisierte Werkstatt auf Verschleiß zu kontrollieren.



Achtung!

Nur ATF-Öl in die Bremsanlage einfüllen!



4.5 Luftfilter

Der eingesetzte Luftfilter ist ein Trockenluftfilter, er ist niemals zu ölen. Unter normalen Arbeitsbedingungen den Filter einmal pro Woche (oder alle 100 Betriebsstunden) öffnen und säubern. Hierbei wird das Filterelement mit Druckluft von Innen nach Außen ausgeblasen. Das Gehäuse ist im Inneren mit einem trockenen Tuch auszuwischen. Unter Umständen kann das Gehäuse mit einem Reinigungsmittel gesäubert werden. Hierbei ist der Filter erst im trockenen Zustand wieder zusammenzubauen.



Wichtig!

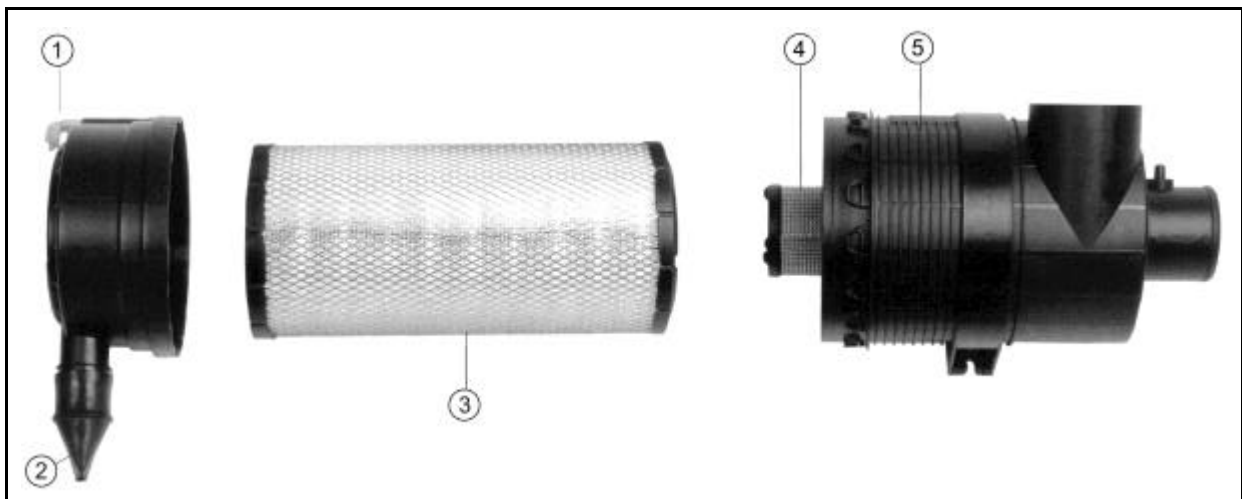
Bei erhöhter Staubbelastung der Umgebung ist das Filterelement entsprechend öfter zu reinigen.

Sollte das Filterelement beschädigt sein, ist es sofort auszutauschen. Im Normalfall ist das Filterelement nach jeder sechsten Reinigung zu wechseln.



Wichtig!

Beschädigte Filterteile bzw. die Nichtbeachtung der Wartungsanweisung führen zu erhöhtem Motorverschleiß bzw. Motorausfall.



- 1) Deckel
- 2) Staubentleerungsventil
- 3) Hauptfilterelement
- 4) Sicherheitsfilterelement
- 5) Luftfilterkörper

4.6 Wartung der Batterie

Die Batterie ist wartungsfrei nach DIN. Um eine lange Lebensdauer der Batterie zu erhalten, sind dennoch einige Pflegemaßnahmen notwendig:

- Die Oberfläche der Batterie ist sauber und trocken zu halten.
- Alle 400 Betriebsstunden ist der Säurestand zu prüfen und bei Bedarf, destilliertes Wasser aufzufüllen.
- Der Ladezustand ist mit einem Säuredichtungsmesser zu prüfen, bei einer Säuredichte von unter 1,21 kg/l ist die Batterie nachzuladen.
- Beim Laden in der Maschine immer die Batteriekabel abklemmen.

Beim Umgang mit der Batterie sind folgende Sicherheitshinweise zu beachten:

- Beim Abklemmen immer zuerst den Minuspol (-) und dann den Pluspol (+) lösen, beim Anklemmen in umgekehrter Reihenfolge verfahren.
- Kinder von Säuren und Batterien fernhalten.
- Batteriesäure ist stark ätzend, Augenschutz und Schutzhandschuh tragen.
- Säurespritzer sind mit klarem Wasser zu spülen, es ist sofort ein Arzt aufzusuchen.
- Bei der Ladung der Batterie entsteht ein explosives Gemisch. Funken, Feuer, Rauchen und offenes Licht sind verboten.

Altbatterien sind in einer Sammelstelle abzugeben, niemals Batterien über den Müll entsorgen.

4.7 Wartung Dieselmotor

4.7.1 Sicherer Betrieb

Die Beachtung aller Vorsichtsmaßnahmen beim Betrieb dieses Antriebsaggregats ist der beste Schutz gegen Unfälle. Das Kapitel muss sorgfältig durchgelesen werden, bevor das Gerät zum ersten Mal in Betrieb genommen wird. Alle Bedienungspersonen, selbst wenn diese mit ähnlichen Anlagen bereits vertraut sind, müssen diese Anleitung und alle anderen Anweisungen, die sich mit dem Betrieb des Aggregats und eventuell vorhandenen Zusatzgeräten befassen, sorgfältig durchlesen. Der Besitzer des Gerätes ist verpflichtet, alle Bedienungspersonen in der korrekten Handhabung des Geräts zu unterweisen.

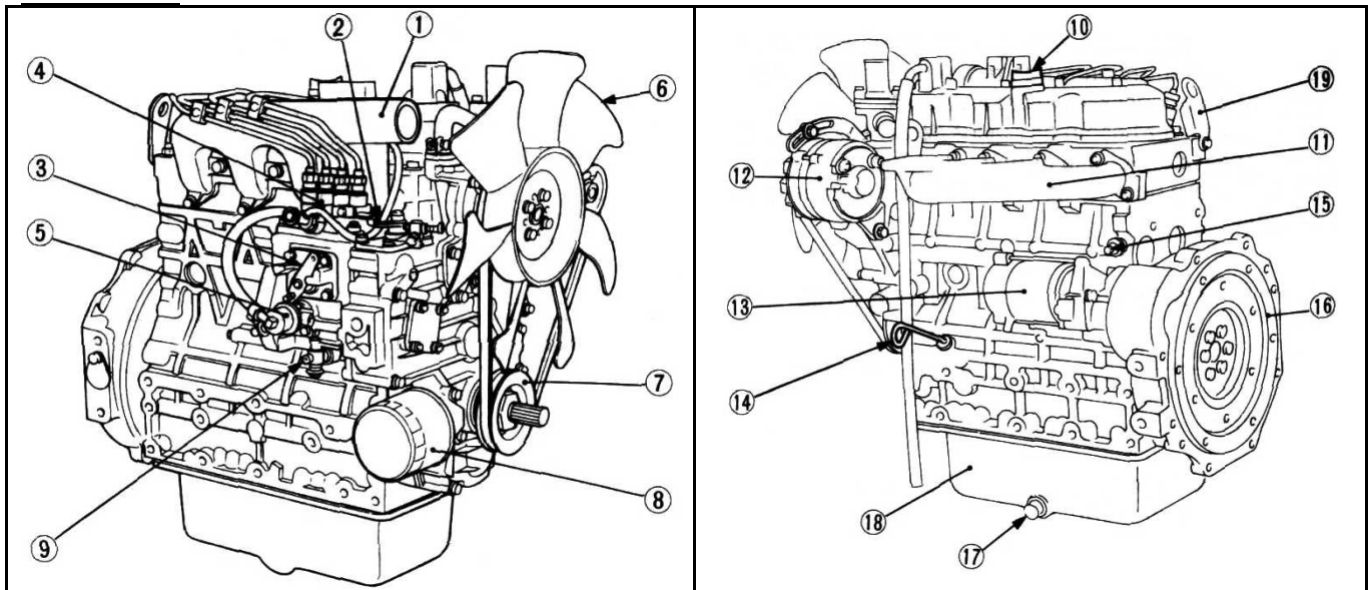
1. Motorauspuffgase sind sehr schädlich. Daher sollte der Motor in einem gut durchlüfteten Raum in Betrieb sein, indem sich keine Tiere oder Personen aufhalten.
2. Es ist äußerst wichtig, das Fahrzeug und seine Leistungsgrenzen zu kennen. Daher ist vor der Inbetriebnahme des Fahrzeuges dieses Handbuch genau durchlesen.
3. Unbedingt den Motor abstellen, wenn tägliche oder periodische Wartung, Auftanken, Instandhaltung und Reinigungsarbeiten durchgeführt werden.
4. Den Kühlerschlussdeckel niemals bei laufendem oder noch heißem Motor abnehmen. Im betriebswarmen Zustand steht das Kühlersystem unter Druck. Heißes Wasser kann herausschießen und zu schweren Verbrennungen der Umstehenden führen. Nach dem Abstellen des Motors wenigstens 10 Minuten warten, bis der Kühlerschlussdeckel abgenommen wird.
5. Niemals den Dieselmotor an Orten betreiben, wo sich brennbare Gas- oder Flüssigkeitsnebel befinden oder diese auftreten können. Der Hersteller hat keine Möglichkeit zu wissen, wie und wo dieses Gerät eingesetzt wird. Der Besitzer sowie der Bediener des Laders sind für das Betreiben der Maschine in gefährlicher Umgebung voll verantwortlich.
6. Dieselmotorkraftstoff darf nicht mit Benzin oder Alkohol gemischt werden.
7. Vor Inbetriebnahme unbedingt sicherstellen, dass die Ablassventile für Kühlmittel und Öl geschlossen sind, der Kühlerschlussdeckel gut fest sitzt. Wenn diese Teile bei der Inbetriebnahme des Geräts geöffnet sind oder zu locker sitzen, kann dies zu schweren Verletzungen führen.
8. Beim Abnehmen jeglicher Leitungen, Befestigungselemente und anderen Teilen muss der Druck im Luft-, Öl- und Kühlsystem abgelassen werden. Vorsicht beim Abnehmen jeglicher Teile eines unter Druck stehenden Systems. Nicht mit der Hand auf Druckundichtigkeiten prüfen. Unter hohem Druck stehendes Öl oder Kraftstoff können zu Verletzungen führen.
9. Beim Auswechseln von Befestigungselementen immer Befestigungselemente mit der gleichen Teilenummer (oder gleichwertig) verwenden. Keine Befestigungselemente geringerer Qualität benutzen.

10. Vor dem Ablassen von Flüssigkeiten eine ordnungsgemäße Entsorgung sicherstellen. Beim Entsorgen von Altöl, Kraftstoff, Kühlmittel, Bremsflüssigkeit, Filter und Batterien sind unbedingt die örtlichen Umweltschutzgesetze zu beachten.
11. Bei Reparaturen immer Werkzeuge benutzen, die sich in gutem Zustand befinden. Die Benutzung dieser Werkzeuge sollte einem vertraut sein.
12. Bevor anderen Personen die Bedienung der Anlage übertragen wird, muss die korrekte Bedienungsweise des Geräts erläutert werden; außerdem ist vor der Inbetriebnahme dieses Handbuch durchzulesen.

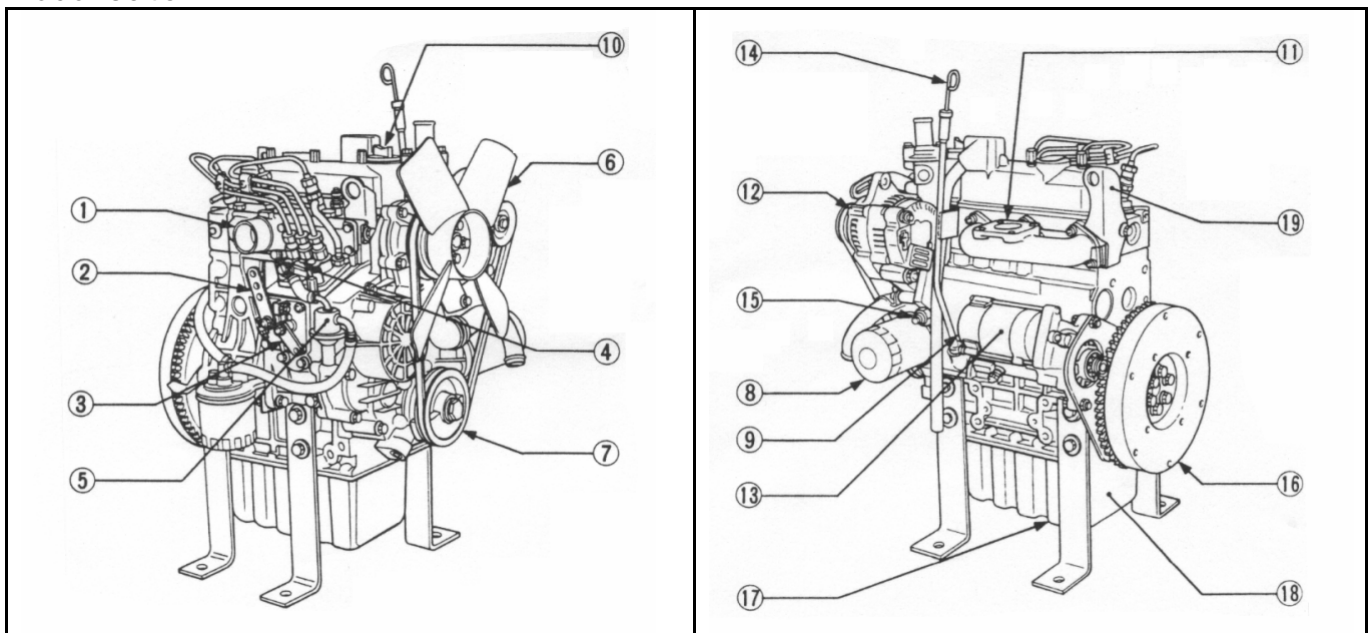
4.7.1.1 Bezeichnung der Einzelteile

- | | |
|----------------------------------|---------------------------------|
| 1) Einlasskrümmer | 10) Deckel der Öleinfüllöffnung |
| 2) Geschwindigkeitsreglungshebel | 11) Auspuffkrümmer |
| 3) Motor - Stopphebel | 12) Wechselstrommaschine |
| 4) Einspritzpumpe | 13) Anlasser |
| 5) Kraftstoffpumpe | 14) Ölmess-Stab |
| 6) Drucklüfter | 15) Öldruckschalter |
| 7) Riemenscheibe | 16) Schwungrad |
| 8) Ölfiltereinsatz | 17) Ölablass-Schraube |
| 9) Wasserablaufhahn | 18) Ölwanne |
| | 19) Motorhaken |

Lader 3038



Lader 3046



4.7.2 Kraftstoff

Sicherer Umgang mit Kraftstoff:

- Vorsichtig mit Kraftstoff umgehen, er ist leicht entzündlich. Beim Betanken der Maschine nicht rauchen und darauf achten, dass keine offenen Flammen oder Funkenquellen in der Nähe sind.
- Motor abstellen, wenn die Maschine betankt werden soll.
- Nur im Freien tanken.
- Brände vermeiden, indem die Maschine frei von Schmutz und Fettresten gehalten wird. Verschütteten Kraftstoff immer beseitigen.



Achtung!

- **Bei Arbeiten an der Kraftstoffanlage kein offenes Feuer!**
- **Nicht rauchen!**
- **Altkraftstoff umweltfreundlich entsorgen!**

4.7.2.1 Kraftstoffmesser

- Der Zeiger der Tankuhr sollte oberhalb des roten Bereichs der Tankuhr stehen.
- Beim Tanken den Tank soweit füllen, bis der Diesekraftstoff etwa in der Mitte des Einfüllstutzens steht. Es darf nicht zuviel Kraftstoff eingefüllt werden!

Es ist Diesekraftstoff nach EN 590 zu verwenden, die Cetanzahl muss mehr als 45 betragen. Die Güteklasse des Diesels ist gemäß ASTM D 975.



Wichtig!

- **Beim Füllen des Kraftstofftanks einen Filter benutzen, denn Schmutz oder Sand im Kraftstoff können Störungen in der Kraftstoffeinspritzpumpe verursachen.**
- **Als Kraftstoff nur dünnflüssige Diesel verwenden. Keinen anderen Kraftstoff benutzen, da dieser in der Qualität unbekannt und somit unter Umständen qualitätsminderwertiger ist. Das in der Cetanwertigkeit sehr niedrige Kerosin beeinträchtigt den Motor nachteilig. Je nachdem wie die Außentemperatur beschaffen ist, unterscheidet sich dünnflüssiger Diesekraftstoff in den Güteklassen.**
- **Den Kraftstofftank nicht vollkommen leer laufen lassen. Luft dringt in das Kraftstoffsystem ein, was eine Entlüftung vor der nächsten Motorinbetriebnahme erforderlich macht.**

4.7.2.2 Entlüften des Kraftstoffsystems



Achtung!

Zur Vermeidung von Unfällen:

- Niemals den betriebswarmen Motor entlüften, dadurch kann Kraftstoff auf den heißen Auspuff gelangen und ein Brand entstehen.

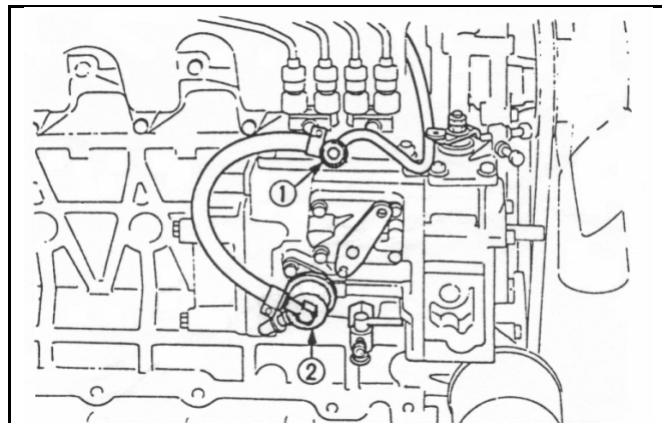
Das Kraftstoffsystem muss in den folgenden Fällen entlüftet werden:

- nachdem der Kraftstofffilter und die Kraftstoffleitungen abgenommen und wieder eingesetzt worden sind,
- nachdem der Kraftstofftank leer gelaufen ist, oder
- bevor der Motor nach langer Stillstandszeit benutzt wird.

Entlüftung für 3038:

1. Den Kraftstofftank bis zum äußersten Fassungsmaß füllen. Öffnen des Kraftstofffilterhahns.
2. Am oberen Ende der Einspritzpumpe den Entlüfterstopfen öffnen.
3. Den Motor anlassen, für ca. 10 Sek. laufen lassen und dann abstellen bzw. den Kraftstoffpumpenhebel von Hand bewegen (optional).
4. Den Entlüftungshahn an der Einspritzpumpe schließen.

Lader 3038



- 1) Entlüftungshahn
- 2) Entlüftungsverschluss



Wichtig!

Außer beim Ablassen von Luft den Entlüftungshahn auf der Kraftstoffeinspritzpumpe stets geschlossen halten, andernfalls wird ein Anhalten des Motors verursacht.



Achtung!

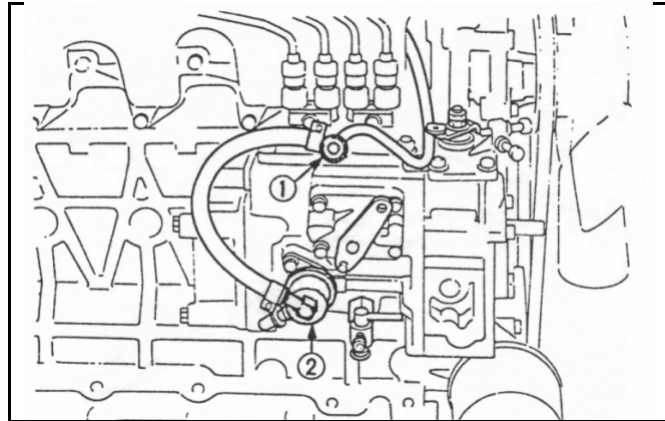
- Bei Arbeiten an der Kraftstoffanlage kein offenes Feuer!
- Nicht rauchen!
- Altkraftstoff umweltfreundlich entsorgen!

Entlüftung für 3046:

1. Den Kraftstofftank bis zum äußersten Fassungsmaß füllen. Öffnen des Kraftstofffilterhahns.
2. Am oberen Ende der Einspritzpumpe den Entlüfterstopfen öffnen.
3. Den Motor anlassen, für ca. 10 Sek. laufen lassen und dann abstellen bzw. den Kraftstoffpumpenhebel von Hand bewegen (optional).
4. Den Entlüftungshahn an der Einspritzpumpe schließen.

Lader 3046

- 1) Entlüftungshahn
- 2) Entlüftungsverschluss



Wichtig!

Außer beim Ablassen von Luft den Entlüftungshahn auf der Kraftstoffeinspritzpumpe stets geschlossen halten, andernfalls wird ein Anhalten des Motors verursacht.



Achtung!

- Bei Arbeiten an der Kraftstoffanlage kein offenes Feuer!
- Nicht rauchen!
- Altkraftstoff umweltfreundlich entsorgen!

4.7.2.3 Überprüfung der Kraftstoffleitungen

Zur Vermeidung von Unfällen:



Achtung!

- Nur bei stillstehendem Motor Arbeiten an den Kraftstoffleitungen durchführen.
- Schadhafte Kraftstoffleitungen können Feuer verursachen.
- Auslaufender Kraftstoff kann Umweltschäden verursachen.

Die Kraftstoffleitungen müssen alle 50 Betriebsstunden überprüft werden!

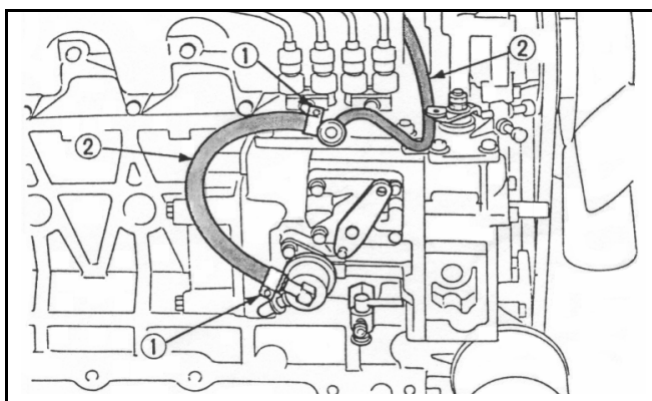
1. Verschraubungen und Übergangsstellen auf Dichtheit prüfen. Gegebenenfalls Verschraubung bzw. Schlauchschellen festziehen. Defekte Schellen ersetzen.
2. Kraftstoffleitungen aus Gummi auf Verschleiß überprüfen. Poröse oder eingerissene Leitungen sind zu ersetzen. Schläuche und Schlauchschellen sind alle zwei Jahre wechseln.
3. Einspritzleitungen auf Scheuerstellen und Dichtheit prüfen.
4. Nach Arbeiten an Leitungen oder Schläuchen muss das Kraftstoffsystem entlüftet werden (siehe Kap. 4.7.2.2.).



Wichtig!

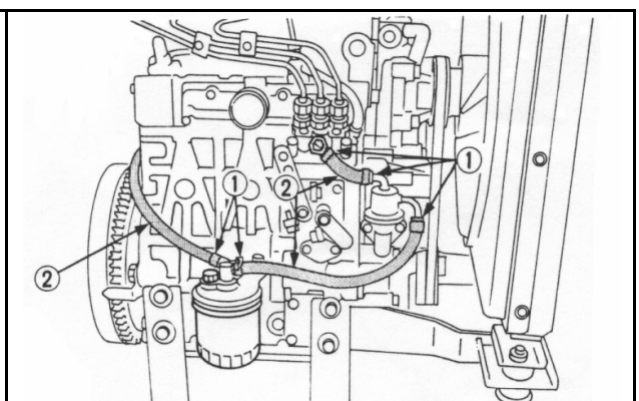
- Abgenommene oder neue Kraftstoffleitungen sind an beiden Enden mit einem sauberen Lappen o.ä. zu verschließen, um ein Eindringen von Schmutz in das Kraftstoffsystem zu verhindern. Schmutzteilchen können eine Funktionsstörung der Einspritzpumpe verursachen.
- Nach Arbeiten an dem Kraftstoffsystem ist der Kraftstofffilter zu wechseln.

Lader 3038



- 1) Klemmschellen
- 2) Kraftstoffleitungen

Lader 3046

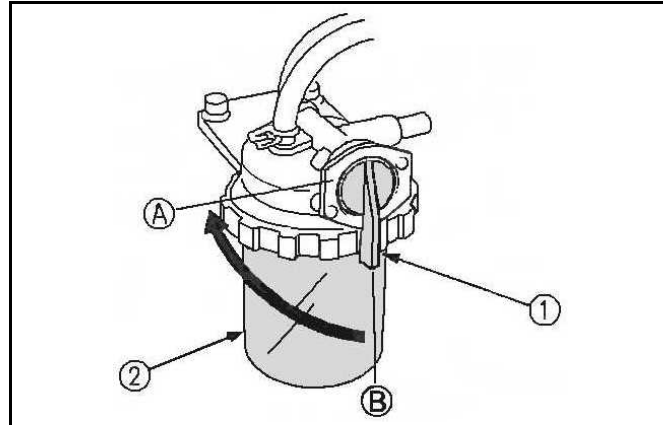


- 1) Klemmschellen
- 2) Kraftstoffleitungen

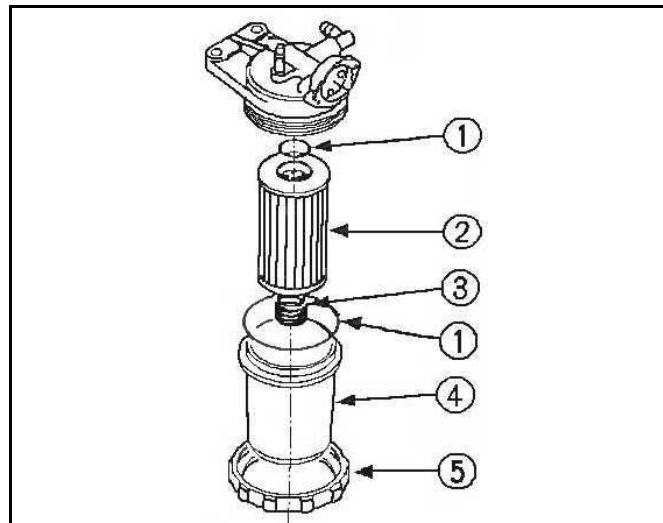
4.7.2.4 Reinigung des Kraftstofffiltertopfes

Den Kraftstofffilter alle 100 Betriebsstunden reinigen. Diese Arbeiten an einem sauberen, staubfreien Ort vornehmen, um ein Eindringen von Verschmutzung in das Kraftstoffsystem zu vermeiden.

- 1) Kraftstofffilterhahn
 - 2) Kraftstofffiltertopf
- A) "AUS"
B) "EIN"



- 1) O-Ring
- 2) Filterelement
- 3) Feder
- 4) Filterbehälter
- 5) Ringschraube



1. Schließen des Hahns des Kraftstofffiltertopfes.
2. Den Filtertopf abnehmen, dann das Filterinnere mit Dieselkraftstoff auswaschen.
3. Den Filtereinsatz herausnehmen und ebenfalls mit Dieselkraftstoff auswaschen.
4. Nach dem Reinigen den Kraftstofffilter wieder einbauen und dabei darauf achten, dass keine Verschmutzung in das System gelangen kann.
5. Die Einspritzpumpe entlüften.



Wichtig!

Das Filterelement ist alle 400 Betriebsstunden zu wechseln!

4.7.2.5 Auswechseln des Kraftstofffilters

Ca. alle 400 Betriebsstunden den Kraftstofffilter gegen einen neuen ersetzen.

1. Kraftstoff dünn auf die Dichtung auftragen, dann den Filter mit der Hand festziehen.
2. System entlüften und auf Dichtheit prüfen.



Wichtig!

- Nach Arbeiten an der Kraftstoffanlage ist unbedingt der Kraftstofffilter zu wechseln, um zu verhindern, dass durch Unreinheiten im Kraftstoff Schäden an der Einspritzpumpe bzw. an den Einspritzdüsen auftreten.

- Verunreinigte Kraftstofffilter führen zu Leistungsverlusten. Um die optimale Motorleistung zu gewährleisten, ist der Filter regelmäßig und bei Bedarf zu wechseln.



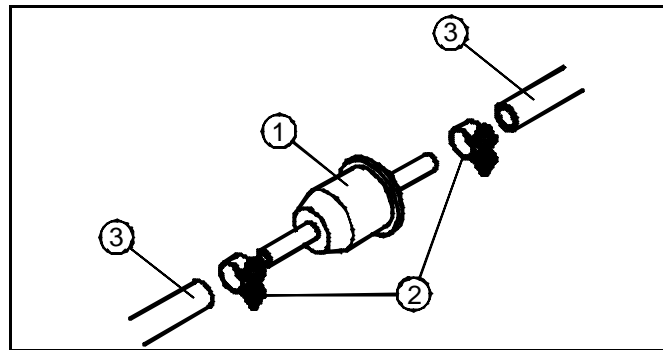
Achtung!

- Bei Arbeiten an der Kraftstoffanlage kein offenes Feuer!
- Nicht rauchen!
- Altkraftstoff umweltfreundlich entsorgen!

4.7.2.6 Wechseln des Kraftstoffvorfilters

Der Kraftstoffvorfilter befindet sich in der Kraftstoffleitung zwischen Dieseltank und Kraftstoffförderpumpe. Er ist alle 200 h oder bei Bedarf auszutauschen.

- 1) Kraftstoffvorfilter
- 2) Schlauchschellen
- 3) Kraftstoffleitung



1. Schlauchschellen lösen. Kraftstoffleitungen vom Kraftstoffvorfilter abziehen.
2. Neuen Kraftstoffvorfilter einsetzen, dabei Einbaurichtung beachten.
3. System entlüften (siehe Kap. 4.7.2.2.)



Achtung!

- Bei Arbeiten an der Kraftstoffanlage kein offenes Feuer!
- Nicht rauchen!
- Altkraftstoff umweltfreundlich entsorgen!

4.7.2.7 Verwendung von RME (Rapsmethylester) bzw. FAME (Fatty Acid Methyl Ester) als Kraftstoff

Kubota Dieselmotoren können unter Beachtung nachfolgender Punkte mit RME anstelle von Dieselkraftstoff betrieben werden:

1. Durch eine andere chemische Zusammensetzung und Viskosität im Vergleich zu normalem Dieselkraftstoff können grundlegende Veränderungen der Motorleistung sowie ein höherer Kraftstoffverbrauch und geringere Kaltstartfähigkeiten beobachtet werden.

Leistungsverlust	: ca. 7 %
Kraftstoffverbrauch	: ca. 15 % höher
Kaltstart	: über + 5° C Motorstart gewährleistet unter + 5° C können Startprobleme auftreten

2. Gummiteile, Gummischläuche und Membran – Kraftstoffförderpumpen sind nicht genügend gegen RME beständig. Diese Teile sind alle 800 Betriebsstunden oder jährlich auszutauschen.

3. Defekte an der Einspritzrüstung und Kraftstoffförderpumpen fallen nicht unter die allgemeinen Schäffer Gewährleistungsbedingungen.
4. Mit der Benutzung von RME erfolgt eine gleichzeitige Verdünnung des Motoröls. Es wird vorausgesetzt, dass das Ölwechselintervall wie in der Bedienungsanleitung beschrieben (alle 200 h) exakt ausgeführt wird.
5. Ca. 30 – 50 h nach einer erstmaligen Umstellung von Dieselkraftstoff auf Biodiesel sind die Kraftstofffilter zu tauschen, um Filterverstopfungen vorzubeugen.
6. Die niedrigere Motorleistung darf nicht durch Änderungen der Einstellungen an der Einspritzpumpe ausgeglichen werden. Sollten die diesbezüglichen Plomben verletzt sein, wird Schäffer keine Gewährleistungen übernehmen.
7. Muss die Leerlaufdrehzahl korrigiert werden, so darf dies ausschließlich über die Anschlagsschraube am Drehzahlregelhebel geschehen.
8. Die RME Kraftstoffqualität muss der DIN EN 14214 entsprechen oder von besserer Qualität sein. Da die nach EN 14214 vorgegebenen Grenzwerte in der Praxis nicht immer eingehalten werden, sollte der Anwender seinen Kraftstoff-Lieferanten sorgfältig auswählen. In einem Schadensfall wird bei Nichteinhaltung der EN 14214 eine Garantie abgelehnt.
9. Stillstandzeiten über 4 Wochen mit RME sind zu vermeiden. Stattdessen ist der Motor vorher auf Dieselkraftstoff umzustellen und erst dann stillzulegen.
10. Der Geruch der Abgase ähnelt bei Verwendung von RME dem von verbranntem Speiseöl.
11. Diese Einschränkungen gelten sowohl für den Betrieb mit 100 % RME wie auch für Mischungen > 5 %.

4.7.3 Motorenöl

Zur Vermeidung von Unfällen:



Achtung!

- Immer den Motor vor dem Prüfen des Ölstandes, dem Ölwechsel und dem Austauschen der Ölfilterkartusche stoppen.
- Auspuff und Auspuffrohr erst abkühlen lassen bevor Sie sie anfassen. Sie können schwere Verbrennungen verursachen. Vor Überprüfungsarbeiten, Wartung und Reinigung muss der Motor immer zuerst abkühlen..

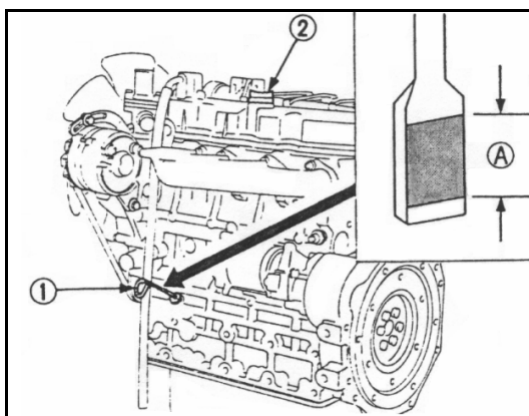
4.7.3.1 Überprüfung des Ölstandes und Auffüllen des Motorenöls

Den Motorölstand vor jeder Inbetriebnahme oder frühestens fünf Minuten nach dem Abstellen überprüfen.

1. Den Ölmess-Stab herausziehen, abwischen und dann wieder einschieben.
2. Den Ölmess-Stab noch einmal herausziehen, dann den Motorölstand überprüfen. Der Füllstand muss sich im Bereich der Markierung „A“ befinden.
3. Wenn der Motorölstand zu niedrig liegt, den Öleinfüllstopfen entfernen, dann frisches Motoröl bis zur vorgeschriebenen Markierung einfüllen.
4. Nach dem Einfüllen des Motoröls mindestens 5 Minuten warten, dann den Motorölstand noch einmal überprüfen. Es dauert einige Minuten, bis sich das eingefüllte Öl in der Ölwanne angesammelt hat.

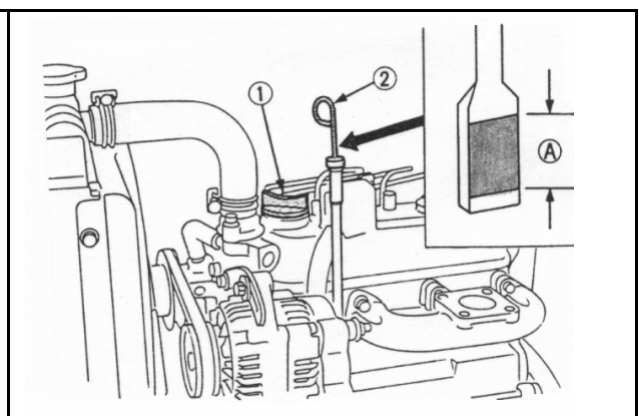
Motorölsorte: SAE 15 W - 40, CCMCD4 / PD2 / G4, API CE/ SG

Lader 3038



- 1) Öleinfüllstopfen
- 2) Ölmess-Stab

Lader 3046



A) Der Motorenölstand innerhalb dieses Bereiches ist Ordnungsgemäß

HINWEIS:

- Bei der Überprüfung des Motorölstandes darauf achten, dass sich der Motor in einer horizontalen Position befindet, da andernfalls das Ablesen des Ölstandes einen inkorrekten Wert ergibt.



Achtung!

- **Motor niemals ohne bzw. mit nicht ausreichend Öl in Betrieb nehmen. Dies kann zu schweren Schäden an der Maschine führen.**
- **Niemals Motoröl überfüllen. Zu viel aufgefülltes Öl ist unverzüglich abzusaugen.**

HINWEIS:

- Der Dieselmotor darf nicht betrieben werden, wenn zuviel Motoröl eingefüllt wurde. Das überschüssige Öl kann in das Luftansaugsystem eindringen, was zu niedrigeren Motordrehzahlen sowie zum Ölaustritt durch die Entlüftungsleitung führt. Beim Aussaugen von Kurbelgehäuseabgasen kann es zur Überlastung oder zum Ölhämmern kommen.

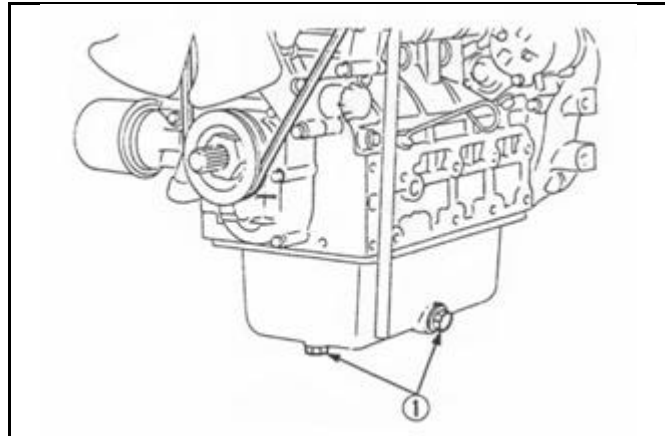
4.7.3.2 Motorenölwechsel

Das Öl nach den ersten 50 Betriebsstunden wechseln, danach nach allen weiteren 200 Betriebsstunden.

1. Den Ablass-Stopfen der Ölwanne herausdrehen, dann das Altöl restlos herauslaufen lassen. Um das Herauslaufen zu erleichtern, den Ölwechsel bei noch warmem Motor vornehmen.
2. Frisches Motoröl einfüllen, bis die obere Markierung am Ölmess-Stab erreicht ist.

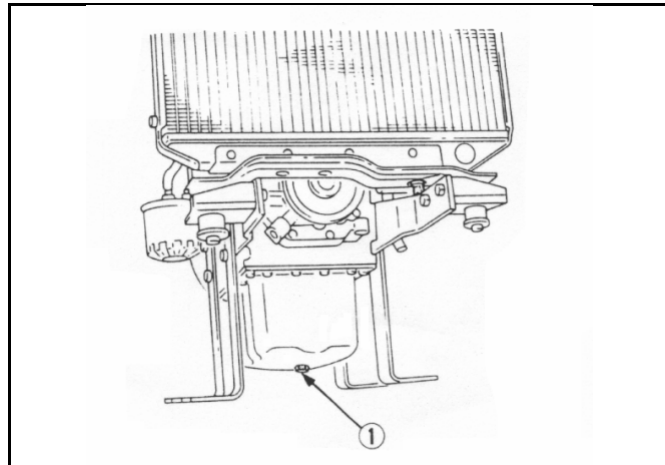
Lader 3038

1) Ölablass-Schraube



Lader 3046

1) Ölablass-Schraube



Achtung!

- Beim Ablassen von heißem Öl: Verbrühungsgefahr!
- Altöl auffangen, nicht in den Boden versickern lassen!
- Altöl vorschriftsmäßig entsorgen!

4.7.3.3 Auswechseln des Ölfiltereinsatzes

Zur Vermeidung von Unfällen:



Achtung!

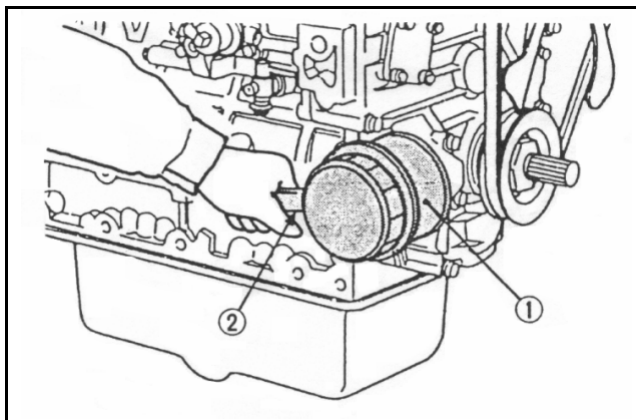
- Vor dem Ölfilterwechsel Motor abstellen.
- Motor etwas abkühlen lassen. Verletzungsgefahr am heißen Öl.
- Verschüttetes Öl muss restlos vom Motor entfernt werden.

Wechseln des Ölfiltereinsatzes:

Die Ölfilterpatrone muss je nach den Betriebsstunden nach jedem zweiten Ölwechsel ersetzt werden.

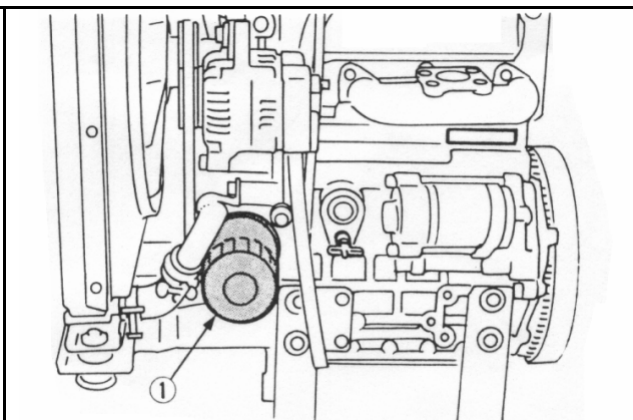
1. Den alten Ölfiltereinsatz mit einem Ölfilterschlüssel lösen.
2. Die Dichtungsscheibe vor dem Einbau mit Öl benetzen.
3. Den Ölfiltereinsatz mit der Hand aufschrauben. Nachdem der Dichtring leicht aufsitzt, den Einsatz nur mit der Hand festdrehen. Wenn der Einsatz mit einem Ölfilterschlüssel festgezogen wird, kann das Gewinde überdreht werden.
4. Nach dem Ersetzen des Ölfiltereinsatzes sinkt der Motorölstand normalerweise geringfügig ab. Aus diesem Grund den Motor kurze Zeit laufen lassen, auf Undichtigkeiten überprüfen und dann erst den Motorölstand noch einmal kontrollieren. Wenn erforderlich, muss Motoröl nachgefüllt werden.

Lader 3038



- 1) Ölfiltereinsatz
- 2) Mit einem Filterschlüssel losdrehen
(Von Hand festziehen)

Lader 3046



- 1) Ölfiltereinsatz
- 2) Mit einem Filterschlüssel losdrehen
(Von Hand festziehen)

HINWEIS: Verschüttetes Öl muss restlos vom Motor entfernt werden.

4.7.4 Kühler

Den Kühlmittelstand vor jeder Inbetriebnahme kontrollieren.



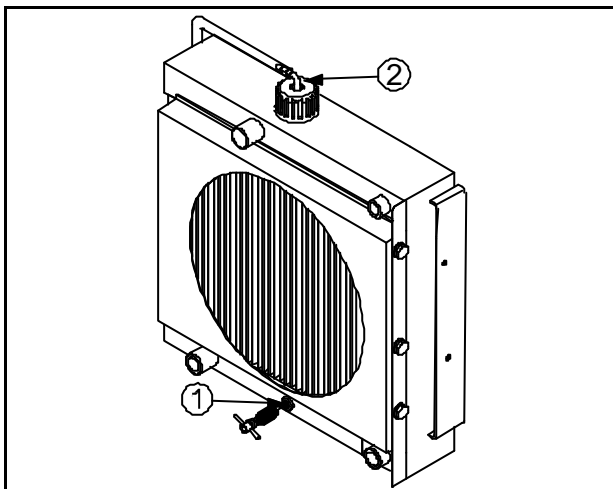
Warnung!

Zur Vermeidung von Unfällen:

- Den Kühlerverschluss niemals bei Betriebstemperatur öffnen. Erst gut abkühlen lassen, dann Verschluss bis zur ersten Raste aufdrehen und Druck vor Abnahme des Verschlusses entweichen lassen.

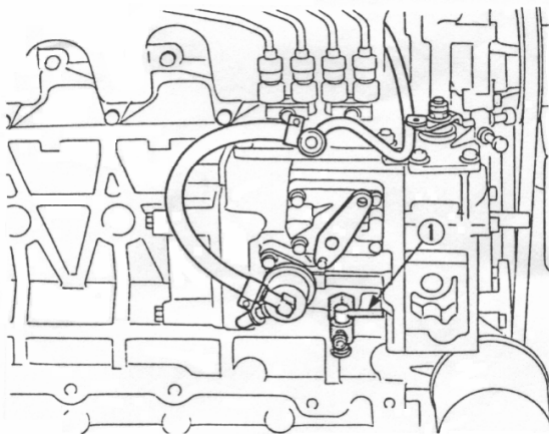
4.7.4.1 Überprüfen und Nachfüllen von Kühlflüssigkeit

1. Den Kühlerdeckel abnehmen, dabei beachten, dass der Flüssigkeitsstand geringfügig oberhalb der Kühllamellen steht.
2. Wenn der Kühlflüssigkeitsstand durch Verdunstung abfällt, kann sauberes Wasser nachgefüllt werden.
3. Die beiden Ablasshähne an der Seite des Motorblocks und im unteren Bereich des Kühlers auf Undichtigkeit überprüfen.
4. Fehlende Kühlflüssigkeit sofort ersetzen. **Niemals destilliertes Wasser einfüllen.**



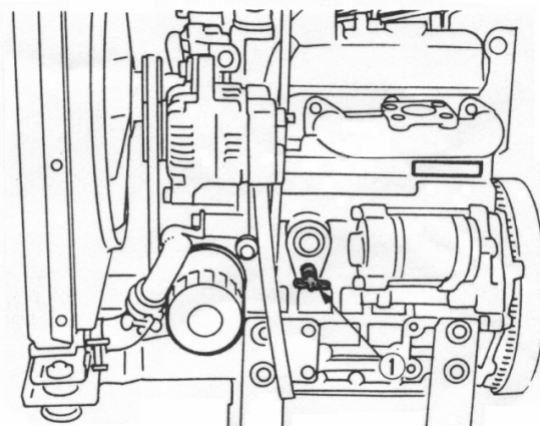
- 1) Ablasshahn
- 2) Kühlerdruckkappe

Lader 3038



- 1) Ablasshähne

Lader 3046





Wichtig!

- Wenn der Kühlerdeckel abgenommen werden muss, sind die obigen **Vorsichtshinweise zu beachten**; nach dem Anbringen den Deckel wieder gut festziehen.
- Frisches, sauberes Wasser und Frostschutzmittel einfüllen.
- Wenn ein Verlust von Kühlflüssigkeit festgestellt wird, einen Händler zu Rate ziehen.

4.7.4.2 Auswechseln des Kühlmittels

1. Beim Ablassen der Kühlflüssigkeit stets beide Ablasshähne (Kühler und Motor) öffnen und den Kühlerdeckel abnehmen. Wenn der Kühlerdeckel auf dem Kühler verbleibt, ist ein restloses Herauslaufen der Kühlflüssigkeit nicht gewährleistet.
2. Kühlmittel (Kühlwasser mit Frostschutzmitteln) in ausreichenden Mischungsverhältnis auffüllen (Deutschland mind. bis -25°C). **Niemals destilliertes Wasser auffüllen!**
3. Eine nicht richtig festgeschraubte Kühlerkappe oder ein Spiel zwischen Kappe und Anschraubsatz beschleunigt den Kühlmittelverlust.



Achtung!

- Beim Ablassen von heißer Kühlflüssigkeit: **Verbrühungsgefahr!**
- Kühlflüssigkeit beim Ablassen auffangen.
- **Vorschriftsmäßig entsorgen!**

4.7.4.3 Überprüfung der Kühlerschläuche und Schlauchschellen

Zur Vermeidung von Unfällen:



Achtung!

- Die Kühlerschläuche **unbedingt in regelmäßigen Abständen überprüfen**. Wenn der Kühlerschlauch beschädigt ist oder Kühlmittel ausläuft, kommt es zur Überhitzung. Dabei kann es zu schweren Verbrühungen kommen.

Prüfen Sie, ob die Wasserleitungen ordentlich befestigt sind. Diese Prüfung sollte alle 200 Stunden spätestens jedoch nach 6 Monate erfolgen.

1. Wenn sich eine Schlauchschelle gelockert hat und Kühlflüssigkeit austritt, muss die Schlauchschelle gut festgezogen werden.
2. Aufgequollene, verhärtete oder gerissene Kühlerschläuche müssen unverzüglich gewechselt werden. Nur original Schläuche verwenden!

Schläuche und Schlauchschellen sind alle 2 Jahre auszuwechseln.

4.7.4.4 Vorsichtsmaßnahmen bei Überhitzung des Motors

Sollte sich der Motor überhitzen und die Kühlflüssigkeitstemperatur bis in die Nähe des Siedepunkts oder sogar darüber ansteigen, sind die folgenden Maßnahmen beim Aufleuchten der Warnlampe zu ergreifen:

1. Das Fahrzeug unverzüglich an einem sicheren Ort abstellen und den Motor unbelastet im Leerlauf drehen lassen.
2. Den Motor erst nach ca. 5 Minuten Leerlauf abstellen.
3. Wenn der Motor im unbelasteten Zustand innerhalb etwa 5 Minuten stehen bleibt, den Bereich um den Motor sofort verlassen und einen Sicherheitsabstand einhalten. Niemals die Haube öffnen oder andere Teile entfernen.
4. Sollte Wasserdampf austreten, für etwa 10 Minuten einen Sicherheitsabstand vom Motor einhalten, bis sich der Druck reduziert hat.
5. Wenn sich der Motor abgekühlt hat und keine Verbrennungsgefahr mehr besteht, der Überhitzungsursache gemäß der Bedienungsanleitung auf den Grund gehen, siehe Abschnitt "Störungsursache". Danach kann der Motor wieder angelassen werden.

4.7.4.5 Kühlsystemsenschutzmittel

Zur Vermeidung von Unfällen:



Achtung!

- Beim Umgang mit Frostschutzmittel sind Gummihandschuhe zu tragen.
- Falls Frostschutzmittel verschluckt wird, sofortiges Erbrechen auslösen und einen Arzt aufsuchen.
- Wenn Frostschutzmittel mit der Haut in Berührung kommt, dieses sofort mit Wasser abspülen.
- NIEMALS unterschiedliche Typen von Frostschutzmitteln mischen.
- Offenes Feuer und Kinder vom Frostschutzmittel fernhalten.

Bei einem Einfrieren des Kühlwassers können Motor und Kühler beschädigt werden. Daher bei Außentemperaturen unter 0° C das Kühlwasser abgelassen (**Die Maschine ist in dieser Zeit nicht in Betrieb zu nehmen!**) oder mit Frostschutzmittel vermischen.

1. Es sind nur für Motoren zugelassene Frostschutz - Zusätze zu verwenden.
2. Vor erstmaliger Frostschutzmittelzugabe das Kühlinnere säubern, durch mehrmalige Zugabe von frischem Wasser.
3. Die Vorgehensweise für das Mixen von Wasser und Frostschutzmittel unterscheidet sich gemäß Frostschutzmittelsorte und Raumtemperatur. Grundsätzlich wird auf das Standardfrostschutzmittel SAE J1034 und ganz speziell auf das Frostschutzmittel SAE J814c hingewiesen.
4. Das Frostschutzmittel mit Wasser vermischen und im Kühler einfüllen.
5. Gefrierpunkt des Kühlmittels bestimmen (ca. -25°C).

Die Kühlsystemsenschutzmittel müssen nitrit-, amin- und phosphatfrei sein. Sie bieten einen wirksamen Schutz gegen Korrosion, Kavitation und Gefrieren. Zulässig sind folgende Produkte:

Hersteller	Produktbezeichnung
AVIA	AVIA Antifreeze Extra
ARAL	ARAL Antifreeze Extra
BASF	Glysantin G 48
DEA	DEA Kühlerfrostschutz
SHELL	SHELL GlycoShell

Das Kühlsystemschtutzmittel in der K hlfl ssigkeit soll folgende Konzentration nicht unter- bzw.  berschreiten:

K�hlsystemschtutzmittel	Wasser	K�lteschutz in [�C]
Max. 50 Vol. %	50 %	-37
Min. 40 Vol. %	60 %	-24



Wichtig!

Beim Mixen von Wasser und Frostschutzmittel, muss der Anteil des Frostschutzmittels weniger als 50% sein.

Hinweis!

- Die obigen Daten repr sentieren Industrienormen, was ein Minimum an Glykolgehalt in dem konzentrierten Frostschutzmittel erforderlich macht.
- Wenn der K hlfl ssigkeitsstand durch Verdunstung abf llt, kann sauberes Wasser eingef llt werden; hierdurch f llt das Mischungsverh ltnis auf unter 50% ab. Bei einem starken K hlfl ssigkeitsverlust ist Frostschutzmittel und Wasser im vorgeschriebenen Mischungsverh ltnis aufzubereiten, bevor es in das K hlsystem eingef llt wird. Frostschutzmittel absorbiert Feuchtigkeit. Unbenutztes Frostschutzmittel in einem dichten Beh lter aufbewahren.
- Keine K hlerreinigungsmittel benutzen, wenn Frostschutzmittel dem K hlmittel beigef gt wurde. (Frostschutzmittel enth lt ein Antikorrosionsmittel, das mit dem K hlerreinigungsmittel reagiert und einen Schlamm bildet, der die Motorteile besch digt).

4.7.4.5 K hlerdichtungsmittel

Da der K hler robust gebaut ist, besteht kaum die Gefahr eines Lecks. Sollte dies auftreten, kann ein K hlerdichtungsmittel Abhilfe schaffen. Ist das Leck ernsthaft, muss eine Werkstatt aufgesucht werden.

4.7.5 Ventilatorriemen

4.7.5.1 Spannung des Ventilatorkeilriemens



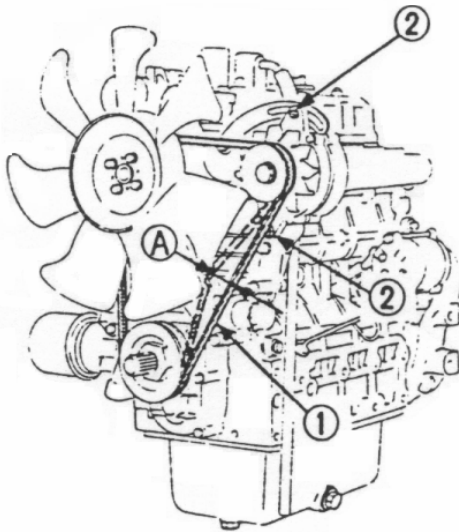
Achtung!

Zur Vermeidung von Unfällen:

- Zur Überprüfung der Keilriemenspannung Motor abstellen.

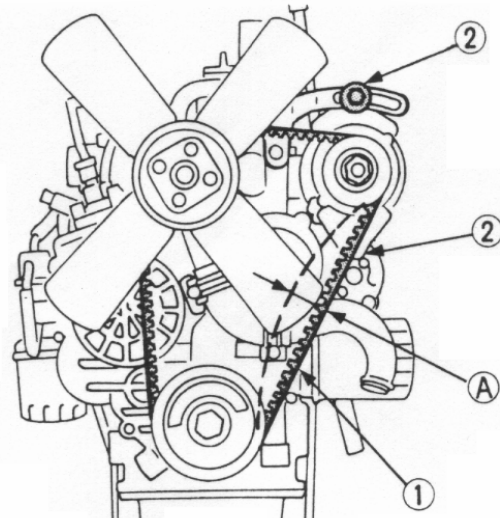
1. Motor abstellen und Zündschlüssel ziehen.
2. Zur Überprüfung der Spannung den Riemen mit dem Daumen zwischen den Scheiben eindrücken.
3. Zum Nachspannen des Keilriemens Befestigungsschrauben der Lichtmaschine lösen und mit einem geeigneten Hebel, zwischen Lichtmaschine und Kurbelgehäuse platziert, Lichtmaschine nach außen ziehen bis der Riemen die richtige Spannung hat. Schrauben wieder anziehen.
4. Beschädigten Keilriemen austauschen.

Lader 3038



- 1) Ventilatorriemen
- 2) Schraube und Mutter

Lader 3046



- A) 7 - 9 mm (unter einer Last von 10 kgf)

5 Störungsbeseitigung - Dieselmotor

Wenn der Motor nicht einwandfrei läuft, benutzt man die folgende Tabelle, um die Ursache zu finden und zu beheben:

5.1 Der Motor springt schlecht an

Ursache	Maßnahmen
Kraftstoff ist dickflüssig und fließt nicht	<ul style="list-style-type: none"> ⇒ Überprüfung von Kraftstofftank und Kraftstofffilter. ⇒ Entfernung von Wasser, Schmutz und anderen Verunreinigungen. ⇒ Überprüfen der Dieselqualität, bei niedrigen Temperaturen „Winterdiesel“ verwenden.
Luft oder Wasser im Kraftstoffsystem	<ul style="list-style-type: none"> ⇒ Luft im Kraftstofffilter oder den Einspritzleitungen beeinträchtigt die Tätigkeit der Kraftstoffpumpe. Um einen einwandfreien Druck der Kraftstoffeinspritzung zu erreichen, muss sorgfältig auf gelockerte Verbindungen der Kraftstoffleitung und gelockerte Deckel und Muttern geachtet werden. ⇒ Lösen des Gelenkbolzen auf dem Kraftstofffilter und der Entlüftungsschrauben der Kraftstoffeinspritzpumpe, um jegliche Luft aus dem Kraftstoffsystem abzulassen.
Dicke Kohlenstoffablagerungen an der Öffnung der Einspritzdüse	<ul style="list-style-type: none"> ⇒ Dies wird verursacht, wenn sich Wasser oder Schmutz im Kraftstoff befindet. Bei Reinigen der Einspritzdüse darauf achten, dass die Öffnung nicht beschädigt wird. ⇒ Überprüfung des einwandfreien Funktionierens der Düse. Ist dies nicht der Fall, muss eine neue Düse eingebaut werden.
Falsches Ventilspiel	⇒ Das Ventilspiel einstellen, wenn der Motor kalt ist.
Undichte Ventile	⇒ Einläppen der betreffenden Ventile.
Der Zeitpunkt der Kraftstoffeinspritzung ist falsch	⇒ Einstellen des Zeitpunktes der Einspritzung.
Geringe Kompression	⇒ Schlechte Ventile oder übermäßige Abnutzung der Kolbenringe, Kolben und Zylinder verursachen unzureichende Kompression. Durch neue Teile dann ersetzen.
Die Batterie ist entladen und der Motor springt nicht an	⇒ Die Batterie aufladen. Im Winter immer die Batterie aus dem Motor ausbauen, aufladen und in einem geschlossenen Raum lagern. Wieder in den Motor einbauen, wenn die Batterie benutzt wird.



Achtung!

Der Einsatz von benzinartigen Startflüssigkeiten (z. B. Startpilot) ist strengstens untersagt!

5.2 Die Leistung ist unzureichend

Ursache	Maßnahmen
Kraftstoff ist dickflüssig und fließt nicht	<ul style="list-style-type: none"> ⇒ Überprüfung von Kraftstofftank und Kraftstofffilter. ⇒ Entfernung von Wasser, Schmutz und anderen Verunreinigungen.
Kohlenstoffablagerungen an der Öffnung der Einspritzdüse	<ul style="list-style-type: none"> ⇒ Beim Reinigen der Öffnung und der Spitze der Düse darauf achten, dass die Öffnung nicht beschädigt wird. ⇒ Überprüfen der Düse auf einwandfreies Funktionieren. Ist dies nicht der Fall, muss sie ersetzt werden.
Die Kompression ist unzureichend. Die Ventile sind undicht	<ul style="list-style-type: none"> ⇒ Schlechte Ventile oder übermäßige Abnutzung der Kolbenringe Kolben und Zylinder verursachen unzureichende Kompression. Durch neue Teile ersetzen. ⇒ Ventile einläppen.
Ungenügende Kraftstoffzufuhr	<ul style="list-style-type: none"> ⇒ Überprüfung der Kraftstoffleitungen. ⇒ Überprüfen der Kraftstoffförderpumpe. ⇒ Verschmutzter Kraftstofffilter.
Überhitzung beweglicher Teile	<ul style="list-style-type: none"> ⇒ Überprüfen des Schmiersystems. ⇒ Überprüfen des Motoröldrucks. ⇒ Überprüfen, ob der Motorölfilter einwandfrei funktioniert. ⇒ Filternetze oder Filterelemente, die mit Verunreinigung zugesetzt sind, verursachen schlechte Schmierung. In diesem Fall muss das Filterelement ausgetauscht werden. ⇒ Überprüfen, ob das Lagerspiel den Herstellerspezifikationen entspricht. ⇒ Überprüfen der Einspritzverstellung.
Falsches Ventilspiel	<ul style="list-style-type: none"> ⇒ Die Ventilstände einstellen, wenn der Motor kalt ist.
Verschmutzter Luftfilter	<ul style="list-style-type: none"> ⇒ Das Teil alle 100 Betriebsstunden reinigen.
Falscher Kraftstoffeinspritzdruck	<ul style="list-style-type: none"> ⇒ Den Druck genau einstellen.
Abnutzung der Einspritzpumpe	<ul style="list-style-type: none"> ⇒ Keinen Kraftstoff geringerer Qualität verwenden, denn er verursacht eine Abnutzung der Pumpe. Nur Dieselkraftstoff No.2-D verwenden. ⇒ Überprüfen der Kraftstoffeinspritzpumpe und der Ventilsteuerung und wenn notwendig, diese ersetzen.

5.3 Der Motor steht plötzlich still

Ursache	Maßnahmen
Mangelnder Kraftstoff	<ul style="list-style-type: none"> ⇒ Den Kraftstofftank überprüfen und ihn ggf. auffüllen. ⇒ Das Kraftstoffsystem auf Luft und Lecks überprüfen.
Schlechte Einspritzdüse	<ul style="list-style-type: none"> ⇒ Wenn notwendig, durch eine Neue ersetzen.
Bewegliche Teile werden überhitzt auf Grund von unzureichendem Schmieröl oder unsauberer Schmierung	<ul style="list-style-type: none"> ⇒ Den Motorölstand mit dem Ölmess-Stab überprüfen. ⇒ Überprüfen des Schmiersystems. ⇒ Nach jedem zweiten Ölwechsel ist die Ölfilterpatrone zu ersetzen. ⇒ Das Lagerspiel muss den Herstellerangaben entsprechen.

Hinweis:

Wenn der Motor plötzlich stillsteht, muss der Motor mit dem Dekompressionshebel dekomprimiert werden, langsames Durchdrehen des Motors, indem am Ventilator gezogen wird. Lässt sich der Motor ohne Widerstand durchdrehen, liegt die Ursache der Störung gewöhnlich am Kraftstoffmangel oder schlechter Einspritzdüse.

5.4 Die Farbe des Auspuffgases ist besonders stark

Ursache	Maßnahmen
Schlechtes Kraftstoffsteuerungsteil	<ul style="list-style-type: none"> ⇒ Mit dem Fachhändler in Verbindung setzen.
Schlechte Einspritzdüse	<ul style="list-style-type: none"> ⇒ Wenn notwendig, durch eine Neue ersetzen.
Unvollkommene Verbrennung	<ul style="list-style-type: none"> ⇒ Ursache ist unzureichende Vergasung, unexakter Einspritzzeitpunkt usw., auf Grund von Fehlern im Einspritzsystem oder mangelhafte Einstellung der Ventile oder Druckverlust.

5.5 Der Motor muss sofort zum Stillstand gebracht werden

Ursache	Maßnahmen
Die Motordrehzahl erhöht sich auf einmal oder fällt plötzlich ab	⇒ Die Einspritzverstellung und das Kraftstoffsystem überprüfen.
Ein ungewöhnliches Geräusch wird hörbar	⇒ Alle beweglichen Teile sorgfältig überprüfen.
Die Auspuffgasfarbe wird plötzlich dunkel	⇒ Die Kraftstoffeinspritzung, besonders die Einspritzdüse überprüfen.
Die Lagerteile sind überhitzt	⇒ Das Schmiersystem überprüfen.
Die Ölkontrollleuchten leuchten während des Betriebes auf	⇒ Das Schmiersystem überprüfen. ⇒ Das Lagerspiel nach den Angaben des Herstellers überprüfen. ⇒ Die Funktion des Überdruckventils im Schmiersystem überprüfen. ⇒ Den Öldruckschalter überprüfen. ⇒ Den Dichtungsring am Ölfilter überprüfen.

5.6 Der Motor wird zu heiß

Ursache	Maßnahmen
Nicht genug Motoröl	⇒ Ölstand überprüfen. Bis zur vorgeschriebenen Marke auffüllen.
Lüfterriemen gerissen oder ausgedehnt	⇒ Riemen ersetzen oder Riemenspannung einstellen.
Kühlmittel unzureichend	⇒ Mit Kühlmittel auffüllen.
Übermäßige Frostschutzmittelkonzentration	⇒ Nur Wasser nachfüllen, oder Kühlmittel mit dem vorgeschriebenen Mischungsverhältnis verwenden.
Kühlgitter oder Kühllamellen verstopft; Korrodierte Kühlerinnenteile	⇒ Gitter und Lamellen sorgfältig säubern. ⇒ Kühler und Bauteile reinigen oder ersetzen.
Defekter Thermostat	⇒ Thermostat überprüfen und ggf. ersetzen.
Temperaturfühler oder -geber defekt	⇒ Temperatur mit Thermometer messen, ggf. auswechseln.
Motorüberlastung	⇒ Motorlast reduzieren.
Kopfdichtung defekt oder Wasserundichtigkeit	⇒ Bauteile ersetzen.
Falsche Einspritzverstellung	⇒ Auf die korrekte Einspritzverstellung einstellen.
Falscher Kraftstoff	⇒ Vorgeschriebenen Kraftstoff verwenden.

6 Wartungsdaten - Dieselmotor

6.1 Hoflader 3038

Motor: Kubota D 1703

Ventilspiel (kalt)	0,18 bis 0,22 mm
--------------------	------------------

Einlassventil	Offen	12° (0,21 rad) Vor O.T.
	Geschlossen	36° (0,63 rad) Nach U.T.
Auslassventil	Offen	60° (1,05 rad) Vor O.T.
	Geschlossen	12° (0,21 rad) Nach U.T.

Öffnungstemperatur des Thermostatventils	69,5 bis 72,5 °C
---	------------------

Kraftstoff-Einspritzdruck	140 bis 150 kp/cm ² 13,73 bis 14,71 MPa
---------------------------	---

Leerlaufspannung	14 V, 35 A / 4000 U/min
------------------	-------------------------

Widerstand Glühkerze	0,8 Ω
----------------------	-------

Anzugsdrehmomente	N x m	Kp x m
Hutmuttern Zylinderkopfdeckel	6,9 bis 8,8	0,7 bis 0,9
Zylinderkopfschrauben	93,1 bis 98,0	9,5 bis 10,0
Glühkerzen	19,6 bis 24,5	2,0 bis 2,5
Düsenhalter	49,0 bis 68,6	5,0 bis 7,0

6.2 Hoflader 3046

Motor: Kubota V 1505 T

Ventilspiel (kalt)	0,145 bis 0,185 mm
--------------------	--------------------

Einlassventil	Offen	14° (0,24 rad) Vor O.T.
	Geschlossen	30° (0,52 rad) Nach U.T.
Auslassventil	Offen	55° (0,96 rad) Vor U.T.
	Geschlossen	14° (0,24 rad) Nach O.T.

Öffnungstemperatur des Thermostatventils	69,5 bis 72,5 °C
---	------------------

Kraftstoff-Einspritzdruck	140 bis 150 kp/cm ² 13,73 bis 14,71 MPa
---------------------------	---

Leerlaufspannung	13,5 V / 5000 U/min
------------------	---------------------

Widerstand Glühkerze	1,0 bis 1,2 Ω
----------------------	---------------

Anzugsdrehmomente	N x m	kp x m
Zylinderkopfschrauben	63,7 bis 68,6	6,5 bis 7,0
Glühkerzen	7,8 bis 14,7	0,8 bis 1,5
Düsenhalter	49,0 bis 68,6	5,0 bis 7,0

Anmeldung zur Rücksendung von Garantieteilen

Schäffer

Maschinenfabrik GmbH ? 59597 Erwitte
☎ 02943 / 97090 ? Fax: 02943 / 970988
e-mail: k.noack-wilke@schaeffer-lader.de

Händlerstempel

Kunden-Nummer: _____

Nummer Garantieantrag: _____

Rechnungs-Nr.: _____

Lader - Typ: _____

Fahrzeug - Ident - Nr.: _____

Abholadresse:

Name: _____

Straße: _____

PLZ/ Ort: _____

Telefon: _____

Abzuholende(s) Garantieteil(e):

ET-Nummer	Benennung	Anzahl