

BETRIEBS- UND WARTUNGSANLEITUNG

(Originalbetriebsanleitung)

2028-2/2428-2

Typ 2080/2081

Kb

D

Schäffer Maschinenfabrik GmbH | Auf den Thränen | 59597 Erwitte

Tel.: 0049-(0)2943/9709-0 | Fax: 0049-(0)2943/9709-50

www.schaeffer.de | info@schaeffer-lader.de

Diese Anleitung entspricht dem Stand vom Mai 2021. Im Interesse der Weiterentwicklung des technischen Fortschritts können jedoch Veränderungen an der Maschine vorgenommen werden. Irgendwelche Ansprüche können aus dieser Anleitung daher nicht abgeleitet werden.

Ersatzteilbestellungen/ -rücklieferungen/ Garantie-Abwicklung Ersatzteilbestellungen (nur über Ihren Vertragshändler)

Um eine schnellstmögliche Bearbeitung von Ersatzteilbestellungen zu gewährleisten, bitten wir Sie folgende Punkte zu beachten:

1. Ersatzteilbestellungen sind schriftlich per **Fax** oder **E-Mail** bei Ihrem zuständigen Vertragshändler abzugeben.
2. Ersatzteilbestellungen müssen folgende Angaben enthalten:
 - Kunden-Nummer
 - Bestellnummer, Artikelnummer und Benennung der Teile
 - Maschinentyp, Fahrzeug-Ident-Nummer, Baujahr sowie Motor-Nummer
 - Lieferanschrift
 - Gewünschte Versandart.
3. Wir versenden Ersatzteile mit UPS bzw. Spedition.
Nachtverteiler oder Express – nur wenn ausdrücklich schriftlich gewünscht!

Rücksendungen

1. Von uns gelieferte Ware wird nur original verpackt über unseren Vertragshändler nach unserer Zustimmung bei frachtfreier Rücksendung zurückgenommen. Zurückgenommene Ware wird abzüglich eines angemessenen Kostenanteils gutgeschrieben, der 15 % des Warenwertes beträgt, sofern nicht der Käufer den Nachweis erbringt, dass der im konkreten Fall angemessene Betrag wesentlich niedriger ist; abgezogen werden weiterhin ggf. anfallende Rücknahmekosten, die uns die Industrie bei Werksrückgabe in Rechnung stellt. Eine Rücknahme von elektrischen Bauteilen, Sonderanfertigungen oder auf Wunsch des Kunden besonders beschaffter Waren ist ausgeschlossen.
2. Sämtliche Rücksendungen gehen auf Kosten und Gefahr des Käufers.
Für Rücksendungen per Nachtverteiler oder Express werden von uns **KEINE** Kosten übernommen.
Sendungen per Nachnahme werden von uns grundsätzlich nicht angenommen.
3. Reklamationen können nur innerhalb von **30 Tagen** nach Rechnungsstellung akzeptiert werden.
4. Rücksendungen müssen folgende Informationen enthalten:
 - Kunden-Nummer
 - Artikel-Nr. und -bezeichnung
 - Rechnungsnummer/ -datum
 - Grund der Rückgabe

Garantie

ACHTUNG: Grundsätzlich müssen alle Garantiarbeiten **VOR** der Ausführung beim Werk gemeldet und die Übernahme der Kosten genehmigt werden.

1. Ersatzteile, die zur Reparatur von Garantieschäden erforderlich sind, werden auf gleichem Wege wie andere Ersatzteile bestellt und berechnet. Nach anerkannter Garantie erfolgt dann eine entsprechende Gutschrift.
2. Wird kein Verkaufsdatum angegeben und liegt uns keine ausgefüllte Garantiekarte vor, sehen wir unser Lieferdatum als Verkaufsdatum an.
3. Die gereinigten Garantieteile im Originalzustand müssen zusammen mit dem Garantie-Antrag innerhalb von 30 Tagen an den Lieferanten zurückgeschickt werden. **Mit dem Zerlegen der Garantieteile erlischt die Garantie.**
4. Der Garantieanspruch erlischt, wenn Reparaturen oder Eingriffe von Personen vorgenommen werden, die hierzu von uns nicht ermächtigt sind, oder wenn unsere Geräte mit Ersatzteilen, Ergänzungs- oder Zubehörteilen versehen werden, die keine Originalteile sind und dadurch ein Defekt verursacht wird.
5. Des Weiteren sind die „Garantiebestimmungen für Schäffer-Radlader“ auf der Garantiekarte bindend.
6. Bei abgelehnten Garantie-Anträgen entsorgen wir die eingesandten Ersatzteile kostenlos.
7. Wünschen Sie die Rücksendung des Garantie-Ersatzteiles bitten wir um schriftliche Benachrichtigung. Die Kosten der Begutachtung sowie des Rücktransports gehen dann zu Lasten des Kunden.
8. Auf Ersatzteile beträgt die Gewährleistung 6 Monate ab Verkaufsdatum.
9. Rücksendungen der Garantie-Ersatzteile müssen bei uns schriftlich durch Ihren Vertragshändler angemeldet werden. Für Rücksendungen per Nachtverteiler oder Express sowie ohne schriftliche Anmeldung werden von uns **KEINE** Kosten übernommen. **Sendungen per Nachnahme werden von uns grundsätzlich nicht angenommen.**

Garantiebestimmungen für SCHÄFFER-Radlader

Wir gewährleisten eine dem jeweiligen Stand der Technik entsprechende Fehlerfreiheit des Kaufgegenstandes in Werkstoff und Werkarbeit für die Dauer von 12 Monaten, oder maximal 1000 Betriebsstunden nach Auslieferung.

Die Gewährleistung besteht nach unserer Wahl in der Reparatur des Kaufgegenstandes oder dem Ersatz der beanstandeten Teile durch Lieferung von, Neu bzw. Austauschteilen. Ersatzlieferungen erfolgen grundsätzlich unfrei. Sollten wir eine Rücksendung der beanstandeten Teile wünschen, so geht der Versand zu unseren Lasten.

Ersetzte Teile gehen in unser Eigentum über und sind vom Besteller zu verwahren.

Für die nicht selbst erzeugten Ersatzteile beschränkt sich unsere Gewährleistung auf die Abtretung der Ansprüche die uns gegen den jeweiligen Lieferanten der Fremderzeugnissen zustehen.

Gewährleistungsansprüche müssen grundsätzlich, spätestens 4 Wochen nach Schadensfeststellung schriftlich unter Nennung des Ersatzteillieferscheines bei uns erhoben werden. Instandsetzungsarbeiten sind in einer autorisierten Händlerwerkstatt oder an einem anderen von uns zu bestimmenden Ort, unter Verwendung von Original-Ersatzteilen auszuführen.

Die Anerkennung von Gewährleistungsansprüchen ist für uns nur dann bindend, wenn sie schriftlich erfolgt. Ein Anspruch auf Wandlung oder Minderung besteht nicht, es sei denn, dass wir nicht in der Lage sind, den Schaden zu beheben.

Ersatz eines unmittelbaren oder mittelbaren Schadens wird nicht gewährt.

Die Gewährleistung erlischt wenn der Kaufgegenstand von fremder Seite oder durch den Einbau von Teilen fremder Herkunft verändert worden ist und der festgestellte Mangel in ursächlichem Zusammenhang damit steht. Gleiches gilt für die Verwendung von Anbaugeräten oder Werkzeugen von Fremdfirmen.

Die Gewährleistung erlischt ferner, wenn der Besteller die Vorschriften über die Behandlung des Kaufgegenstandes (Betriebsanleitung) nicht befolgt hat. Natürlicher Verschleiß und Beschädigung sowie Lagerungs- und Korrosionsschäden, die auf fahrlässige oder unsachgemäße Behandlung zurückzuführen sind, sind von der Gewährleistung ausgeschlossen.

1 Inhaltsverzeichnis

1 Vorwort	17
1.1 Übergabeinspektion durch den Händler	18
1.2 Beschreibung der Maschine	20
1.2.1 Antrieb.....	20
1.2.2 Bremse.....	20
1.2.3 Lenkung	20
1.2.4 Hydraulik	21
1.3 Kennzeichnung der Maschine	22
1.3.1 CE-Kennzeichnung.....	23
1.4 Konformitätserklärung	24
1.5 Hinweise zur Ersatzteilbestellung.....	25
1.5.1 Schäffer Originalteile	25
1.5.2 Parts & Service.....	26
1.6 Symbole- und Hinweise.....	27
1.6.1 Hinweise an der Maschine	28
1.6.1.1 Warnbildaufkleber	28
1.6.1.2 Hinweisaufkleber	29
2 Bestimmungsgemäße Verwendung	30
2.1 Sicherheitshinweise für die Nutzung als Radlader	32
2.2 Hinweise für das Fahren im öffentlichen Straßenverkehr.....	35
2.2.1 Anbauwerkzeuge im Straßenverkehr	37
2.3 Sicherheitshinweise für den Betrieb des Radladers.....	38
2.3.1 Vorbemerkungen.....	38
2.3.1.1 Dokumentenbox (optional).....	38
2.3.2 Allgemeines.....	39

2.3.3	Bedienung.....	40
2.3.4	Standsicherheit.....	41
2.3.5	Gefahrenbereich.....	42
2.3.6	Befördern von Personen.....	42
2.3.7	Arbeiten im Bereich von E-Leitungen.....	43
2.3.8	Arbeiten in der Nähe von elektrischen Freileitungen.....	43
2.3.9	Besondere Hinweise für Arbeiten im Landwirtschaftsbereich.....	45
2.3.10	Arbeitsunterbrechungen.....	45
2.3.11	Einsatz unter Tage und in geschlossenen Räumen.....	45
2.3.12	Gefahren durch Gase und Dämpfe.....	46
2.3.13	Temperaturbereich für Einsatz und Lagerung.....	46
2.3.14	Einweiser/ eingeschränkte Sicht.....	46
2.3.15	Fahrbetrieb.....	47
2.3.16	Laden und Entladen.....	48
2.3.17	Sicherheitshinweise bei der Wartung, Montage und Instandsetzung.....	49
2.3.18	Überwachung und Überprüfung.....	51
2.3.19	Bergen, Abschleppen, Transport.....	51
2.3.20	Anbringung von Feuerlöschern.....	52
3	Arbeiten mit dem Lader.....	53
3.1	Allgemeine Hinweise.....	53
3.1.1	Fahrerschutzdach.....	54
3.1.1.1	Türen am Fahrerschutzdach.....	55
3.2	Hinweise für die Arbeit mit der Palettengabel.....	56
3.3	Dung- und Silagezange.....	57
3.4	Erd- oder Leichtgutschaufel.....	59
3.5	Hinweise zum Abschleppen und Transportieren.....	60
3.5.1	Sicherung des Knickgelenks.....	60

3.5.2	Abschleppen.....	61
3.5.3	Transport	62
3.6	Heben der Maschine	63
3.7	Umkippen der Maschine	64
3.8	Energieausfall/ Motorstopp.....	65
3.8.1	Abbauen des Restdrucks für Arbeits- und Fahrhydraulik	65
4	Bedienung der Maschine	66
4.1	Einleitung	66
4.2	Fahrerstand	67
4.2.1	Fahrerstand ohne Beleuchtungsanlage.....	67
4.2.2	Fahrerstand mit Beleuchtungsanlage.....	68
4.2.3	Kombi-Instrument.....	69
4.2.4	Blinker-/ Beleuchtungsschalter (nur bei Beleuchtungsanlage).....	71
4.3	Steckdose an Umlenkung (optional)	71
4.4	Warnsummer.....	72
4.5	Fahrersitz.....	72
4.5.1	Einstellung des Fahrersitzes	72
4.6	Einstellung des Fahrersitzes.....	73
4.6.1	Fahrersitz Grammer MSG 12/20 (Serie).....	73
4.6.1.1	Gewichtseinstellung	73
4.6.1.2	Längsverstellung	74
4.6.1.3	Rückenlehnen-Neigungsverstellung	74
4.6.2	Komfortsitz Grammer MSG 65/521 (optional)	75
4.6.2.1	Gewichtseinstellung	75
4.6.2.2	Rückenlehneinstellung	75
4.6.2.3	Rückenverlängerung * **	76
4.6.2.4	Längsverstellung.....	76

4.6.2.5	Sitzheizung * **	77
4.6.2.5.1	Lendenwirbelstütze	77
4.6.2.6	Armlehnen * **	78
4.6.2.6.1	Armlehnenneigung *	78
4.6.3	Fahrersitz Grammer Primo (optional, luftgefedert)	79
4.6.3.1	Gewichtseinstellung	79
4.6.3.2	Rückenlehneneinstellung	79
4.6.3.3	Rückenverlängerung * **	80
4.6.3.4	Längsverstellung	80
4.6.3.5	Sitzheizung * **	81
4.6.3.5.1	Lendenwirbelstütze	81
4.6.3.6	Armlehnen * **	82
4.6.3.6.1	Armlehnenneigung *	82
4.7	Sicherheitsgurt	83
4.8	Verstellung der Lenksäule	83
4.9	Pedale	84
4.9.1	Geschwindigkeitsregler/Mode 3 (optional)	85
4.9.2	Handgashebel (optional)	86
4.10	Betätigung der Schwinge	87
4.10.2	Optional: Elektrische Steuerung	89
4.10.1	Optional: Elektrisch-proportionale Steuerung (ELPRO)	89
4.11	Druckfreier Rücklauf (optional)	90
4.12	Druckentlastung	91
4.12.1	bei mechanischer Betätigung der Zusatzhydraulik	91
4.12.2	Option: elektrische Betätigung der Zusatzhydraulik	91
4.13	Hydraulischer Schnellwechselrahmen	92
4.14	Rückfahrtsignal (optional)	94

4.15 Schwingungsdämpfer für Schwinge (optional)	94
4.16 Hilfs- und Feststellbremse.....	96
4.17 Abstellen des Laders.....	97
4.18 Batterie-Hauptschalter (optional).....	98
4.19 Zünd-Startschalter/ Anlassen des Laders	99
4.19.1 Startvorgang in der kalten Jahreszeit	101
4.19.2 Außerbetriebsetzen des Motors	102
4.19.3 Der Motor springt nicht an.....	103
4.20 Vorwärmanlage (optional)	104
4.21 Siebenpolige Anhängersteckdose	104
4.22 Rundumkennleuchte (optional)	105
4.23 Sicherungskasten A (Lenkturm)	107
4.23.1 Weitere Sicherungen und Relais	108
5 Wartungsanleitung.....	109
5.1 Allgemeine Hinweise	109
5.2 Wartung.....	111
5.2.1 Täglich.....	111
5.2.2 Wartungsplan.....	112
5.2.3 zusätzlich alle 2/ 6 Jahre	117
5.2.4 Schmierstellen.....	118
5.2.5 Füllmengen – Betriebsstoffe	119
5.2.5.1 Achse.....	120
5.2.6 Filtereinsätze	121
5.3 Räder und Reifen.....	123
5.3.1 Prüfen und Auffüllen von Luft in den Reifen	123
5.3.2 Radwechsel	125
5.4 Tanken	127

5.4.1	Dieselmotorkraftstoff.....	127
5.4.2	Verwendung von RME (Rapsmethylester) bzw. FAME (Fatty Acid Methyl Ester) als Kraftstoff.....	128
5.4.3	Winterbetrieb mit Dieselmotorkraftstoff.....	129
5.5	Wartung Hydrauliksystem.....	131
5.5.1	Hydraulik-Filteranlage.....	133
5.5.1.1	Wechsel des Rücklauf-Saugfilters.....	134
5.5.2	Druckfilter.....	135
5.6	Wartung der Achsgetriebe.....	137
5.7	Luftfilter.....	139
5.7.1	Reinigen des Sicherheitsfilterelementes.....	140
5.7.2	Überprüfung der Ansaugluftleitung.....	140
5.7.3	Zyklon-Vorabscheider (optional) reinigen.....	141
5.8	Wartung der Batterie.....	142
5.8.1	Batterie ein- bzw. ausbauen.....	143
5.9	Stilllegen des Laders.....	144
5.9.1	Langzeitlagerung des Motors.....	144
5.9.2	Wiederinbetriebnahme des Laders.....	145
5.9.3	Endgültige Stilllegung des Laders.....	146
6	Wartung Dieselmotoren.....	147
6.1	Sicherer Betrieb.....	147
6.2	Motor D1105.....	149
6.2.1	Bezeichnung der Einzelteile.....	149
6.2.2	Überprüfungen während des Betriebs.....	150
6.2.2.1	Öldruckkontrollleuchte.....	150
6.2.2.2	Ladekontrollleuchte.....	150
6.2.2.3	Kraftstoff.....	151
6.2.2.4	Farbe des Auspuffgases.....	151

6.2.3	Rückwärtslauf des Motors und Abhilfemaßnahmen	152
6.2.3.1	Wie Sie den Rückwärtslauf feststellen können	152
6.2.3.2	Abhilfemaßnahmen.....	153
6.2.4	Abgasreinigungssystem	153
6.3	Wartung.....	154
6.3.1	Kraftstoff	155
6.3.1.1	Überprüfung des Kraftstoffstandes.....	156
6.3.1.2	Kraftstoffsystem entlüften	160
6.3.1.3	Überprüfung der Kraftstoffleitungen.....	162
6.3.1.4	Kraftstofffilter austauschen.....	163
6.3.1.5	Kraftstoffvorfilter wechseln.....	164
6.3.2	Motoröl.....	165
6.3.2.1	Überprüfung des Ölstandes	166
6.3.2.2	Motorölwechsel.....	168
6.3.2.3	Auswechseln des Ölfiltereinsatzes	169
6.3.3	Kühler.....	171
6.3.3.1	Kühlflüssigkeit überprüfen und nachfüllen	171
6.3.3.2	Kühlmittel wechseln.....	174
6.3.3.3	Kühlsystem reinigen.....	175
6.3.3.3.1	Reinigen des Kühlers (außen).....	175
6.3.3.3.2	Reinigung des Kühlers (innen).....	175
6.3.3.4	Vorsichtsmaßnahmen bei Überhitzung des Motors.....	176
6.3.3.5	Frostschutzmittel.....	177
6.3.3.6	Kühlerdichtungsmittel	179
6.3.3.7	Überprüfung der Kühlerschläuche und Schlauchschellen	180
6.3.4	Ventilatorriemen.....	181
6.3.4.1	Ventilatorriemen prüfen.....	181

6.3.4.2	Spannung des Ventilatorkeilriemens	182
7	Störungsbeseitigung	184
7.1	Der Motor springt schlecht an	184
7.2	Die Leistung ist unzureichend	186
7.3	Der Motor steht plötzlich still	188
7.4	Der Motor muss sofort zum Stillstand gebracht werden	189
7.5	Der Motor wird zu heiß	190
7.6	Die Farbe des Auspuffgases ist besonders stark	191
8	Wartungsdaten – Dieselmotor	192
8.1	Dieselmotor: Kubota D1105	192
9	Anhang.....	194
9.1	Zulässige Ölsorten für Motor	194
9.1.1	Qualität.....	194
9.1.2	Schmierölviskosität.....	195
9.2	Zulässige Ölsorten für Achsen.....	196
9.3	Kraftstoffspezifikation.....	196
9.4	Luftdruck Bereifung	199
9.4.1	Anzugsmomente Radmuttern.....	199
9.5	Arbeits- und Geräuschwerte	200
9.5.1	Radlader 2028-2	200
9.5.2	Radlader 2428-2	201
9.6	Hydraulischer Schaltplan	202

1 Vorwort

Vor der Inbetriebnahme des Laders sollte sich jeder Maschinenführer anhand dieser Anleitung mit der Handhabung vertraut machen. Die Sicherheitsvorschriften sind strikt einzuhalten. Bitte beachten Sie auch alle für Ihr Land gültigen Sicherheitsbestimmungen.

Der Betreiber ist für den Versicherungsschutz verantwortlich.

Wir empfehlen Ihnen die Maschine nach den Wartungsvorschriften zu pflegen und instand zu setzen, um die Betriebsbereitschaft zu gewährleisten und um eine lange Lebensdauer des Laders zu erreichen.

Sollten während des Betriebes Störungen an der Maschine auftreten, so melden Sie diese an den für Wartung und Instandhaltung Zuständigen. Bei Gefahr für Leib und Leben muss die Maschine sofort außer Betrieb gesetzt werden.

Bei Fragen zur Handhabung oder Wartung der Maschine kann jederzeit der Händler Auskunft erteilen.



ACHTUNG!

Die Betriebsanleitung ist ein Bestandteil der Maschine und hat dem Maschinenführer ständig zur Verfügung zu stehen.



ACHTUNG!

Bei Verwendung von Anbaugeräten und Arbeitswerkzeugen anderer Hersteller kann die Betriebssicherheit nicht gewährleistet werden. Eine Haftung ist deshalb in diesen Fällen ausgeschlossen!

Die folgenden Hinweiszeichen sind besonders zu beachten und die gekennzeichneten Punkte sind besonders gründlich durchzulesen.



WARNUNG!

Dieses Zeichen weist auf Gefahren oder Arbeitsgänge hin, welche bei Nichtbeachtung sehr schwere oder tödliche Verletzungen verursachen können!



ACHTUNG!

Zur Verwendung von RME (Rapsmethylester) bzw. FAME (Fatty Acid Methyl Ester) als Kraftstoff beachten sie unbedingt Kap. 5.4.2!

1.1 Übergabeinspektion durch den Händler

Bei der Übergabe der Maschine durch den Händler, hat dieser eine Übergabe-Inspektion durchzuführen. Bei der Fertigung der Maschine im Herstellerwerk wurde diese Inspektion bereits durchgeführt, dem Kunden soll jedoch in jedem Fall der Lader ordnungsgemäß übergeben werden. **Sollte in der Prüfliste eine NEIN-Antwort erscheinen, so ist dies in der Zeile „Bemerkungen“ zu erklären.** Kleinere Reparaturen sind sofort durchzuführen.

Vor der Übergabe der Maschine sind folgende Aufgaben durchzuführen:

- Alle Schmierstellen abschmieren
- Radmuttern festziehen
- Reifendruck prüfen
- Probefahrt durchführen

	ja	nein
Motorölstand i.O.?		
Hydraulikölstand i.O.?		
Anlass-Sperre i.O.?		
Bremsanlage i.O.?		
Kühlflüssigkeitsstand i.O.?		
Konzentration Kühlmittel i.O.?		
Hydraulikanlage i.O.?		

	ja	nein
Lenkanlage i.O.?		
Beleuchtung und Armaturen i.O.?		
Alle Schlauchleitungen i.O.?		
Sicherheitsgurt i.O.?		
Abziehbilder und Lack i.O.?		
Bedieneinrichtungen der Kabine (Gebläse usw.) i.O.?		

Bemerkungen:

Best.-Nr.: BTR-2080-001-XXD

Schäffer

Ausliefernder Händler (Name/ Adresse)

Werksvertreter/ Niederlassung (Name/ Adresse)

Kunde (Name/ Adresse)

<input type="checkbox"/>	Landwirtschaft	<input type="checkbox"/>	Bauwirtschaft	<input type="checkbox"/>	Industrie
<input type="checkbox"/>	Verleih	<input type="checkbox"/>	Kommune	<input type="checkbox"/>	

Art der Verwendung (bitte ankreuzen)

Maschine ordnungsgemäß an Kunden übergeben: _____

Eine Kopie dieser Übergabe-Inspektion ist an den Hersteller zu schicken!

1.2 Beschreibung der Maschine

Der Lader besteht aus dem zweiteiligen Fahrzeugrahmen (Vorderwagen mit Schwinge und Hinterwagen), dem Antrieb und den Achsen. Vorder- und Hinterwagen sind durch ein Knickgelenk verbunden.

1.2.1 Antrieb

Ein Dieselmotor treibt die Lenk-, Arbeits- und Fahrhydraulik an.

Der Antriebsstrang besteht aus einer Triebachse vorn sowie einer Hinterachse mit Verteilergetriebe und Trommelbremse. Der Antrieb der Vorderachse erfolgt über zwei separate Ölmotoren.

1.2.2 Bremse

Die Hinterachse des Laders ist mit einer mechanischen Trommelbremse ausgerüstet. Die Betätigung kann über das Fußpedal (Betriebsbremse) als auch über den Handbremshebel (Feststellbremse) erfolgen. Die Betätigung der Hilfsbremsanlage erfolgt über das Inpedal. Hierbei werden die Betätigungskräfte des Pedals elektronisch zum Fahrtrieb übertragen.

1.2.3 Lenkung

Die Lenkung erfolgt als vollhydraulische Knick- Lenkung über einen doppelwirkenden Zylinder.

1.2.4 Hydraulik

Das hydraulische System besteht aus:

- Arbeits- und Fahrhydraulik
- Lenkhydraulik

Der Dieselmotor treibt eine Axialkolbenpumpe an. An diese ist die Zahnradpumpe für die Lenkhydraulik angeflanscht. Die Axialkolbenpumpe treibt weiterhin die Orbitolmotoren an. Die Axialkolbenpumpe dient der Versorgung der Fahrhydraulik und treibt die beiden Fahrmotoren an den Achsen an.

Entsprechend der Dieselmotordrehzahl wird die Axialkolbenpumpe ausgeschwenkt und so die Fahrgeschwindigkeit automatisch an die Belastung des Laders angepasst (automotives Fahren). Je mehr Gas gegeben wird umso schneller wird der Lader.

Beim Betätigen des Inchpedals wird diese Automatik außer Kraft gesetzt. Je weiter das Pedal getreten wird, desto weiter wird die Axialkolbenpumpe zurückgeschwenkt. Dadurch kann bei hoher Dieselmotordrehzahl die Kraft vom Fahntrieb zur Arbeitshydraulik umgeleitet und die Fahrgeschwindigkeit verringert werden. Bei durchgetretenem Pedal wird die Axialkolbenpumpe auf 0 zurückgeschwenkt und die Hilfsbremse betätigt. Der Lader wird abgebremst und bleibt stehen.



ACHTUNG!

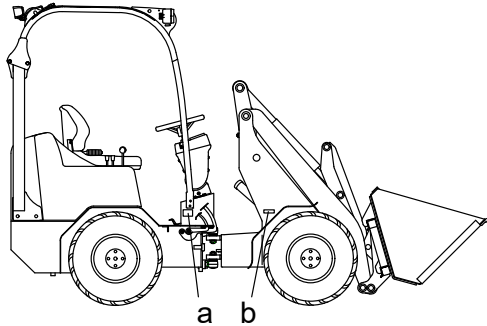
Bei der Wartung des Hydrauliksystems, sowie dem Wechsel von Hydraulikaggregaten, ist mit größter Sauberkeit vorzugehen, um einen vorzeitigen Ausfall der Anlage zu vermeiden!



WARNUNG!

Beim Anschließen von Werkzeugen bzw. Anhängern mit Hydraulikanschluss ist darauf zu achten, dass das Hydrauliköl im Werkzeug und Lader gleich sein muss. Eine Vermischung von Fremddöl mit dem Hydrauliköl des Laders kann zum Ausfall der Hydraulik führen. Außerdem erlischt dadurch der Garantieanspruch!

1.3 Kennzeichnung der Maschine

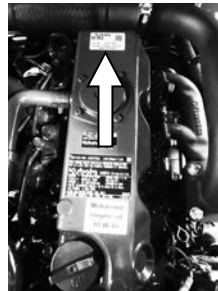


- a) Typschild
- b) Fahrzeug-Ident-Nummer

Fahrzeug-Ident-Nummer: _____

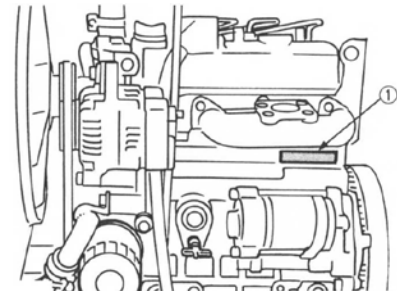
Kennzeichnung Dieselmotor

Motornummer: _____



Motornummer aufgeklebt

Motornummer eingeschlagen:



Kennzeichnung Hydraulikpumpe und -motor

- a) Typ
b) Seriennummer

Pumpennummer: _____

Motornummer: _____

**1.3.1 CE-Kennzeichnung**

Die CE-Kennzeichnung auf dem Typschild bestätigt, dass das Produkt den geltenden europäischen Richtlinien entspricht.

1.4 Konformitätserklärung

SCHÄFFER MASCHINENFABRIK GMBH
Auf den Thränen
59597 Erwitte

Schäffer

EG-Original-Konformitätserklärung für Maschinen nach EG-Maschinenrichtlinie 2006/42/EG, Anhang II 1 A

Hiermit erklären wir, dass die nachfolgend beschriebene Maschine:

Schäffer Radlader **Typ:** **Fahrzeug-Ident-Nr.**

Übereinstimmt mit den Bestimmungen folgender EG-Richtlinien:

Richtlinie 2006/42/EG
Richtlinie 2000/14/EG

Angewandete Normen und technische Spezifikationen:

EN 12100-1
EN 12100-2
EN 474-1
EN 474-3

Technische Unterlagen aufbewahrt bei:

SCHÄFFER MASCHINENFABRIK GMBH
Stefan Kussmann
Auf den Thränen
59597 Erwitte

Friedhelm Brede
Betriebsleiter Technik

(Datum)

1.5 Hinweise zur Ersatzteilbestellung

Tragen Sie bitte die entsprechenden Ident-Nummern in die Betriebsanleitung ein.

Bei Rückfragen bei Ihrem Vertragshändler, im Werk oder bei unserem Kundendienst diese Nummern bereithalten.

Ersatzteile sind über Ihren zuständigen Vertragshändler zu bestellen.

Ersatzteilbestellungen müssen folgende Angaben enthalten:

1. Maschinentyp
2. Fahrzeug-Ident-Nummer (Motor- bzw. Pumpennummer)
3. Genaue ET-Nummer und Bezeichnung des Teiles
4. Versandadresse mit Postleitzahl

1.5.1 Schäffer Originalteile

Nur Original Schäffer Ersatzteile verwenden!

Diese Teile sind speziell für unsere Lader und Anbaugeräte ausgelegt und freigegeben. Bei der Verwendung anderer Ersatzteile kann die Betriebssicherheit nicht garantiert werden.

ROPS-Aufbauten entsprechen ISO 3471, FOPS-Aufbauten entsprechen ISO 3449 (Kat. 1) und Rückhaltesysteme entsprechen EN 6683.

Eine Haftung ist deshalb bei Verwendung von Fremdteilen ausgeschlossen.

1.5.2 Parts & Service

Unter <https://service.schaeffer.de> können Sie die aktuelle Ersatzteilliste Ihrer Maschine aufrufen sowie ein Formular zum Ausdrucken für Ersatzteilbestellungen bei Ihrem Vertragshändler finden.

Sie benötigen dazu nur Ihre Maschinen-Seriennummer.

The screenshot shows the Schäffer PARTS & SERVICE website interface. At the top, there is a navigation bar with the Schäffer logo, a 'Katalog' button, a shopping cart icon labeled 'Warenkorb (0)', a user management icon labeled 'Benutzerverwaltung', a wrench icon labeled 'Konfiguration', and a 'Hilfe' button. The user is logged in as 'Angemeldet als' with a language dropdown set to 'Deutsch'. Below the navigation bar, there are tabs for 'Teilekatalog', 'Dokumentation', and 'Suche'. A search bar contains the text 'Hier Suchbegriff eingeben' and a 'Teilenummer' dropdown menu. The main content area displays a tree view on the left for 'Landmaschinen' with sub-items like 'Schäffer Ersatzteillisten', 'Landmaschinen', 'Baumaschinen', 'Zubehör', 'Anbaugeräte', 'Schmierstoffe', 'Motor-Filtersätze', and 'Werbeartikel'. The main table lists parts with the following columns: 'Kapitel', 'Benennung', and 'Bezeichnung 2'. The table contains 15 rows of parts, each with a small icon to the left of the 'Benennung' column. At the bottom of the page, there are links for 'Impressum', 'Datenschutz', and 'AGB'.

Kapitel	Benennung	Bezeichnung 2
	ET-Liste	214 Modell '98
	ET-Liste	217(S) / 221(S) Modell '98
	ET-Liste	222(S) Modell '98
	ET-Liste	326(S) / 332 Modell '98
	ET-Liste	336(S) Modell 2003
	ET-Liste	338 Modell '96
	ET-Liste	330 Modell '98
	ET-Liste	345S
	ET-Liste	442
	ET-Liste	448S
	ET-Liste	450T / 450TS
	ET-Liste	460T
	ET-Liste	470T
	ET-Liste	548 Modell '98
	ET-Liste	548 Modell '99
	ET-Liste	550T/TS mit GFK-Haube
	ET-Liste	550T/TS mit Metall-Haube
	ET-Liste	570T

1.6 Symbole- und Hinweise

Die folgenden Hinweiszeichen sind besonders zu beachten und die gekennzeichneten Punkte sind besonders gründlich durchzulesen.



WARNUNG!

Diese Zeichen weisen auf Gefahren oder Arbeitsgänge hin, welche bei Nichtbeachtung sehr schwere oder tödliche Verletzungen verursachen können!



ACHTUNG!

Diese Zeichen weisen auf Vorschriften, Gefahren oder Arbeitsgänge hin, welche bei Nichtbeachtung zu Sach- und Umweltschäden bzw. strafrechtlichen Konsequenzen führen können!



WICHTIG!

Diese Zeichen weisen auf Zusatzinformationen oder mögliche Fehlbedienungen hin!

Hinweis!

Zusatzinformationen und Erklärungen zu bestimmten Vorgehensweisen.



WICHTIG!

- Beachten Sie alle Hinweise sorgfältig und verhalten Sie sich entsprechend der Hinweise!
- Alle Sicherheitshinweise sind auch an andere Benutzer weiterzugeben!

1.6.1 Hinweise an der Maschine

An dem Lader angebrachte Aufkleber müssen unbedingt beachtet und in vollständig lesbarem Zustand gehalten werden.

1.6.1.1 Warnbildaufkleber



Rotierende Teile



Aufenthalt unter der Schwinde verboten



Personen nicht im Werkzeug befördern



Kippgefahr













Quetschgefahr



Während des Betriebes ist stets der Sicherheitsgurt anzulegen!

1.6.1.2 Hinweisaufkleber

	Kennzeichnung der Verzurrösen		Kennzeichnung der Schmierstellen
	Hebepunkt		Notausstieg
	ATF-Öl einfüllen	 	Tür entriegeln
	<u>nur bei Fahrerschutzdach:</u> Türen schließen vor dem Öffnen der Motorhaube		Qualität des Kraftstoffs
	Betriebsanleitung lesen		

! WARNUNG!

- Vor der Inbetriebnahme des Laders ist diese Anleitung durch den Maschinenführer gründlich durchzulesen!
- Bei Unklarheiten ist der Arbeitgeber oder der Maschinenhändler zu fragen!

2 Bestimmungsgemäße Verwendung

Der Radlader ist nach dem Stand der Technik und den anerkannten sicherheitstechnischen Regeln gebaut. Beim Gebrauch der Maschine können dennoch Gefahren entstehen, deshalb ist der Lader nur bestimmungsgemäß und in technisch einwandfreiem Zustand zu nutzen.

Die Sicherheitsregeln sind streng zu beachten. Bei Störungen ist die Maschine sofort außer Betrieb zu setzen und erst nach deren Beseitigung wieder einzusetzen.

Der Radlader dient ausschließlich zum Lösen, Laden, Schieben und Verteilen von Schüttgütern. Eine angebaute Paletten-gabel ist zum Aufnehmen, Transportieren und Absetzen von Stückgütern und palettiertem Material vorgesehen. Eine andere Verwendung (z.B. Nutzung der Schwinge als Arbeitsbühne) gilt als nicht bestimmungsgemäß. Der Hersteller haftet für daraus resultierende Schäden nicht, der Anwender trägt dafür das Risiko allein.

Das Einhalten der Betriebsanleitung und der Wartungs- und Inspektionsvorschriften gehört mit zur bestimmungsgemäßen Verwendung.

Die im Heck angebrachte Abschleppkupplung dient ausschließlich zum Abschleppen, Bergen oder Festzurren des Laders.



WARNUNG!

- Bei Gefahren durch herabfallende Güter (z.B. im Steinbruch) ist der Lader nicht einzusetzen!

Dung- und Silagezangen sind für Arbeiten mit Großballen nicht zulässig!

- Die Maschine darf nur von unterwiesenem und mit der Bedienung vertrautem Personal bedient werden. Bedienen Sie die Maschine niemals, wenn Sie mit deren Handhabung nicht vertraut sind!

Bei der Nutzung des Laders ist stets der Sicherheitsgurt anzulegen!

Ein Betätigen der Arbeitshydraulik im Straßenverkehr ist strengstens untersagt. Die Schwinde ist in die unterste Stellung abzusenken. Das Arbeitswerkzeug entleeren und in Endstellung einkippen, die entsprechende Abdeckung (Kantenschutz usw.) ist anzubringen. Der Bedienhebel ist nach unten zu drücken und damit die Arbeitshydraulik zu verriegeln.

**ACHTUNG!**

- Eine angebaute Abschleppkupplung niemals als Anhängerkupplung zum Ziehen von Anhängern oder dergleichen verwenden!
 - Anhänger nur an Anhängerkupplung anhängen!
- Das Fahren mit Anhänger ist nur erlaubt, wenn der Lader als Zugmaschine zugelassen ist!**

**ACHTUNG!**

- Nach StVZO darf der Abstand von Mitte Lenkrad bis zur vordersten Kante des mitgeführten Werkzeuges im Straßenverkehr höchstens 3,5 m betragen. Messen Sie dieses notfalls nach!
- Der Fahrer hat sich vor Fahrbeginn über die entsprechenden nationalen Vorschriften oder Regelungen (z.B. im Straßenverkehr) zu informieren und diese einzuhalten!

**ACHTUNG!**

Der Bedienhebel ist nach unten zu drücken und damit die Arbeitshydraulik zu verriegeln.

2.1 Sicherheitshinweise für die Nutzung als Radlader

- Die allgemeinen Sicherheits- und Unfallverhütungsvorschriften des Gesetzgebers beim Umgang mit dem Radlader sind zu beachten.
- Bei der Bedienung, Wartung und Instandhaltung ist diese Anleitung einzuhalten.
- Der Lader darf nur von Personen geführt und instand gesetzt werden, die das 18. Lebensjahr vollendet haben, geistig und körperlich geeignet sind, sowie in der Bedienung und Wartung der Maschine unterwiesen wurden.
- Zum Besteigen des Laders sind nur die vorgesehenen Trittflächen zu nutzen, diese sind stets in trittsicherem Zustand zu halten.
- Bedienungshebel, Pedale und der Fahrerstand sind frei von Schmutz und Fett zu halten.
- Die Bedienungseinrichtungen dürfen nur vom Fahrersitz aus betätigt werden.
- Keine anderen Personen mitnehmen, der Lader ist nur für eine Person zugelassen.
- Der Aufenthalt im Gefahrenbereich des Laders ist verboten!
- Der Aufenthalt im ungesicherten Knickbereich des Laders ist verboten!
- Die Arbeitsgeräte dürfen nicht über Personen, Arbeitsplätze und Geräte geschwenkt werden. Bei Gefahr für Personen muss der Maschinenführer Warnzeichen geben.
- Zu festen Bauteilen, z.B. Bauwerken, Abtragwänden, Gerüsten, anderen Maschinen, ist zur Vermeidung von Quetschgefahren ein ausreichender Sicherheitsabstand (0,5 m) einzuhalten.

- Mit Arbeitsgeräten (Schaufeln usw.) dürfen keine Personen befördert werden.
- Die Standsicherheit des Laders muss immer gewährleistet sein. Fahrwege müssen so beschaffen sein, dass ein reibungsloser und sicherer Betrieb gewährleistet ist.
- In unebenem oder geneigtem Gelände ist das Arbeitsgerät möglichst nahe über dem Boden zu führen. Bei Gefälle ist der Lader nicht einzusetzen. Die Geschwindigkeit ist den örtlichen Verhältnissen und der Belastung entsprechend anzupassen.
- Die zulässige Belastung des Laders darf nicht überschritten werden. Sie vermindert sich auf unwegsamem Gelände und bei starkem Lenkeinschlag.
- Versuchen Sie nicht, die Leistung der Maschine durch unzulässige Umbauten zu steigern. Alle Umbauten müssen vom Hersteller genehmigt werden.
Sicherheit ist das oberste Gebot!
- Bei Ladearbeiten mit angehobener Last nicht scharf bremsen oder scharf rückwärts anfahren. Nicht schneller als Schritttempo bzw. 6 km/h fahren. Bei Hang- und Kurvenfahrt die Last absenken.
- Von Baugrubenböschungen und Grabenkanten einen Sicherheitsabstand von mindestens 1 m einhalten.
- Beim Laden von leichtbrennbaren Gütern (Stroh, Heu usw.) sind die gesetzlichen Bestimmungen einzuhalten.
- Bei laufendem Motor in geschlossenen Räumen ist für ausreichend Belüftung zu sorgen. Die allgemeinen Vorschriften über Abgase in geschlossenen Räumen sind zu beachten.
- Beim Anhalten ist der Lader an sicherer Stelle zum Stehen zu bringen. Vor dem Verlassen des Führerstandes die Feststellbremse anziehen, die Schwinge in die tiefste Stellung absenken, alle Bedienhebel in Neutralstellung bringen und den Zündschlüssel abziehen.

- Bei Wartungs- und Instandsetzungsarbeiten, sowie beim **Betanken** ist der Dieselmotor abzustellen. Kraftstoff ist feuergefährlich, deshalb nicht mit offenem Feuer hantieren und nicht rauchen.
- Bei Arbeiten an der elektrischen Anlage vorher das Massekabel (-) an der Batterie lösen.
- Unter Druck stehende Ölleitungen und Schläuche nicht lösen oder nachziehen.
- Die Feststellbremse ist in regelmäßigen Abständen zu prüfen.
- Auf gleichmäßigen Reifendruck achten. Der vom Reifenhersteller angegebene Reifendruck ist stets einzuhalten.
- Die eingestellten Drücke im Hydrauliksystem dürfen nicht geändert werden.
- Schweißarbeiten an tragenden Teilen (Rahmen, Schwinge) sind grundsätzlich verboten.
- Bei Schweißarbeiten am Lader vorher das Massekabel (-) an der Batterie lösen und falls vorhanden den Stecker vom Motor-Steuergerät abziehen.
- Das Abschleppen des Laders ist möglichst zu vermeiden. Sollte es dennoch notwendig sein, ist mit Schrittgeschwindigkeit zu fahren.
- **Bei ausgefallener Lenkhydraulik steigen die Lenkkräfte sehr stark an. Es sind die Hinweise in den weiteren Abschnitten zu beachten.**
- Der Lader darf nicht als Zugfahrzeug genutzt werden. Die am Fahrzeugheck montierte Abschleppkupplung (Wahlausrüstung) darf nur zum Abschleppen des Laders benutzt werden.
- Im Weiteren sind auch die Hinweise in den Abschnitten „*Sicherheitshinweise für den Betrieb des Radladers*“ und „*Arbeiten mit dem Lader*“ zu beachten.

2.2 Hinweise für das Fahren im öffentlichen Straßenverkehr

In Deutschland gelten für das Fahren im öffentlichen Straßenverkehr folgende Vorschriften:

Im Straßenverkehr ist der Lader nur mit allgemeiner Betriebserlaubnis (ABE) und StVZO-Ausrüstung zu betreiben, der Maschinenführer muss dabei eine gültige Fahrerlaubnis besitzen. Die ABE ist beim zuständigen Straßenverkehrsamt, nach Vorlage des TÜV-Gutachtens, zu beantragen.

Ein Betätigen der Arbeitshydraulik im Straßenverkehr ist strengstens untersagt. Die Schwinde ist in die unterste Stellung abzusenken. Das Arbeitswerkzeug entleeren und in Endstellung einkippen, die entsprechende Abdeckung (Kantenschutz usw.) ist anzubringen.



ACHTUNG!

- Im öffentlichen Straßenverkehr darf nur mit leerer Werkzeugaufnahme gefahren werden!
- Der Fahrer hat sich vor Fahrbeginn über die entsprechenden nationalen Vorschriften oder Regelungen (z.B. im Straßenverkehr) zu informieren und diese einzuhalten!
- Arbeitsscheinwerfer dürfen im öffentlichen Straßenverkehr NICHT eingeschaltet werden!
Gefahr durch geblendete andere Verkehrsteilnehmer!



ACHTUNG!

Nach StVZO darf der Abstand von Mitte Lenkrad bis zur vordersten Kante des angehängenen Werkzeuges im Straßenverkehr höchstens 3,5 m betragen. Messen Sie dieses notfalls nach!

Im Straßenverkehr mitzuführen:

- Ein Unterlegkeil bei Kraftfahrzeugen mit einem zulässigen Gesamtgewicht von mehr als 4 t,
- Ein Warndreieck und eine Warnleuchte in Kraftfahrzeugen mit einem zulässigen Gesamtgewicht von mehr als 3,5 t.
- ABE (allgemeine Betriebserlaubnis) oder Fahrzeugschein und Führerschein mitführen, das Gutachten allein genügt nicht!
- Ein Verbandkasten ist für land- oder forstwirtschaftlichen Betrieb nicht vorgeschrieben. In allen anderen Fällen ist er mitzuführen.



ACHTUNG!

- Türen gegen Zuschlagen sichern!
- Sicherheitsgurt anlegen!
- Hat der Lader ein Fahrerschutzdach mit Frontscheibe, sind Außenspiegel nachzurüsten.

Ausrüstung für den Straßenverkehr

- **3** Geschwindigkeitsschilder an beiden Längsseiten und an der Rückseite des Fahrzeugs

Maschinen mit einer Bauart bedingten Höchstgeschwindigkeit > 20 km/h:

- Nummernschild ist vorgeschrieben



ACHTUNG!

Der Fahrer hat sich vor Fahrbeginn über die entsprechenden nationalen Vorschriften oder Regelungen (z.B. im Straßenverkehr) zu informieren und diese einzuhalten!

2.2.1 Anbauwerkzeuge im Straßenverkehr

Bei Fahrten auf öffentlichen Straßen müssen Anbauwerkzeuge abgesenkt und verkehrsgefährdende Teile, z.B. scharfe Kanten und Zähne der Schaufel, abgedeckt werden. Es darf nur mit leeren Arbeitswerkzeugen gefahren werden.

Mit angebauter Palettengabel sind Fahrten auf öffentlichen Straßen nicht zulässig. Die Palettengabel darf nicht in der angebauten Ladeschaufel transportiert werden, sondern wird von einem separaten Transportfahrzeug mitgeführt.



ACHTUNG!

- Der Fahrer hat sich vor Fahrbeginn über die entsprechenden nationalen Vorschriften oder Regelungen (z.B. im Straßenverkehr) zu informieren und diese einzuhalten!
- Nach StVZO darf der Abstand von Mitte Lenkrad bis zur vordersten Kante des mitgeführten Werkzeuges im Straßenverkehr höchstens 3,5 m betragen. Messen Sie dieses notfalls nach!

2.3 Sicherheitshinweise für den Betrieb des Radladers

2.3.1 Vorbemerkungen



- Vor der Inbetriebnahme des Laders ist diese Anleitung durch den Maschinenführer gründlich durchzulesen!
- Die Maschine darf nicht ohne die nötige Sachkompetenz betrieben werden!
- Bei Unklarheiten ist der Arbeitgeber oder der Maschinenhändler zu fragen!

Neben diesen Sicherheitshinweisen sind die entsprechenden nationalen Sicherheitsvorschriften oder Regelungen (z.B. im Straßenverkehr) zu beachten.

Für spezielle Einsatzorte (z.B. Tunnel, Pontons, kontaminierte Bereiche usw.) sind die besonderen Sicherheitsanforderungen einzuhalten.

Der Lader darf nur bestimmungsgemäß verwendet werden. Technische Veränderungen an der Maschine bedeuten ein erhebliches Gefahrenrisiko und sind streng verboten. Außerdem führen sie zum Wegfall jeglicher Garantiesprüche.

2.3.1.1 Dokumentenbox (optional)

Eine wasserdichte Box kann an der Rückseite des Fahrersitzes angebracht werden. Dort können Sie diese Anleitung griffbereit verstauen.

Verwahren Sie diese Betriebsanleitung stets in dieser Ablage auf um sie bei Bedarf direkt zur Hand zu haben.



2.3.2 Allgemeines

Jede Arbeitsweise, welche die Sicherheit einschränkt, muss unterlassen werden.

Der Lader darf nur in sicherem und funktionsfähigem Zustand betrieben werden. Für die Bedienung, Wartung, Instandsetzung, Montage und den Transport ist diese Betriebsanleitung einzuhalten.

Der Unternehmer hat Sicherheitsvorschriften, soweit erforderlich, durch besondere, den örtlichen Einsatzverhältnissen angepasste Anweisungen zu ergänzen.

Die Betriebsanleitung und alle sicherheitsrelevanten Anweisungen müssen am Fahrerplatz sorgfältig aufbewahrt werden. Die Betriebsanleitung und die Sicherheitshinweise müssen vollständig und in lesbaren Zustand vorhanden sein.

Sicherheitseinrichtungen am Lader dürfen beim Betrieb nicht außer Kraft gesetzt werden.

Beim Betrieb ist Schutzkleidung zu tragen. Lose und weite Kleidungsstücke können sich an der Maschine verfangen. Tragen sie daher nur eng anliegende Kleidung. Ringe, Schals, Krawatten und offene Manschetten oder Jacken sind zu vermeiden. Für bestimmte Arbeiten können Schutzbrille, Sicherheitsschuhe, Schutzhelm, Schutzhandschuhe, reflektierende Westen, Gehörschutz usw. notwendig sein.

Vor Beginn der Arbeiten sind die Informationen über erste Hilfe und Rettungsmöglichkeiten (Notarzt, Feuerwehr usw.) einzuholen. Das Vorhandensein eines vorschriftsmäßigen Verbandkastens ist sicherzustellen.

Standort und Bedienung von Feuerlöschern sowie die örtlichen Brandmeldungs- und Brandbekämpfungsmöglichkeiten müssen bekannt sein.

Lose Teile, z.B. Werkzeuge oder andere Zubehöre sind zu sichern. Türen, Fenster und Klappen müssen im geöffneten Zustand gegen ungewolltes Zuschlagen gesichert sein.

Der Lader darf nur im sauberen Zustand betrieben werden. Brennbare Güter (z.B. Heu- oder Strohhalme) sind regelmäßig zu entfernen. Die Trittstufen und Pedale sind wegen der Rutschgefahr von Schmutz zu reinigen.



WARNUNG!

Heiße Teile des Laders können leichtbrennbare Güter (z.B. Stroh, Heu usw.) entzünden!

2.3.3 Bedienung

Der Lader darf nur von Personen selbstständig geführt oder gewartet werden, die:

- körperlich und geistig geeignet sind,
- im Führen oder Warten des Laders unterwiesen sind und ihre Befähigung hierzu dem Unternehmer nachgewiesen haben,
- und von denen zu erwarten ist, dass sie die ihnen übertragenen Aufgaben zuverlässig erfüllen.

Das gesetzliche vorgeschriebene Mindestalter ist einzuhalten.

Personen zum Führen oder Warten des Laders müssen vom Unternehmer bestimmt werden.

Bedienungseinrichtungen (Stellteile) dürfen nur vom Fahrer- oder Bedienungsplatz aus betätigt werden.

Zum Besteigen oder Betreten sind die dafür vorgesehenen Auftritte und Flächen zu benutzen. Sie sind in trittsicherem Zustand zu erhalten.

Ist die Verriegelung des Schnellwechselrahmens vom Fahrerplatz nicht eindeutig zu sehen (Konstruktion, Verschmutzungen) sind folgende Sicherheitsmaßnahmen zusätzlich notwendig:

- Der Fahrer oder eine andere berechnigte Person haben den festen Sitz der Arbeitseinrichtung am Anschluss des Schnellwechselrahmens direkt zu kontrollieren.
- Ist das nicht möglich, muss die Arbeitseinrichtung etwas angehoben und die Schaufel an- und ausgekippt werden.



WARNUNG!

- Während dieses Probelaufes darf sich niemand im Gefahrenbereich aufhalten!

2.3.4 Standsicherheit

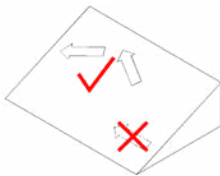


WARNUNG!

- Der Maschinenführer hat die Fahrgeschwindigkeit den örtlichen Verhältnissen anzupassen und bei Fahrten in geneigtem oder unebenem Gelände das Arbeitsgerät möglichst nahe über dem Boden zu führen!
Die zulässige Belastung des Laders darf niemals überschritten werden!
- Niemals mit angehobener Last oder bei Kurvenfahrt scharf bremsen!
Der Lader könnte umkippen!

Der Lader muss so eingesetzt, verfahren und betrieben werden, dass stets seine Standsicherheit bzw. Sicherheit gegen Umsturz gewährleistet ist. Vor Beginn der Arbeit hat sich der Fahrer von einem tragfähigen Fahruntergrund zu überzeugen.

Von Bruch-, Gruben-, Halden- und Böschungsrändern muss der Lader so weit entfernt bleiben, dass keine Absturzgefahr besteht. In der Nähe von Baugruben, Schächten, Gräben, Gruben- und Böschungsrändern ist der Lader gegen Abrollen oder Abrutschen zu sichern.



WARNUNG!

- Bei Gefälle und in Steigungen zur Erhöhung der Standsicherheit nie parallel zum Gefälle fahren!
- Bei Bergabfahrten ist die Fahrgeschwindigkeit unbedingt VOR dem Gefälle zu reduzieren!

2.3.5 Gefahrenbereich

Im Gefahrenbereich des Laders dürfen sich keine Personen aufhalten.

Gefahrenbereich ist die Umgebung des Laders, in der Personen durch Bewegungen des Laders, seiner Arbeitseinrichtungen und seiner Anbaugeräte oder durch ausschwingendes Ladegut, durch herabfallendes Ladegut oder durch herabfallende Arbeitseinrichtungen erreicht werden können.

Der Maschinenführer darf mit dem Lader nur dann arbeiten, wenn sich keine Personen im Gefahrenbereich aufhalten.

Der Maschinenführer hat die Arbeit mit dem Lader einzustellen, wenn Personen trotz Warnung den Gefahrenbereich betreten oder nicht verlassen.

Der Knickbereich des Laders darf nicht bei laufendem Motor betreten werden.

Zu festen Bauteilen, z.B. Bauwerken, Abtragwänden, Gerüsten, anderen Maschinen, ist zur Vermeidung von Quetschgefahren ein ausreichender Sicherheitsabstand (0,5 m) einzuhalten.

Ist die Einhaltung des Sicherheitsabstandes nicht möglich, so ist der Bereich zwischen festen Bauteilen und dem Arbeitsbereich des Laders abzusperren.

2.3.6 Befördern von Personen

Der Maschinenführer darf keine Personen auf dem Lader mitfahren lassen. Fremde Personen dürfen erst nach Zustimmung des Maschinenführers und nur bei Stillstand die Maschine besteigen, verlassen oder den Arbeitsbereich betreten.

2.3.7 Arbeiten im Bereich von E-Leitungen

Vor der Ausführung von Aushubarbeiten ist zu ermitteln, ob im vorgesehenen Arbeitsbereich Erdleitungen verlegt sind, durch die Personen gefährdet werden können. Sind Erdleitungen vorhanden, so sind im Einvernehmen mit dem Erdeigentümer oder Betreiber der Leitung deren Lage und Verlauf zu ermitteln sowie die erforderlichen Sicherungsmaßnahmen festzulegen und durchzuführen.

Der Verlauf von Leitungen im Baustellenbereich ist vor Beginn der Arbeiten unter Aufsicht eindeutig zu kennzeichnen. Kann die Lage von Leitungen nicht ermittelt werden, sind Suchgräben, evtl. auch von Hand, anzulegen. Bei unvermutetem Antreffen oder Beschädigen von Erdleitungen oder ihrer Schutzabdeckung hat der Maschinenführer die Arbeiten sofort einzustellen und den Aufsichtführenden zu verständigen.

Im Falle eines Stromübertrittes gelten folgende Verhaltensregeln:

- Fahrerstand nicht verlassen,
- Außenstehende vor dem Näher treten und dem Berühren der Maschine warnen,
- Abschalten des Stromes veranlassen.

2.3.8 Arbeiten in der Nähe von elektrischen Freileitungen

Bei der Arbeit mit dem Lader in der Nähe elektrischer Freileitungen und Fahrleitungen muss zwischen diesen, dem Lader und ihren Arbeitseinrichtungen ein von der Nennspannung der Freileitung abhängiger Sicherheitsabstand eingehalten werden. Dies ist erforderlich um einen Stromübertritt zu vermeiden. Gleiches gilt für den Abstand zwischen diesen Leitungen und den Anbaugeräten.

Diese vorgeschriebenen Sicherheitsabstände sind einzuhalten:

<u>Nennspannung (Volt)</u>	<u>Sicherheitsabstand</u>
bis 1000 V	1,0 m
über 1 kV bis 110 kV	3,0 m
über 110 kV bis 220 kV	4,0 m
über 220 kV bis 380 kV	5,0 m
bei unbekannter Nennspannung	5,0 m

Dabei müssen alle Arbeitsbewegungen der Schwinde und der Arbeitsgeräte beachtet werden. Auch Bodenunebenheiten, durch welche der Lader schräg gestellt wird und näher an Freileitungen kommt, sind zu beachten. Bei Wind können sowohl Freileitungen als auch Arbeitsgeräte ausschlagen und dadurch den Sicherheitsabstand verringern.

Kann kein ausreichender Sicherheitsabstand von elektrischen Freileitungen und Fahrleitungen eingehalten werden, hat der Unternehmer andere Sicherungsmaßnahmen gegen Stromübertritt durchzuführen. Das kann z.B. durch

- Abschalten der Leitung,
- Verlegen der Freileitung,
- Verkabelung,
- Begrenzung des Arbeitsbereiches des Laders erreicht werden.

2.3.9 Besondere Hinweise für Arbeiten im Landwirtschaftsbereich

In der Nähe von leichtbrennbaren Gütern (z.B. Stroh, Heu usw.) besteht Brandgefahr durch Funkenflug – der Lader ist hier entsprechend den gesetzlichen Bestimmungen einzusetzen.

Beim Einsatz in geschlossenen Räumen ist für eine ausreichende Belüftung zu sorgen.

Bei Arbeiten mit einer Dung- und Silagezange oder einer Silageschneidzange besteht eine erhöhte Gefahr durch Quetschungen. Hier sind die speziellen Vorschriften dieser Arbeitswerkzeuge zu beachten.

2.3.10 Arbeitsunterbrechungen

Vor Arbeitspausen und Arbeitsschluss hat der Fahrer das Arbeitsgerät auf dem Boden abzusetzen und so zu sichern, dass es nicht in Bewegung geraten kann.

Bei nicht abgesetztem Arbeitsgerät darf der Fahrer die Maschine nicht verlassen!

Der Lader sollte nur dort abgestellt werden, wo er kein Hindernis für den öffentlichen Straßenverkehr, Baustellen, Höfen usw. darstellt. Gegebenenfalls ist die Maschine durch Warneinrichtungen (Warndreieck, Signalschnüre, Warnleuchten usw.) zu sichern.

Vor dem Verlassen des Fahrerstandes sind alle Bedienungseinrichtungen in Neutralstellung zu bringen und die Bremse festzuziehen. Entfernt sich der Fahrer vom Lader ist der Dieselmotor abzustellen und die Maschine gegen unbefugtes Benutzen zu sichern.

2.3.11 Einsatz unter Tage und in geschlossenen Räumen

Wird der Lader in geschlossenen Räumen eingesetzt, sind diese Räume ausreichend zu belüften. Für Untertagearbeiten sind die gesonderten Vorschriften einzuhalten.

2.3.12 Gefahren durch Gase und Dämpfe

Gibt es in der Umgebung des Laders Gase oder Dämpfe sind besondere Schutzmaßnahmen nötig um den Fahrer und andere Personen vor Gefahren zu schützen. Schutzausrüstung (z.B. Atemluftfilter oder Schutzanzug) sind zu tragen. Informieren Sie sich über die entsprechenden Vorschriften und befolgen Sie diese genau.

Führen Sie Schweißarbeiten nur an Orten aus bei denen Sie sicher sind, dass es dort keine Brand- oder Explosionsgefahr gibt.

2.3.13 Temperaturbereich für Einsatz und Lagerung

Der Lader ist für einen Temperaturbereich von -20 °C bis +40 °C zugelassen. Liegt die Temperatur am Einsatzort über oder unter diesem Bereich sollte der Lader darauf eingestellt werden. Sprechen Sie mit Ihrem Händler über notwendige Maßnahmen (z.B. Motorvorwärmanlage oder andere Betriebsstoffe).

2.3.14 Einweiser/ eingeschränkte Sicht

Eine eingeschränkte Sicht vom Fahrerplatz aus kann den Einsatz eines Einweisers nötig machen. Der Einweiser und der Fahrer sollten immer Sichtkontakt haben. Sollte der Fahrer den Einweiser nicht mehr sehen, hat dieser die Maschine sofort zu stoppen bis er wieder Sichtkontakt zum Einweiser hat.

Einweiser müssen gut erkennbar sein, z.B. durch Warnkleidung. Sie haben sich im Blickfeld des Maschinenführers aufzuhalten. Der Einweiser darf während seiner Tätigkeit nicht mit anderen Aufgaben betraut werden, die ihn von seiner Aufgabe ablenken können.



WARNUNG!

- Mit Personen im Arbeitsbereich ist immer Blickkontakt aufzunehmen!
- Halten sich unbeteiligte Personen im Gefahrenbereich auf, ist der Lader unverzüglich zum Stillstand zu bringen!

2.3.15 Fahrbetrieb

Vor der Inbetriebnahme des Laders sind der Fahrersitz, die Spiegel und die Stellteile so einzustellen, dass ein sicheres Arbeiten möglich ist. **Der Sicherheitsgurt ist anzulegen!**

Ist der Lader mit einer Kabine bzw. Fahrerschutzdach mit Scheiben ausgerüstet müssen diese sauber und eisfrei sein.

Die Fahrwege müssen so beschaffen sein, dass ein reibungsloser und sicherer Betrieb gewährleistet ist. Das heißt, sie müssen ausreichend breit, mit möglichst geringem Gefälle und auf tragfähigem Untergrund angelegt werden. Vor dem Befahren von Brücken, Kellerdecken, Gewölben o.ä. ist deren Tragfähigkeit zu beachten.

Vor dem Einfahren in Unterführungen, Tunnel usw. sind die lichten Abmessungen der baulichen Anlagen zu beachten. Bei Gelände mit starkem Gefälle oder mit Steigungen muss zur Erhöhung der Standsicherheit die Last möglichst bergseitig geführt werden.

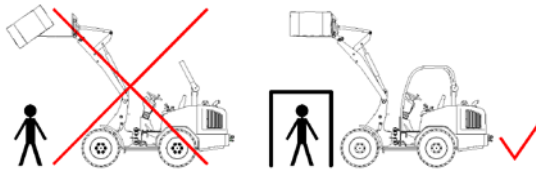
Bei Fahrwegen müssen Gefällstrecken so angelegt sein, dass der Lader sicher abgebremst werden kann. Längere Rückwärtsfahrten sollten vermieden werden.

Auf öffentlichen Straßen darf der Lader nur mit allgemeiner Betriebserlaubnis gefahren werden. Der Maschinenführer muss die nach den nationalen Bestimmungen festgelegte Fahrerlaubnis besitzen. Dies gilt ebenfalls bei der Arbeit auf Höfen und Baustellen.

2.3.16 Laden und Entladen

WARNUNG!

- Der Maschinenführer darf die Schwinde nur über besetzte Fahrer-, Bedienungs- oder Arbeitsplätze hinwegschwenken, wenn diese durch ein Schutzdach (FOPS) gesichert sind!
- Ist ein Schutzdach nicht vorhanden, dann ist der Fahrerstand zu verlassen!



Fahrzeuge sind so zu beladen, dass sie nicht überlastet werden und während der Fahrt kein Material verlieren. Das Fahrzeug ist aus geringstmöglicher Höhe zu beladen.

Die Entladestellen sind möglichst so anzulegen, dass längere Strecken mit Rückwärtsgang vermieden werden. An Kippstellen darf der Lader nur betrieben werden, wenn geeignete Maßnahmen getroffen worden sind, die ein Abrollen oder Abstürzen verhindern.

WARNUNG!

- Bei Gefahren durch herabfallende Gegenstände ist der Lader nicht einzusetzen!
- Außerdem ist der Einsatz als Hebezeug streng untersagt!
Dung- und Silagezangen sind für Arbeiten mit Großballen nicht zulässig!

2.3.17 Sicherheitshinweise bei der Wartung, Montage und Instandsetzung

Der Lader darf nur unter Leitung vom Unternehmer bestimmten, geeigneten Personen und unter Beachtung der Betriebsanleitung auf-, um- oder abgebaut werden.

Arbeiten an der Brems-, Lenk-, Hydraulik- oder Elektroanlage darf nur von hierfür ausgebildetem Fachpersonal durchgeführt werden.



WARNUNG!

Bei Wartungs- und Instandsetzungsarbeiten sind die folgenden Punkte unbedingt einzuhalten. Bei deren Nichtbeachtung kann es zu folgeschweren Unfällen kommen!

- bei allen Wartungs- und Instandsetzungsarbeiten ist der Dieselmotor außer Betrieb zu setzen
- die Standsicherheit muss bei allen Arbeiten gewährleistet sein
- alle Arbeitsgeräte sind durch Stützböcke, Manschetten usw. gegen unbeabsichtigte Bewegungen zu sichern
- **bei Arbeiten im Bereich des Knickgelenks, ist dieses durch die Verriegelung zu sichern!**
- Gegengewichte dürfen nur an den angegebenen Stellen angebracht werden
- Wagenheber sind so anzusetzen, dass ein Wegrutschen des Laders verhindert wird
- der angehobene Lader ist durch Abstützböcke zu sichern
- der Lader darf niemals durch Anheben der Schwinge abgestützt werden
- die angehobene Schwinge muss durch entsprechende Stützen in der oberen Lage gehalten werden
- bei Arbeiten an der elektrischen Anlage oder Elektroschweißarbeiten die Batterie abklemmen, zuerst Massepol und danach den Pluspol abklemmen
- bei Instandhaltungsarbeiten die Batterie abdecken, niemals Werkzeug auf die Batterie legen
- die Motorhaube sowie alle Abdeckklappen nur bei stillgesetztem Dieselmotor öffnen
- alle Schutzeinrichtungen nach der Instandsetzung wieder anbringen
- Schweißarbeiten an tragenden Teilen (Rahmen, Schwinge) sind grundsätzlich verboten
- Schweißarbeiten an den tragenden Teilen der Kabine sind untersagt
- Veränderungen an der Hydraulikanlage des Laders sind nur in Abstimmung mit dem Hersteller erlaubt
- vor Beginn der Arbeiten an der Hydraulikanlage muss der Stau- oder Steuerdruck abgebaut werden
- es dürfen nur Original-Schäffer Schläuche verwendet werden

Hydraulikschläuche sind auszuwechseln, sobald folgende Schäden erkennbar sind:

- Beschädigungen an der Außenschicht bis zur Einlage
- Versprödung der Außenschicht
- Verformungen die der ursprünglichen Form des Schlauches nicht mehr entsprechen
- Undichtigkeiten
- Lagerschäden (maximale Lagerdauer 2 Jahre)
- Überschreitung der Verwendungsdauer (Schläuche sind grundsätzlich nach 6 Jahren auszuwechseln)

Elektrokabel sind auszuwechseln oder instand zu setzen, sobald folgende Schäden erkennbar sind:

- Beschädigungen an der Kabelummantelung
- Versprödung der Kabelummantelung
- Scheuerstellen
- Quetschstellen

2.3.18 Überwachung und Überprüfung

Die vorgeschriebenen Fristen laut dieser Anleitung für Funktionsüberprüfungen und Wartungen sind strikt einzuhalten. Eine Nichtbeachtung dieser Fristen kann zu Unfällen, sowie zur Ablehnung der Garantie bei Schäden führen.

Vor Arbeitsbeginn sind alle im Wartungsplan genannten Überprüfungen vorzunehmen.

Der Maschinenführer hat festgestellte Mängel sofort dem Aufsichtführenden, bei Wechsel des Maschinenführers auch dem Ablöser, mitzuteilen. Bei Mängeln, welche die Unfall- oder Betriebssicherheit gefährden, ist der Betrieb des Laders bis zu deren Beseitigung einzustellen.

2.3.19 Bergen, Abschleppen, Transport

Das Bergen des Laders darf nur mit ausreichend bemessenen Abschleppeinrichtungen erfolgen. Die in dieser Anleitung beschriebenen Anschlagpunkte sind zu nutzen. Beim Abschleppen ist langsam anzufahren. Im Bereich der Abschlepprichtung dürfen sich keine Personen aufhalten.

Beim Verladen und Transportieren sind der Lader und seine Arbeitsgeräte gegen unbeabsichtigte Bewegungen zu sichern. Das Fahrwerk ist so weit von Schmutz oder Schnee zu befreien, dass Rampen ohne Rutschgefahr befahren werden können.

Ein Abschleppen über längere Strecken, darf nur bei Verwendung einer Abschleppstange erfolgen.



ACHTUNG!

Die Schleppegeschwindigkeit von 4 km/h darf nicht überschritten werden. Ein längeres Abschleppen (über 1 km) ist zu unterlassen, da hierdurch das Axialkolbenge triebe zerstört werden kann!

2.3.20 Anbringung von Feuerlöschern

Der Feuerlöscher kann am Seitenteil des Vorderwagens angebracht werden. Achten Sie darauf, dass Hebe- und Verzurrpunkte frei zugänglich bleiben.



ACHTUNG!

Feuerlöscher müssen regelmäßig überprüft werden!

3 Arbeiten mit dem Lader

3.1 Allgemeine Hinweise



WARNUNG!

Sicherheit ist der oberste Grundsatz bei der Arbeit!

Vor Beginn der Arbeit hat sich der Fahrer von einem tragfähigen Fahruntergrund zu überzeugen.

Folgende Punkte sind bei der Arbeit streng zu beachten:

- Im eingeknickten Zustand wird der Lader instabil, die Belastungsgrenzen werden entsprechend geringer.
- Niemals die Belastungsgrenzen überschreiten, nur Lasten anheben, welche für den Lader geeignet sind.
- Die Last sofort absenken, wenn die Maschine instabil wird.
- Bei angehobener Schwinge nur Schrittgeschwindigkeit fahren.
- Transportfahrten nur mit abgesenkter Schwinge durchführen.
- Während der Arbeit hat sich niemand im Arbeitsbereich des Laders zu befinden.
- Es dürfen sich keine Personen unter schwebenden Lasten befinden.
- Der Fahrer sollte stets in Fahrtrichtung schauen.
- Während der Fahrt nicht die Schwinge anheben oder absenken. Hubbewegungen während der Fahrt lenken ab. Außerdem verschieben sich die Lastschwerpunkte.



WARNUNG!

Achten Sie auf die Durchfahrtshöhe. Messen Sie die Höhe notfalls nach!

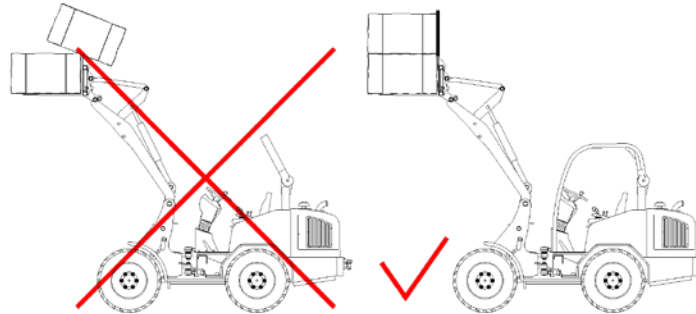
3.1.1 Fahrerschutzdach



Das Laden, Transportieren und Stapeln von Kisten und Großballen (Rund- oder Quaderballen) ist nur mit einem Lader zulässig, der mit einem Fahrerschutzdach ausgerüstet ist!

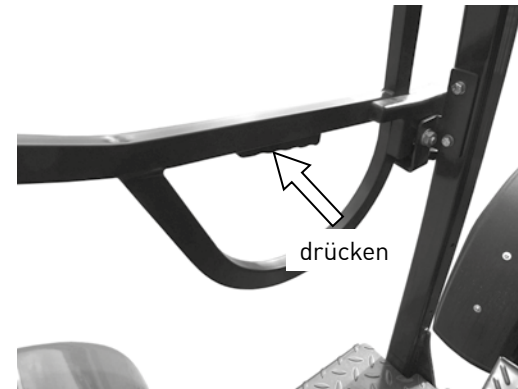
Jegliche Arbeiten mit Großballen (Rund- oder Quaderballen) sind mit einem Lader ohne Fahrerschutzdach oder Kabine verboten!

Es sind nur zugelassene Stapelgeräte einzusetzen. **Dung- und Silagezangen sind für Arbeiten mit Großballen unzulässig!**



3.1.1.1 Türen am Fahrerschutzdach**WARNUNG!**

Die Türen am Fahrerschutzdach verhindern ein Abspringen des Fahrers bei umsturzgefährdeten Ladern! Der Fahrer kann dadurch nicht von dem Dach verletzt werden!



Zum Ein- und Aussteigen wird die Tür nach oben geklappt. So kann sie auch in engen Durchgängen geöffnet werden.

Die Tür wird über die Entriegelungstaste entriegelt.

**ACHTUNG!**

- Die Türen dürfen nur bei Stillstand des Laders geöffnet werden!
- Es ist auf ausreichend Platz über dem Lader zu achten!

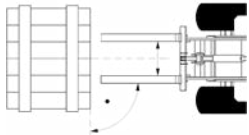
3.2 Hinweise für die Arbeit mit der Palettengabel

Auf öffentlichen Wegen ist es grundsätzlich untersagt mit angebauter Palettengabel zu fahren.

Es ist untersagt den Lader als Hebezeug zu nutzen.

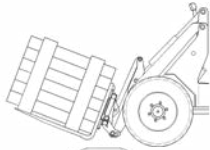
Die folgenden Hinweise gelten sinngemäß auch für die Arbeit mit anderen Anbaugeräten.

Lasten nur von ebenem und festem Boden aufnehmen. Beim Absetzen der Last auf tragfähigen Untergrund achten.



Die Gabelzinken vor dem Aufnehmen der Last möglichst weit und symmetrisch zur Mittellinie auseinanderstellen.

Immer im rechten Winkel an die Last heranzufahren.



Bei Ladearbeiten ist die Schwingen immer in die möglichst tiefste Stellung zu bringen.

Sollten längere Transportwege mit Last nötig sein, Schwingen absenken und den Werkzeugzylinder ganz einziehen.



Unregelmäßig verteilte Lasten sind so zu heben, dass es nicht zum Umkippen des Laders kommt. **Der Lastschwerpunkt hat sich in der Mitte beider Gabelzinken zu befinden!**

Niemals Lasten mit nur einem Zinken anheben!



WARNUNG!

Kippgefahr!

- Stellen Sie die Palettengabel nur auf ebenem und festem Boden ab!
- Nach dem Abstellen der Palettengabel ist diese gegen Umfallen zu sichern!
- Personen können sonst durch die umkippende Palettengabel verletzt werden!

3.3 Dung- und Silagezange



Die Dung- und Silagezange ist ein Anbaugerät zum Entnehmen und Befördern von Dung, loser Silage, losem Stroh und Raufutter.

Beachten Sie auch unbedingt die Betriebsanleitung für Dung- und Silagezangen!



WARNUNG!

Dung- und Silagezangen sind für Arbeiten mit Großballen unzulässig!

Das Einhalten der Betriebsanleitung und der Wartungs- und Inspektionsvorschriften gehört mit zur bestimmungsgemäßen Verwendung.



WARNUNG!

Die Maschine darf nur von unterwiesenem und mit der Bedienung vertrautem Personal bedient werden. Bedienen Sie die Maschine niemals, wenn Sie mit deren Handhabung nicht vertraut sind!



WARNUNG!

Beim Anschließen von Werkzeugen bzw. Anhängern mit Hydraulikanschluss ist darauf zu achten, dass das Hydrauliköl im Werkzeug und Lader gleich sein muss. Eine Vermischung von Fremddöl mit dem Hydrauliköl des Laders kann zum Ausfall der Hydraulik führen. Außerdem erlischt dadurch der Garantieanspruch!

Bedienung

Vor der Inbetriebnahme muss sich der Fahrer mit den Bedienungseinrichtungen für Anbaugeräte des Trägerfahrzeuges vertraut machen.

Befüllen der Zange

Zange öffnen, die Schaufel in gewünschter Höhe über dem Boden mit leicht nach unten geneigten Zinken in das zu befördernde Material einfahren. Schließen der Zange. Dabei besonders auf Gegenstände im Arbeitsbereich der Zange achten. Ankippen der Zange. Ausfahren aus dem Haufwerk.

Transport

Zum Transport mit möglichst weit abgesenkter Last fahren. Dabei scharfe Lenkwinkel, Unebenheiten, Schrägen und zu schnelle Fahrweise vermeiden.

Entleeren

Die Dung- und Silagezange über dem Entleerungsort positionieren. Zange öffnen und die Schaufel nach unten neigen. Beim Öffnen der Zange auf den Öffnungsradius der Zinken achten.

Vor Arbeitspausen und Arbeitsschluss hat der Fahrer das Arbeitsgerät auf dem Boden abzusetzen und so zu sichern, dass es nicht in Bewegung geraten kann. Die Zinken müssen dabei mit den Spitzen den Boden berühren, die bewegliche Zange ist zu schließen.

Bei nicht abgesetztem Arbeitsgerät darf der Fahrer die Maschine nicht verlassen!

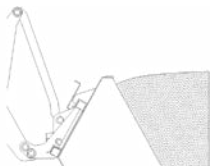
3.4 Erd- oder Leichtgutschaufel

Erd- oder Leichtgutschaufeln dienen zum Lösen, Transportieren, Aufschütten und Laden von Schüttgütern. Leichtgutschaufeln werden für leichte Schüttgüter, wie z.B. Futter oder verschiedene Getreidesorten benutzt. Für schwere Schüttgüter wie Erde oder Sand sind Erdschaufeln vorgesehen.

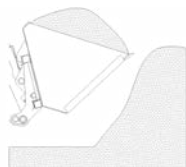


WARNUNG!

Bei allen Ladearbeiten unbedingt die zulässigen Nutzlasten beachten!



Zum Aufnehmen der Schüttgüter die Schaufel so weit auskippen, dass die Unterseite parallel zum Boden steht. Mit dem Lader langsam vorfahren, bis die Schaufel voll ist.



Die Schwinde etwas anheben und die Schaufel ganz einkippen. Mit abgesenkter Schwinde zum Abladeplatz fahren und erst dort die Schwinde zum Abladen anheben.



ACHTUNG!

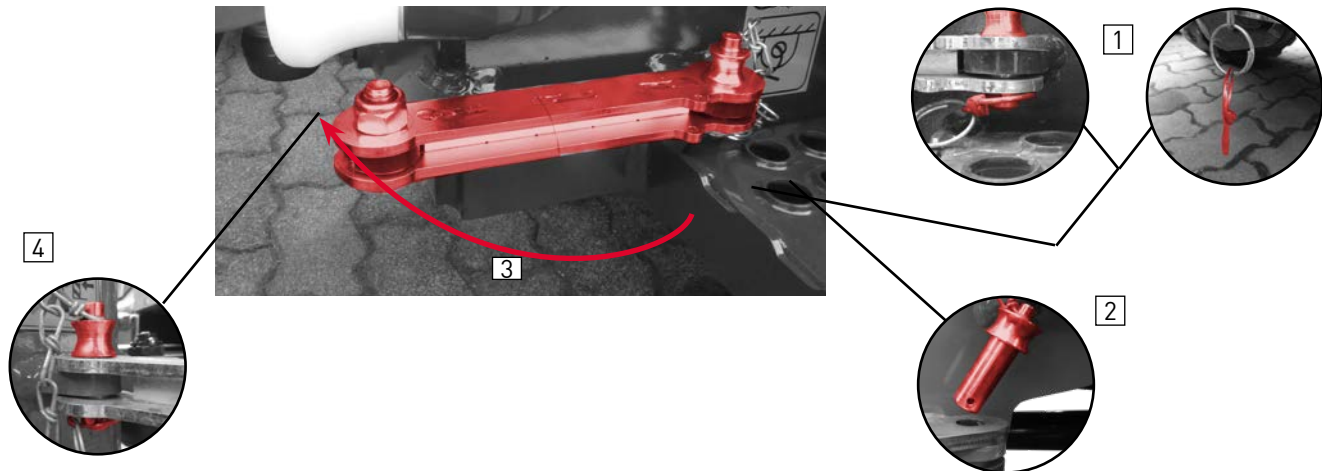
- Zum Fahren, Schwinde mit der beladenen Schaufel nur so weit anheben, wie unbedingt nötig ist!
- Mit beladener Schaufel bei Kurvenfahrten langsam und vorsichtig fahren! Erhöhte Kippgefahr!

3.5 Hinweise zum Abschleppen und Transportieren

3.5.1 Sicherung des Knickgelenks

Stellen Sie den Lader so, dass er gerade steht.

1. Entfernen Sie den Klappsplint.
2. Entnehmen Sie die Bolzen.
3. Schwenken Sie die Knickgelenksicherung um 180 °.
4. Befestigen Sie die Knickgelenksicherung mit dem Bolzen an der Lasche des Hinterwagens und setzen Sie den Klappsplint wieder ein.



WARNUNG!

Die Knickgelenksicherung immer mit den dazugehörigen Klappsplintn sichern!

3.5.2 Abschleppen

Der Lader sollte nach Möglichkeit nicht abgeschleppt werden. Schleppen Sie den Lader nur aus der Gefahrenzone und verladen Sie ihn dann für einen weiteren Transport auf ein Transportfahrzeug wie im Kapitel 3.5.3 beschrieben.

Achten Sie darauf, dass die Zugmaschine eine ausreichende Zugkraft besitzt.

Im Notfall wird wie folgt vorgegangen:

1. Knickgelenk durch Knickgelenksicherung sichern.
2. Beide Hydromotoren demontieren.
3. Hintere Achse anheben.
4. Abschleppen.



ACHTUNG!

- Die Schleppgeschwindigkeit von 4 km/h darf nicht überschritten werden!
- Ein längeres Abschleppen (über 1 km) ist zu unterlassen!
- Um Schäden an dem hydraulischen Fahrtrieb zu verhindern, müssen vor dem Abschleppen beide Hydromotoren und Achsen voneinander getrennt werden!

3.5.3 Transport

Vor dem Transport sind das Fahrwerk und alle Aufstiege gründlich zu reinigen. Für eine ausreichende Standsicherheit beim Verladen und beim Transport ist zu sorgen.



WARNUNG!

- Der Lader ist auf der Ladefläche gründlich festzuzurren und mit Vorlegekeilen zu sichern!
- Das Arbeitswerkzeug ist ebenfalls gegen Verrutschen zu verankern!

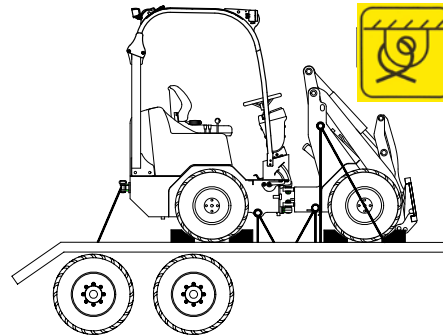
Die im Bild gezeigten Zurrpunkte sind unbedingt einzuhalten. Außerdem können die Achsrohre zum Befestigen von Transportgurten verwendet werden. Knickgelenk durch Knickgelenksicherung sichern (siehe Kap. 3.5.1).

Die Zurrpunkte sind durch Aufkleber gekennzeichnet.



ACHTUNG!

- Der Transporteur ist immer für die ordnungsgemäße Ladungssicherung zuständig!
- Beachten Sie die Tragfähigkeit des Transportfahrzeuges!



3.6 Heben der Maschine

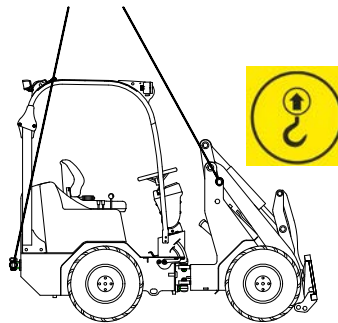
Vor dem Anbringen der Hebezeuge unbedingt Knickgelenk durch Knickgelenksicherung sichern (siehe Kap. 3.5.1).

Der Lader besitzt 3 Hebepunkte: zwei am Vorderwagen und am Heck die Abschleppkupplung. Jeder Hebepunkt darf mit 1,5 t belastet werden. Die Hebepunkte sind durch Aufkleber gekennzeichnet.



WARNUNG!

- Knickgelenk durch Knickgelenksicherung sichern!
- Verwenden Sie nur unbeschädigtes Hebezeug mit ausreichender Tragfähigkeit!
- Benutzen Sie nur die gekennzeichneten Hebepunkte!



3.7 Umkippen der Maschine



WARNUNG!

Gefahr von Motorschäden!

- Sollte der Lader umgekippt oder in eine extreme Schräglage gekommen sein, schalten Sie den Motor schnellstmöglich aus!
- Nachdem der Lader wieder aufgerichtet ist, darf der Motor nicht gestartet werden bevor er von einer Fachwerkstatt oder unserem Kundendienst überprüft und für den Betrieb freigegeben wurde!



WARNUNG!

- Richten Sie die Maschine schnellstmöglich wieder auf, damit keine Betriebsstoffe auslaufen können!
- Bereits ausgelaufenes Öl oder Kraftstoff sofort mit Bindemittel abstreuen und umweltgerecht entsorgen!

3.8 Energieausfall/ Motorstopp



WARNUNG!

- Gefahr durch angehobene Schwinge!
- Nie unter die angehobene Schwinge treten, wenn diese nicht durch eine mechanische Sicherung gesichert ist!
- Verlassen Sie die Maschine nie mit angehobener Schwinge!

Fällt während des Betriebes der Motor, die Fahr- oder Arbeitshydraulik aus, ist sofort die Schwinge abzusenken und die Hydraulik drucklos zu machen. Für die Zusatzhydraulik gehen Sie dabei vor wie in Kapitel „4.12.1“ beschrieben.

3.8.1 Abbauen des Restdrucks für Arbeits- und Fahrhydraulik

- Senken Sie zunächst die Schwinge ab indem Sie den Bedienhebel wie zum normalen Absenken nach vorn schieben.
- Stellen Sie den Motor ab.
- Bewegen Sie alle Hebel und Pedale mehrmals in alle Richtungen und betätigen Sie eventuell vorhandene Taster am Bedienhebel.
- Entlasten Sie die Fahrhydraulik durch das Öffnen des Einfüll-Belüftungsventilfilters.

4 Bedienung der Maschine

4.1 Einleitung

Vor Einsatzbeginn ist die tägliche Wartung laut Wartungsplan durchzuführen. Alle Sicherheitsvorschriften beim Umgang mit dem Lader sind zu beachten.



WARNUNG!

- Während des Betriebes ist stets der Sicherheitsgurt anzulegen!
- Keine Mitfahrt von Personen zulassen!
- Nur über die linke Fahrzeugseite auf- und absteigen!

Benutzen Sie zum Auf- und Absteigen die vorgesehenen Trittstufen und Haltegriffe. Steigen Sie stets so auf und ab, dass Ihr Gesicht dem Lader zugewandt ist.

Das Auf- und Absteigen sollte nur auf der linken Fahrzeugseite erfolgen, da sonst die Gefahr einer unbeabsichtigten Betätigung der Schwinge besteht. Die rechte Fahrzeugseite ist nur als Notausstieg vorgesehen.

Lose Teile, z.B. Werkzeuge oder andere Zubehöre sind zu fixieren. Türen, Fenster und Klappen müssen im geöffneten Zustand gegen ungewolltes Zuschlagen gesichert sein.

Der Lader darf nur im sauberen Zustand betrieben werden. Brennbare Güter (z.B. Heu- oder Strohhalme) sind regelmäßig zu entfernen. Die Trittstufen und Pedale sind wegen der Rutschgefahr von Schmutz zu reinigen.



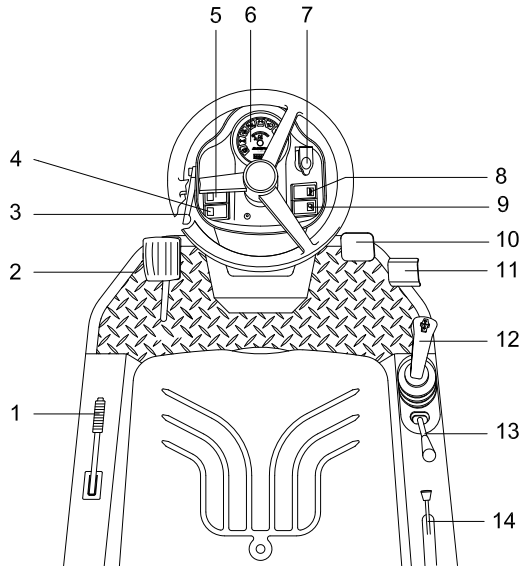
WARNUNG!







Heiße Teile des Laders können leichtbrennbare Güter (z.B. Stroh, Heu usw.) entzünden!

Der Fahrersitz sowie die Rückspiegel sind vor Beginn der Arbeit entsprechend Körpergröße und Einsatzbedingungen einzustellen.

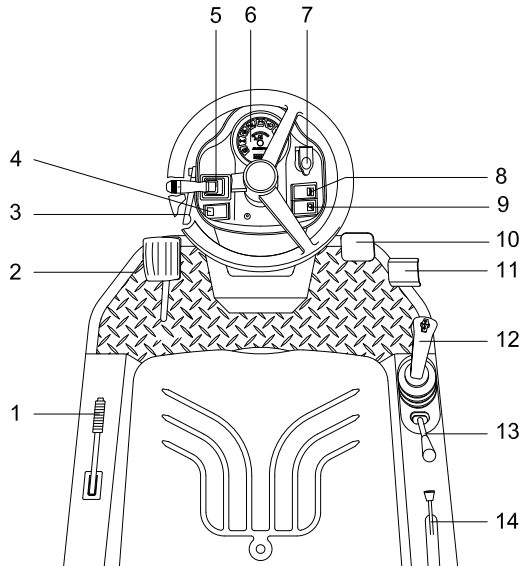
4.2 Fahrerstand




4.2.1 Fahrerstand ohne Beleuchtungsanlage



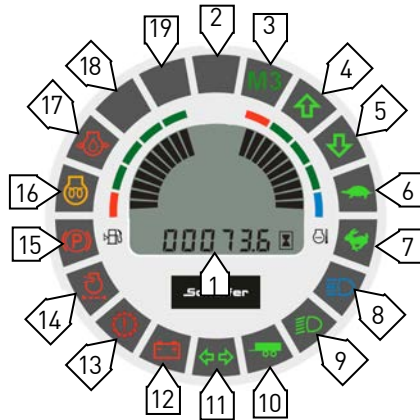
1. Handbremshebel
2. Inchpedal
3. Neigungsverstellung – Lenksäule
4. Schalter „Werkzeug entriegeln“ 
5. optionale Schalter:
 - Rundumkennleuchte 
 - Selektionsventil 
 - Steckdose an Umlenkung 
6. Kombi-Instrument
7. Zündschloss
8. Hupe 
9. Schalter Arbeitsscheinwerfer vorn/hinten 
10. Bremspedal
11. Gaspedal
12. Hebel Arbeitshydraulik/Fahrtrichtungsschalter
13. Hebel – Zusatzsteuergerät
14. Handgashebel (optional)

4.2.2 Fahrerstand mit Beleuchtungsanlage



1. Handbremshebel
2. Inchpedal
3. Neigungsverstellung – Lenksäule
4. Schalter „Werkzeug entriegeln“ 
5. Blinker-/Beleuchtungsschalter
6. Kombi-Instrument
7. Zündschloss
8. Hupe 
9. Schalter Arbeitsscheinwerfer vorn/hinten 
10. Bremspedal
11. Gaspedal
12. Hebel Arbeitshydraulik/Fahrtrichtungsschalter
13. Hebel – Zusatzsteuergerät
14. Handgashebel (optional)

4.2.3 Kombi-Instrument



12 = Ladekontrolle

13 = Warnleuchte

14 = nicht belegt

15 = Kontrollleuchte für
Feststellbremse

16 = Vorglühen

17 = Öldruckkontrolle
Dieselmotor

18/19 = nicht belegt

1 = Display (siehe unten)

2 = nicht belegt

3 = Mode 3 (Geschwindigkeitsreglung) siehe Kapitel 4.9.1 (optional)

4/5 = Fahrtrichtungs-
kontrolle Diese Leuchten zeigen die vorgewählte Fahrtrichtung
(Vorwärts/Rückwärts) an.

6 = Arbeitsgang

7 = Schnellgang

8 = Fernlichtkontrolle

9 = Abblendlicht/Standlichtkontrolle

10 = Anhänger Blink-Kontrollleuchte (optional)

11 = Blinkkontrolle

Sollte diese Leuchte nach dem Anspringen nicht ausgehen, Batterie prüfen.

Motor signalisiert Fehler. Kontrollleuchte 15 beginnt zu blinken
(Fehler muss ausgelesen werden, ► Rücksprache Vertragshändler)

Die Feststellbremse ist angezogen.

Das Vorglühen des Dieselmotors wird angezeigt.

Wenn diese Leuchte nach dem Anspringen nicht sofort ausgeht, ist der Dieselmotor sofort abzustellen und das Motoröl zu kontrollieren.



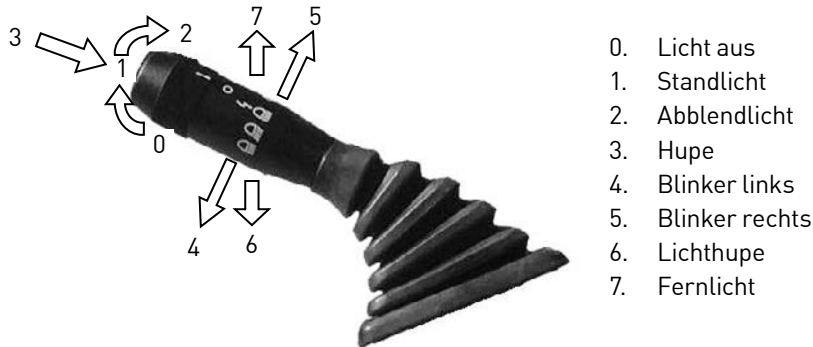
20 = Tankuhr Zeigt den Kraftstoffstand an

21 = Kühlwassertemperatur

22 = Betriebsstundenzähler

4.2.4 Blinker-/ Beleuchtungsschalter (nur bei Beleuchtungsanlage)

Der Blinker-/ Beleuchtungsschalter dient zum Betätigen der Beleuchtungsanlage einschließlich der Lichthupe, des Signalhorns und der Blinker.



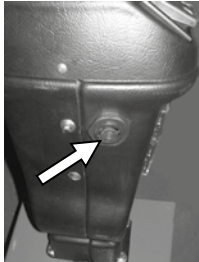
0. Licht aus
1. Standlicht
2. Abblendlicht
3. Hupe
4. Blinker links
5. Blinker rechts
6. Lichthupe
7. Fernlicht

4.3 Steckdose an Umlenkung (optional)

Die Steckdose an der Umlenkung schalten Sie mit dem weißen Schalter im Bedienpanel ein.

Die Steckdose benötigen Sie zum Anschließen von Anbaugeräten, an denen bestimmte Funktionen elektrisch betätigt werden.

4.4 Warnsummer



An der Vorderseite des Lenkturms befindet sich ein Warnsummer. Dieser ertönt bei Überhitzung des Motors.

Der Motor ist dann sofort abzustellen!

Wird der Motor nicht sofort abgestellt, kann dies zu Schäden am Motor oder weiteren Teilen der Maschine führen!

4.5 Fahrersitz

4.5.1 Einstellung des Fahrersitzes

Der serienmäßig eingesetzte Fahrersitz lässt sich entsprechend Fahrergröße und -gewicht einstellen.



WARNUNG!

Verstellen Sie den Fahrersitz nur bei Stillstand des Laders. Der Motor sollte ausgeschaltet sein!

4.6 Einstellung des Fahrersitzes

Der serienmäßig eingesetzte Fahrersitz lässt sich entsprechend Fahrergröße und -gewicht einstellen.

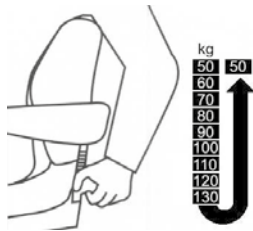


WARNUNG!

Verstellen Sie den Fahrersitz nur bei Stillstand des Laders. Der Motor sollte ausgeschaltet sein!

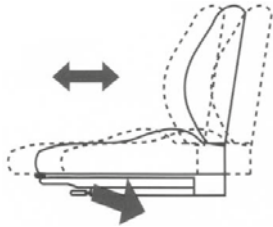
4.6.1 Fahrersitz Grammer MSG 12/20 (Serie)

4.6.1.1 Gewichtseinstellung



Den Gewichtseinstellgriff nur von **oben nach unten** drücken. Das Fahrergewicht ist in 9 Stufen einstellbar. Wird der Gewichtseinstellgriff unten gegen den Anschlag gedrückt, schaltet die Gewichtseinstellung selbstständig auf Position 50 kg um.

4.6.1.2 Längsverstellung



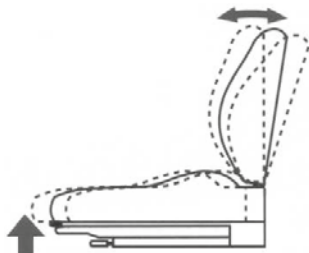
Durch Betätigen des Verriegelungshebels wird die Längsverstellung freigegeben.

Vorsicht Unfallgefahr!



- Verriegelungshebel nicht während der Fahrt betätigen!
- Nach der Einstellung muss der Verriegelungshebel in der gewünschten Position hörbar einrasten. Nach dem Verriegeln darf sich der Fahrersitz nicht mehr in eine andere Position verschieben lassen!
- Verriegelungshebel nicht mit Bein oder Wade anheben!

4.6.1.3 Rückenlehnen-Neigungsverstellung



Die Verstellung der Rückenlehne erfolgt über den Verriegelungshebel.

→ **Der Verriegelungshebel muss in der gewünschten Position einrasten.**

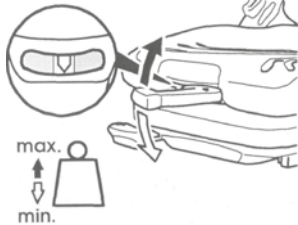


Vorsicht Unfallgefahr!

Nach dem Verriegeln darf sich die Rückenlehne in keine andere Position bewegen lassen!

4.6.2 Komfortsitz Grammer MSG 65/521 (optional)

4.6.2.1 Gewichtseinstellung



Das jeweilige Fahrergewicht muss bei belastetem Fahrersitz durch Ziehen oder Drücken des Gewichtseinstellhebels eingestellt werden.

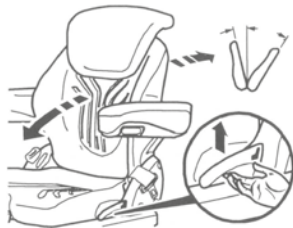
Das richtige Fahrergewicht ist eingestellt, wenn sich der Pfeil innerhalb des mittleren klaren Bereiches des Sichtfensters befindet.

Innerhalb dieses Sichtbereiches kann die individuelle Höhe bis zu einem Mindestfederweg angepasst werden.

Die min. oder max. Gewichtseinstellung wird durch Erreichen des hörbaren oberen oder unteren Endanschlages angezeigt.

- **Um Gesundheits- und Materialschäden zu vermeiden, muss vor Inbetriebnahme des Fahrzeuges die individuelle Fahrergewichtseinstellung kontrolliert und eingestellt werden!**
- **Um Beschädigungen am Kompressor zu vermeiden, darf bei Einstellung des Gewichtes der Kompressor max. 1 Minute betätigt werden!**

4.6.2.2 Rückenlehneneinstellung



Nach Betätigung des Verriegelungshebels nach oben wird die Verzahnung der Rückenlehneneinstellung gelöst.

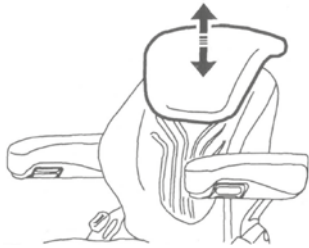
- **Für einen ergonomischen Arbeitsgebrauch ist der Verstellwinkel der Rückenlehne (15 Stufen zu je 2,5 Grad) im Bereich zwischen -5 und +30 Grad einzustellen!**
- **Nach der Einstellung muss der Verriegelungshebel in der gewünschten Position einrasten.**



Vorsicht Unfallgefahr!

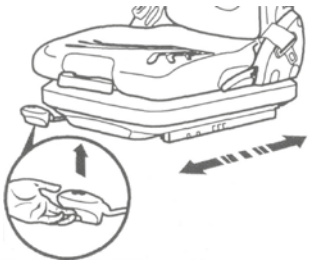
Nach dem Verriegeln darf sich die Rückenlehne in keine andere Position bewegen lassen!

4.6.2.3 Rückenverlängerung * **



Die Rückenverlängerung kann in der Höhe durch Herausziehen oder Hineinschieben über spürbare Rasterungen bis zu einem Endanschlag individuell angepasst werden.
Zum Entfernen der Rückenverlängerung wird der Endanschlag nach oben mit einem Ruck überwunden.

4.6.2.4 Längsverstellung



Durch Betätigen des Verriegelungshebels nach oben wird die Längseinstellung freigegeben.



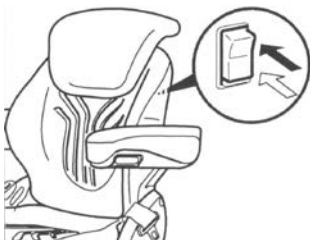
Vorsicht Unfallgefahr!

Verriegelungshebel nicht während der Fahrt betätigen!

Vorsicht Quetschgefahr! Hebel nur an der Mulde fassen (Durchgriffsicherung), nicht unter dem Hebel durchgreifen!

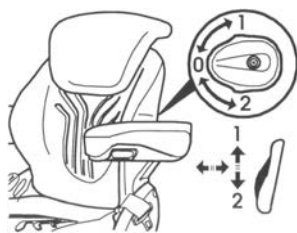
- ➔ **Nach der Einstellung muss der Verriegelungshebel in der gewünschten Position einrasten. Nach dem Verriegeln darf sich der Fahrersitz nicht mehr in eine andere Position verschieben lassen!**
- ➔ **Verriegelungshebel nicht mit Bein oder Wade anheben!**

4.6.2.5 Sitzheizung * **



Die Sitzheizung wird durch Betätigung des Schalters ein- bzw. ausgeschaltet.

4.6.2.5.1 Lendenwirbelstütze



Mit der Lendenwirbelstütze kann sowohl der Sitzkomfort erhöht als auch die Leistungsfähigkeit des Fahrers erhalten werden.

Durch Drehen des Handrades nach oben wird die Stärke der Vorwölbung im oberen Bereich des Rückenpolsters und durch Drehen nach unten im unteren Bereich des Rückenpolsters individuell angepasst.

0 = Keine Vorwölbung

1 = Max. Vorwölbung oben

2 = Max. Vorwölbung unten

4.6.2.6 Armlehnen ***



Die Armlehnen können bei Bedarf nach hinten geklappt und in der Höhe individuell angepasst werden.

Zur Verstellung der Armlehnenhöhe wird die runde Kappe (Pfeil) aus der Abdeckung herausgehoben und die dahinterliegende Sechskantmutter (Schlüsselweite 13 mm) gelöst. Armlehnen in die gewünschte Stellung bringen (5-stufiges Raster) und Sechskantmutter festziehen (**25 Nm**). Die Abdeckkappe wieder auf die Mutter drücken.



WARNUNG!

Bei vorhandenem Gurtroller die Armlehne nicht in der untersten Position montieren, da sonst die Funktion des Gurtrollers nicht gewährleistet ist!
Funktionsprüfung des Gurtrollers durchführen!

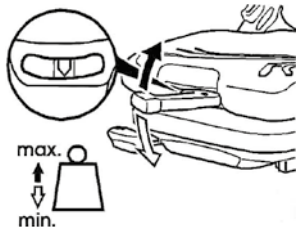
4.6.2.6.1 Armlehnenneigung *



Die Längsneigung der Armlehne kann durch Drehen des Handrades verändert werden. Bei Drehung nach außen wird die Armlehne vorn angehoben, bei Drehung nach innen wird sie vorn abgesenkt.

4.6.3 Fahrersitz Grammer Primo (optional, luftgedert)

4.6.3.1 Gewichtseinstellung



Das jeweilige Fahrgewicht muss bei belastetem Fahrersitz durch Ziehen oder Drücken des Gewichtseinstellhebels eingestellt werden.

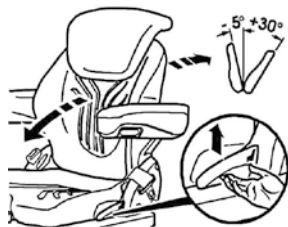
Das richtige Fahrgewicht ist eingestellt, wenn sich der Pfeil innerhalb des mittleren klaren Bereiches des Sichtfensters befindet.

Innerhalb dieses Sichtbereiches kann die individuelle Höhe bis zu einem Mindestfederweg angepasst werden.

Die min. oder max. Gewichtseinstellung wird durch Erreichen des hörbaren oberen oder unteren Endanschlages angezeigt.

- **Um Gesundheits- und Materialschäden zu vermeiden, muss vor Inbetriebnahme des Fahrzeuges die individuelle Fahrgewichtseinstellung kontrolliert und eingestellt werden!**
- **Um Beschädigungen am Kompressor zu vermeiden, darf bei Einstellung des Gewichtes der Kompressor max. 1 Minute betätigt werden!**

4.6.3.2 Rückenlehneneinstellung



Nach Betätigung des Verriegelungshebels nach oben wird die Verzahnung der Rückenlehneneinstellung gelöst.

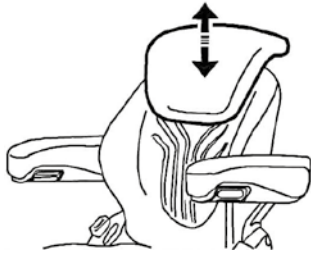
- **Für einen ergonomischen Arbeitsgebrauch ist der Verstellwinkel der Rückenlehne (15 Stufen zu je 2,5 Grad) im Bereich zwischen -5 und +30 Grad einzustellen!**
- **Nach der Einstellung muss der Verriegelungshebel in der gewünschten Position einrasten.**



Vorsicht Unfallgefahr!

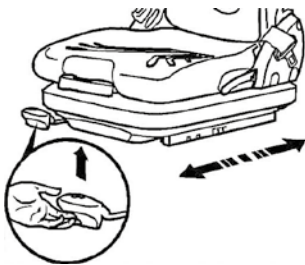
Nach dem Verriegeln darf sich die Rückenlehne in keine andere Position bewegen lassen!

4.6.3.3 Rückenverlängerung * **



Die Rückenverlängerung kann in der Höhe durch Herausziehen oder Hineinschieben über spürbare Rasterungen bis zu einem Endanschlag individuell angepasst werden.
Zum Entfernen der Rückenverlängerung wird der Endanschlag nach oben mit einem Ruck überwunden.

4.6.3.4 Längsverstellung



Durch Betätigen des Verriegelungshebels nach oben wird die Längseinstellung freigegeben.



Vorsicht Unfallgefahr!

Verriegelungshebel nicht während der Fahrt betätigen!

Vorsicht Quetschgefahr! Hebel nur an der Mulde fassen (Durchgriffsicherung), nicht unter dem Hebel durchgreifen!

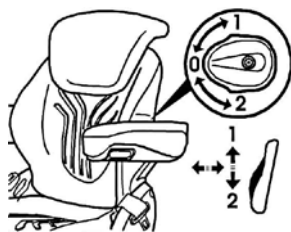
- Nach der Einstellung muss der Verriegelungshebel in der gewünschten Position einrasten. Nach dem Verriegeln darf sich der Fahrersitz nicht mehr in eine andere Position verschieben lassen!
- Verriegelungshebel nicht mit Bein oder Wade anheben!

4.6.3.5 Sitzheizung ***



Die Sitzheizung wird durch Betätigung des Schalters ein- bzw. ausgeschaltet.

4.6.3.5.1 Lendenwirbelstütze



Mit der Lendenwirbelstütze kann sowohl der Sitzkomfort erhöht als auch die Leistungsfähigkeit des Fahrers erhalten werden.

Durch Drehen des Handrades nach oben wird die Stärke der Vorwölbung im oberen Bereich des Rückenpolsters und durch Drehen nach unten im unteren Bereich des Rückenpolsters individuell angepasst.

0 = Keine Vorwölbung

1 = Max. Vorwölbung oben

2 = Max. Vorwölbung unten

4.6.3.6 Armlehnen ***



Die Armlehnen können bei Bedarf nach hinten geklappt und in der Höhe individuell angepasst werden.

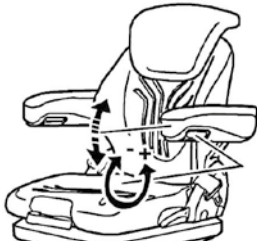
Zur Verstellung der Armlehnenhöhe wird die runde Kappe (Pfeil) aus der Abdeckung herausgehoben und die dahinterliegende Sechskantmutter (Schlüsselweite 13 mm) gelöst. Armlehnen in die gewünschte Stellung bringen (5-stufiges Raster) und Sechskantmutter festziehen. Die Abdeckkappe wieder auf die Mutter drücken.



WARNUNG!

Bei vorhandenem Gurtroller die Armlehne nicht in der untersten Position montieren, da sonst die Funktion des Gurtrollers nicht gewährleistet ist!
Funktionsprüfung des Gurtrollers durchführen!

4.6.3.6.1 Armlehnenneigung *



Die Längsneigung der Armlehne kann durch Drehen des Handrades verändert werden. Bei Drehung nach außen (+) wird die Armlehne vorn angehoben, bei Drehung nach innen (-) wird sie vorn abgesenkt.

4.7 Sicherheitsgurt



Der Fahrersitz ist mit einem Sicherheitsgurt (Beckengurt) ausgerüstet.

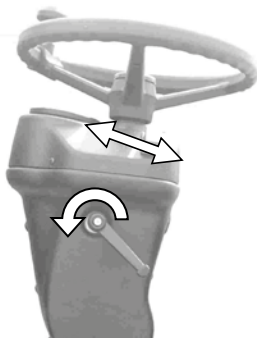


WARNUNG!

Während des Betriebes ist stets der Sicherheitsgurt anzulegen!

Keine Mitfahrt von Personen zulassen!

4.8 Verstellung der Lenksäule



Die Lenksäule kann in Längsrichtung verstellt werden.

Dazu die Klemmung mittels des Hebels an der linken Seite lösen. Die Lenksäule lässt sich jetzt in Längsrichtung kippen. In der richtigen Position die Lenksäule mit Hilfe des Hebels wieder arretieren.



WARNUNG!

Lenksäule nur bei Stillstand des Laders verstellen!

4.9 Pedale

Zur Fortbewegung des Laders dient das Gaspedal. Entsprechend der Dieselmotordrehzahl wird die Axialkolbenpumpe ausgeschwenkt und so die Fahrgeschwindigkeit automatisch an die Belastung des Laders angepasst (automotives Fahren).

Beim Betätigen des Inchipedals wird diese Automatik außer Kraft gesetzt. Je weiter das Pedal getreten wird, desto weiter wird die Axialkolbenpumpe zurückgeschwenkt. Dadurch kann bei hoher Dieselmotordrehzahl die Kraft vom Fahrentrieb zur Arbeitshydraulik umgeleitet und die Fahrgeschwindigkeit verringert werden. Bei durchgetretenem Pedal wird die Axialkolbenpumpe auf 0 zurückgeschwenkt siehe Kap. 1.2.4. Der Lader wird abgebremst und bleibt stehen.



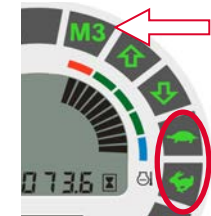
WARNUNG!

Niemals mit angehobener Last oder bei Kurvenfahrt scharf bremsen!
Der Lader könnte umkippen!

4.9.1 Geschwindigkeitsregler/Mode 3 (optional)

Mit dem Geschwindigkeitsregler hinter dem Bedienhebel kann die Fahrgeschwindigkeit unabhängig von der Dieselmotordrehzahl eingestellt werden. Die gewünschte Fahrgeschwindigkeit wird über die Verdrehung des Potis eingestellt.

1. Not-Aus-Schalter für den Geschwindigkeitsregler einschalten
 - ▶ Leuchte „M3“ im Kombiinstrument leuchtet.
 - ▶ Leuchten „Hase“ bzw. „Schildkröte“ erlöschen.
2. Poti auf „0“ stellen
3. Poti langsam höher drehen und gleichzeitig Gas geben.



Leuchte „M3,“



Not-Aus-Schalter für den Geschwindigkeitsregler

4.9.2 Handgashebel (optional)

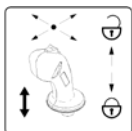
Optional kann der Lader mit einem Handgashebel ausgerüstet werden. Hiermit kann die Dieselmotordrehzahl unabhängig vom Fußpedal eingestellt werden.



4.10 Betätigung der Schwinge

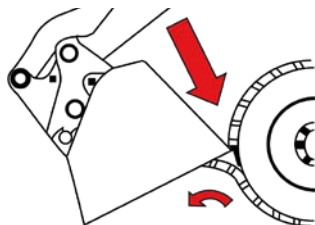
Rechts neben dem Fahrersitz befinden sich die Bedienhebel für die Schwinge. Der vordere Hebel dient zum Heben und Senken der Schwinge bzw. zum Ein- oder Auskippen des Arbeitswerkzeuges. Außerdem kann die Schwimmstellung damit gerastet werden.

Der hintere Hebel bzw. die vorderen Taster sind für den Zusatzkreislauf bestimmt.



Achtung:

Wird der Bedienhebel nach unten gedrückt, ist die Arbeitshydraulik verriegelt! Dies ist eine Sicherung für Straßenfahrten.

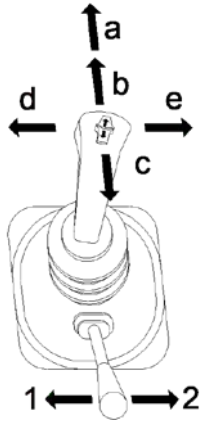


ACHTUNG!

Beim Absenken der Schwinge darauf achten, dass das Werkzeug nicht komplett ausgekippt ist!

Das Werkzeug kann den Reifen schwer beschädigen!

Die Funktionen des Bedienhebels sind im folgenden Bild dargestellt:



- a = Schwimmstellung
- b = Schwinge senken
- c = Schwinge heben
- d = Werkzeug einkippen
- e = Werkzeug auskippen

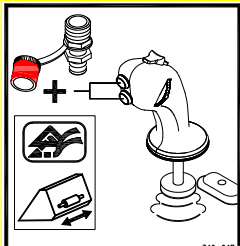
- 1 = Werkzeug entriegeln
(+ Taster „Werkzeug entriegeln“)
- 2 = Werkzeug verriegeln



WARNUNG!

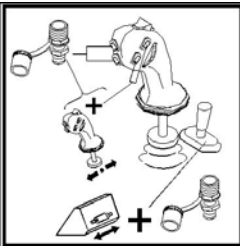
Vor dem Einsatz muss sich jeder Fahrer mit dem Umgang dieser Maschine vertraut machen. Der Abschnitt „Arbeiten mit dem Lader“ ist unbedingt durchzulesen und einzuhalten!

4.10.2 Optional: Elektrische Steuerung



Bei der elektrischen-Steuerung gibt es folgende Möglichkeit die Zusatzhydraulik zu betätigen:
Elektrisch: Durch Betätigen der beiden vorderen Taster am Bedienelement, nur an/aus.

4.10.1 Optional: Elektrisch-proportionale Steuerung (ELPRO)



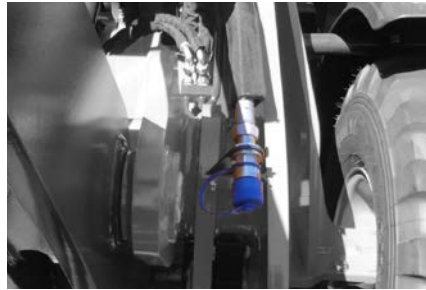
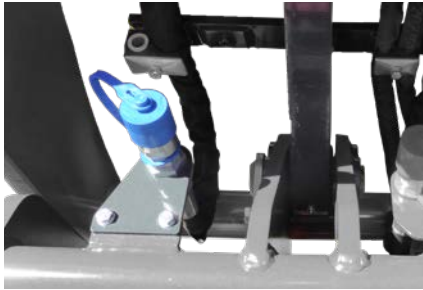
Bei der elektrisch-proportionalen-Steuerung gibt es 2 Möglichkeiten die Zusatzhydraulik zu betätigen:

1. Elektrisch: Durch Betätigen der beiden vorderen Taster am Bedienelement, nur an/aus.
2. Proportional: Durch Festhalten eines der beiden inneren Taster und gleichzeitiges Bewegen des Bedienelements nach vorn oder hinten. Hier kann der Ölstrom der Zusatzhydraulik individuell dosiert werden.

4.11 Druckfreier Rücklauf (optional)

Diverse rotierende Anbaugeräte benötigen einen druckfreien Rücklauf. Dieser befindet sich in der Regel vorn an der Schwinge/Umlenkung.

Um eine Verwechslung mit den normalen Anschlüssen der Zusatzhydraulik zu vermeiden, ist dieser durch eine **blaue Verschlusskappe** gekennzeichnet.



4.12 Druckentlastung

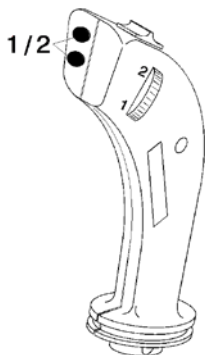
4.12.1 bei mechanischer Betätigung der Zusatzhydraulik



Um den hydraulischen Zusatzkreislauf drucklos zu machen, ist wie folgt zu verfahren:

1. Motor ausschalten.
2. Kleinen Hebel abwechselnd in Richtung 1+2 betätigen.
3. Schläuche der Zusatzhydraulik vom Werkzeug abnehmen oder verbinden.

4.12.2 Option: elektrische Betätigung der Zusatzhydraulik



Um den hydraulischen Zusatzkreislauf bei elektrischer Betätigung der Zusatzhydraulik drucklos zu machen, ist wie folgt zu verfahren:

1. Motor ausschalten.
2. Schlüssel so weit drehen bis Zündung eingeschaltet ist (nicht Starten!).
3. Mikroschalter 1+2 abwechselnd betätigen.
4. Zündung ausschalten.
5. Schläuche der Zusatzhydraulik vom Werkzeug abnehmen oder verbinden.

4.13 Hydraulischer Schnellwechselrahmen

Der Lader ist serienmäßig mit einem hydraulischen Schnellwechselrahmen ausgerüstet. Der hydraulische Schnellwechselrahmen dient zum einfachen Wechsel der Arbeitsgeräte. Hierzu ist der Lader an das Arbeitswerkzeug heranzufahren und mit den beiden Fangbolzen aufzunehmen.

Danach den Werkzeugzylinder einziehen und das Werkzeug verriegeln.

Beim Abkuppeln wird in umgekehrter Reihenfolge vorgegangen. Als Schutz, gegen unbeabsichtigtes Entriegeln des Werkzeuges, ist der Lader mit einer Sperre ausgerüstet.

Das Werkzeug lässt sich nur entriegeln, wenn gleichzeitig der Schalter an der Armaturentafel gedrückt wird.



WARNUNG!

Nach jedem Kupplungsvorgang muss kontrolliert werden, ob die Verriegelungsbolzen ordnungsgemäß im Arbeitswerkzeug sitzen!

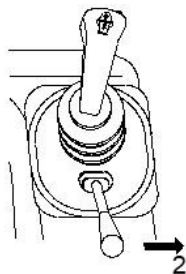


ACHTUNG!

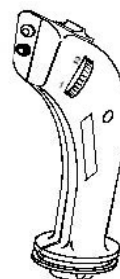
Beim Anschließen von Werkzeugen bzw. Anhängern mit Hydraulikanschluss ist darauf zu achten, dass das Hydrauliköl im Werkzeug und Lader gleich sein muss. Eine Vermischung von Fremdöl mit dem Hydrauliköl des Laders kann zum Ausfall der Hydraulik führen. Außerdem erlischt dadurch der Garantieanspruch!

Werkzeug verriegeln

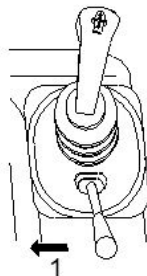
mechanisch



elektrisch



Werkzeug entriegeln

**WARNUNG!**

Nach jedem Kupplungsvorgang muss kontrolliert werden, ob die Verriegelungsbolzen ordnungsgemäß im Arbeitswerkzeug sitzen!

4.14 Rückfahrsignal (optional)

Wenn der Lader mit dem optionalen Rückfahrsignal ausgestattet ist, ertönt dieses beim Schalten in den Rückwärtsgang. Es soll Personen hinter dem Lader warnen.



ACHTUNG!

Trotz Rückfahrsignals müssen sie ihren Fahrweg beobachten!

4.15 Schwingungsdämpfer für Schwinge (optional)



ACHTUNG!

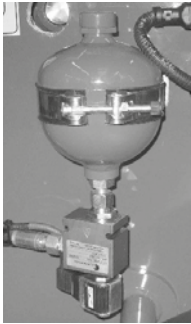
Der Schwingungsdämpfer darf nur während Transportfahrten eingeschaltet werden!

Durch den Schwingungsdämpfer werden Schwingungen und Stöße gedämpft, welche durch Unebenheiten des Fahrweges bei höheren Geschwindigkeiten von der Schwinge auf das Fahrwerk übertragen werden. Dadurch kann das Aufschaukeln des Laders bei Fahrbetrieb verhindert werden.



WARNUNG!

- Bei Arbeiten an der Schwinge, diese durch geeignete Stützen sichern, niemals unter die ungesicherte Schwinge treten!
- Der Behälter der Schwingungsdämpfung steht unter Druck. Arbeiten an dem Behälter nur in einer Fachwerkstatt!



elektrisch schaltbar

Die Schwingungsdämpfung wird durch den **orangenen Schalter** im Bedienpanel eingeschaltet.



ACHTUNG!

Vor dem Einschalten des Schwingungsdämpfers heben Sie die Schwinge ca. 20–30 cm an. So hat das Anbaugerät einen ausreichenden Federungsweg!

4.16 Hilfs- und Feststellbremse

Auf der Hinterachse befindet sich die mechanische Hilfs- und Feststellbremse. Diese Bremse ist als Trommelbremse ausgeführt. Die Betätigung während des Fahrbetriebes erfolgt mechanisch über Bowdenzüge. Als Feststellbremse (Handbremse) wird die Bremse mechanisch über einen Seilzug betätigt.



In Position „A“ ist die Feststellbremse gelöst. Zum Festziehen ist die Bremse in Position „B“ zu bringen. Die Feststellbremse kann am Seilzug eingestellt werden.



Sollte die Feststellbremse in Notfällen als Hilfsbremse eingesetzt werden, ist mit äußerster Vorsicht der Hebel nach oben zu ziehen, damit das Bremsseil nicht reißt!

4.17 Abstellen des Laders

Vor dem Abstellen der Maschine ist die Schwinge in die unterste Stellung abzusenken und das Arbeitswerkzeug auf dem Boden abzustellen. Danach ist die Feststellbremse anzuziehen und der Fahrtrichtungsschalter in die Neutralstellung zu bringen.

Brennbare Güter (z.B. Heu- oder Strohhalme) sind von der Maschine und aus ihrer unmittelbaren Umgebung zu entfernen.



WARNUNG!

Heiße Teile des Laders können leichtbrennbare Güter (z.B. Stroh, Heu usw.) entzünden!



ACHTUNG!

- Beim Verlassen des Laders muss sich der Fahrtrichtungsschalter in Neutralstellung befinden! Zum Abstellen ist der Zündschlüssel in Neutralstellung zu bringen!
- Bei angezogener Feststellbremse ist die Fahrpumpe außer Betrieb gesetzt!
- Beim Starten der Maschine muss sich der Fahrtrichtungsschalter in Neutralstellung befinden!
→ **Der Lader fährt nicht!**

4.18 Batterie-Hauptschalter (optional)



Eingeschaltet



Ausgeschaltet



Hebel abgezogen

Mit diesem Schalter wird die gesamte elektrische Anlage von der Batterie getrennt. Bleibt die Maschine über längere Zeit abgestellt, z.B. über Nacht, sollte die Verbindung zur Batterie durch den Batterie-Hauptschalter unterbrochen werden. Dies kann ein unbeabsichtigtes Entladen der Batterie verhindern.

Zum Einschalten den Hebel herunterdrücken und 90 ° drehen!

Im ausgeschalteten Zustand kann der Hebel abgezogen werden. Dadurch ist ein zusätzlicher Diebstahlschutz gegeben.

Bei abgezogenem Schalthebel unbedingt den Schalter mittels der Schutzkappe abdecken. Somit wird verhindert, dass Feuchtigkeit in den Schalter eindringt.



ACHTUNG!

Der Batterie-Hauptschalter darf nicht bei laufendem Motor verstellt werden!

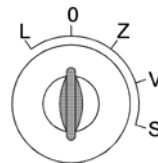
4.19 Zünd-Startschalter/ Anlassen des Laders**WARNUNG!**

- Kontrollieren Sie vor dem Anlassen ob alle Schutzvorrichtungen und Abdeckungen am Lader ordnungsgemäß angebracht sind!
Die Motorhaube muss geschlossen sein!
- Alle losen Teile in der Kabine müssen vor dem Anlassen befestigt oder in den entsprechenden Ablagen verstaut werden!
- Beim Starten der Maschine darf sich keine Person an den Arbeitswerkzeugen, am Motorenraum bzw. unter dem Lader befinden!
- Der Sicherheitsgurt ist anzulegen!
- Der Start ist durch ein Betätigen des Signalhorns anzukündigen!
- Der Fahrtrichtungsschalter hat sich in Neutralstellung zu befinden!
- Sollten eine oder mehrere Warnleuchten nicht kurz nach dem Start verlöschen, stellen Sie den Motor wieder ab und suchen Sie die Ursache!

**WICHTIG!**

- Bei Ladern mit optionaler elektrischer Feststellraste für Zusatzhydraulik, muss der entsprechende Schalter im Lenkturm beim Startvorgang ausgeschaltet sein!
- Der Lader startet sonst nicht!

- 0 = Zündung/ Dieselmotor aus
 Z = Zündung ein
 V = Vorglühen
 S = Lader starten
 L = Standlicht ein



Zuerst den Zündschlüssel in Stellung „Z“ drehen. Es ist zu kontrollieren ob der Fahrtrichtungsschalter in Neutralstellung ist, die Feststellbremse muss angezogen sein. Danach den Schlüssel zum Vorglühen in Position „V“ drehen und solange halten bis die Kontrolllampe „Vorglühen“ im Kombi-Instrument verloschen ist. Zum Starten des Dieselmotors wird der Schlüssel in Stellung „S“ weitergedreht.

Bei betriebswarmem Motor kann das Vorglühen entfallen.

Sollte nach ca. 30 Sekunden der Motor nicht laufen, ist der Startvorgang zu unterbrechen und nach 120 Sekunden zu wiederholen. Nach jedem Startversuch ist der Zündschlüssel in Neutralstellung zu drehen, da eine Startsperrre eingebaut ist.



WICHTIG!

- Zum Starten muss das InChpedal getreten werden, die Feststellbremse muss angezogen sein!
 - Bei angezogener Feststellbremse ist die Fahrpumpe außer Betrieb gesetzt!
 - Beim Starten der Maschine muss sich der Fahrtrichtungsschalter in Neutralstellung befinden!
- **Der Lader fährt nicht!**



ACHTUNG!

- Bei Temperaturen unter 0 °C lassen Sie den Motor zunächst eine Weile bei niedrigen Drehzahlen laufen bevor Sie die Drehzahl erhöhen. Kaltes Motor- bzw. Hydrauliköl hat eine hohe Viskosität und muss sich erst erwärmen!
- Diese Warmlaufphase ist umso länger je niedriger die Umgebungstemperaturen sind!
- Niemals versuchen den Motor durch Anschleppen zu starten! Dadurch kann die Hydraulikanlage beschädigt werden!
- Der Lader darf erst nach Behebung der Störungsursache wieder an Betrieb genommen werden!

4.19.1 Startvorgang in der kalten Jahreszeit

Hat die Umgebungstemperatur Werte von unter -5 °C und der Motor ist noch nicht gelaufen, so lassen Sie ihn wie folgt an:

1. Führen Sie den Schlüssel in das Zündschloss ein.
2. Den Anlassschalter in Stellung „Vorglühen (V)“, schalten und so lange halten, bis die Vorglühkontrollleuchte erlischt.
→ **Die Vorglühkontrollleuchte leuchtet auf, wenn der Anlassschalter in Stellung „Vorglühen (V)“, geschaltet wird und die Kühlflüssigkeitstemperatur unter 0 °C fällt, und erlischt automatisch nach dem Vorglühen.**
3. Drehen Sie den Schlüssel auf die S-Position; der Motor springt jetzt an.
→ **Sollte der Motor nach 30 Sekunden nicht angesprungen sein Startvorgang abbrechen und 120 Sekunden warten. Dann wiederholen Sie die Schritte des Startvorganges (3) und (4).**



WICHTIG!

- Der Anlasser sollte nicht mehr als 30 Sekunden laufen.
- Achten Sie darauf, den Motor nicht nur im Winter, sondern auch in wärmeren Jahreszeiten warmgelaufen zu lassen. Die Nutzungsdauer eines Motors, der unzureichend warmgelaufen ist, kann sich unter Umständen verkürzen.
- In Regionen mit dauerhaften Kältephasen unter 0 °C wird der Einsatz einer Kühlwasservorwärmung (siehe Kap. 4.20) empfohlen.



WICHTIG!

Wenn erwartet wird, dass die Außentemperatur bis auf -15 °C abfallen könnte, wird empfohlen, die Batterie aus dem Gerät auszubauen und in einem warmen oder beheizten Innenraum aufzubewahren. Unmittelbar vor dem nächsten Arbeitseinsatz die Batterie dann wieder einbauen. Bewahren Sie die Batterie nicht in einem Wohnraum auf. Bei allen Arbeiten und bei der Handhabung der Batterie beachten Sie stets die Hinweise dieses Bedienungshandbuchs, da andernfalls Verletzungen oder Sachschäden die Folge sein könnten.

4.19.2 Außerbetriebsetzen des Motors

1. Lassen Sie den Motor im Leerlauf laufen.
2. Den Motor nach dem Vollgasbetrieb vor dem Abschalten etwa 5 Minuten im Leerlauf laufen lassen. Wenn der Motor bei hoher Belastung plötzlich abgestellt wird, kann dies zu Störungen im Turbolader führen.
3. Den Motor abstellen, Anlassschalter Stellung „0“.
4. Nachdem Sie den Motor zum Stillstand gebracht haben, entfernen Sie den Schlüssel.

4.19.3 Der Motor springt nicht an



ACHTUNG!

Niemals versuchen den Motor durch Anschleppen zu starten! Dadurch kann die Hydraulikanlage beschädigt werden!



WICHTIG!

Zum Starten muss die Feststellbremse angezogen sein! Der Lader startet sonst nicht!



WICHTIG!

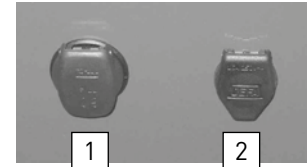
- Bei Ladern mit optionaler elektrischer Feststellraste für Zusatzhydraulik, muss der entsprechende Schalter im Lenkturm beim Startvorgang ausgeschaltet sein!
- Der Lader startet sonst nicht!

Sollte nach ca. 30 Sekunden der Motor nicht laufen, ist der Startvorgang zu unterbrechen und nach 120 Sekunden zu wiederholen. Nach jedem Startversuch ist der Zündschlüssel in Neutralstellung zu drehen, da eine Startsperrung eingebaut ist. Springt der Motor nach 2 Versuchen nicht an, suchen Sie die Ursache oder wenden Sie sich an eine Fachwerkstatt!

4.20 Vorwärmanlage (optional)

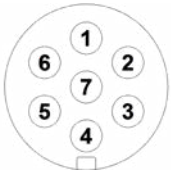
1. Vorwärmung Hydrauliköl
2. Vorwärmung Motor

Der Lader kann optional mit einer Vorwärmanlage für das Hydrauliköl und/ oder den Motor ausgerüstet werden. Die Anschlüsse hierfür befinden sich dann rechts am Hinterwagen. Die Vorwärmanlage sollte über eine Zeitschaltuhr an das Stromnetz angeschlossen werden.



4.21 Siebenpolige Anhängersteckdose

Die Steckdose dient zum Anschließen von Leuchten und Blinkern des Anhängers.



Anschluss	Funktion	Bezeichnung
1	Blinker links	L
2	-	-
3	Masse	3 l
4	Blinker rechts	R

Anschluss	Funktion	Bezeichnung
5	Rücklicht rechts	58 R
6	Bremsleuchten	54
7	Rücklicht links	58 L

4.22 Rundumkennleuchte (optional)

Eine Rundumkennleuchte kann an der Kabine oder dem Fahrerschutzdach angebracht werden.

Bei niedrigen Durchfahrten kann die Aufnahme der Rundumkennleuchte um 90 ° nach hinten gekippt werden.

Eine weitere Möglichkeit ist das Abmontieren der Leuchte:



Die Rundumkennleuchte ist abnehmbar. Dazu die Flügelschraube (a) lösen und Leuchte nach oben abziehen.



Aufnahmedorn mit Gummikappe gegen Regenschützen.



ACHTUNG!

Die Rundumkennleuchte ist gemäß der gesetzlichen Bestimmungen einzusetzen!



Die Rundumkennleuchte hat verschiedene Blitzmuster. Um diese umschalten zu können, muss die Abdeckung abgeschraubt und anschließend der rote Knopf (b) gedrückt werden. Folgende Stufen können eingestellt werden:

1. Rundumleuchte
2. Einzelblitz
3. Doppelblitz
4. Dreifachblitz



ACHTUNG!

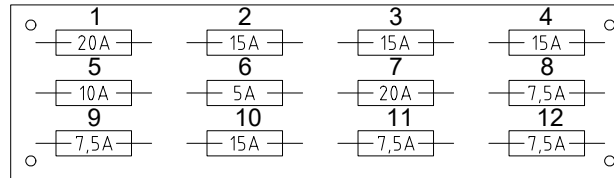
Erkundigen Sie sich vor Fahrtantritt über die Vorschriften bezüglich Rundumkennleuchten in Ihrem Land.



ACHTUNG!

In Deutschland gelten im öffentlichen Straßenverkehr folgende Regelungen:

- Die Kennleuchte darf im öffentlichen Straßenverkehr nur mit rotierendem Blitzmuster (Stufe 1) verwendet werden!
- Bei Fahrzeugen mit einer Breite von mehr als 3 m, ist die Nutzung einer Rundumkennleuchte vorgeschrieben.
- Fahrzeuge für die Straßenreinigung müssen ebenfalls eine Rundumkennleuchte verwenden.

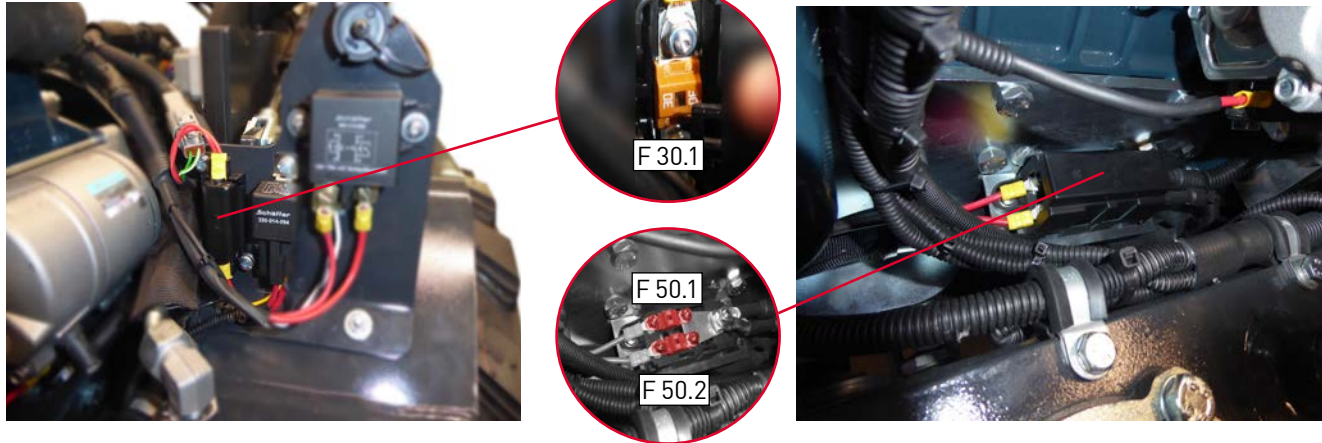
4.23 Sicherungskasten A (Lenkturm)

1. Warnblinklicht, Klemme 30
2. Abstellmagnet
3. Hupe
4. Relais Handbremse, Klemme 15
5. Zuleitung Fahrtrieb, optionaler Schalter
6. Kombi-Instrument, Temperatur-Warnsummer
7. Arbeitsscheinwerfer vorn/ hinten

Mit Beleuchtungsanlage

8. Ablendlicht, links
9. Ablendlicht, rechts
10. Fernlicht rechts, links
11. Parklicht, links
12. Parklicht, rechts

4.23.1 Weitere Sicherungen und Relais



F 30.1: Zuleitung Joystick-Controller

F 50.1: Absicherung Schaltkontakt von Relais K1 (Relais zum Starten Anlasser)

F 50.2: Zuleitung zum Lenkturm (u.a. Zuleitung zum Zündschloss und Zuleitung Sicherungskasten)

5 Wartungsanleitung

5.1 Allgemeine Hinweise



WARNUNG!

- Die allgemeinen Sicherheitsregeln sind auch bei der Pflege und Wartung einzuhalten. Der Dieselmotor ist bei der Wartung abzustellen und die Schwinge ist in ihre unterste Stellung abzusenken. Alle erhitzten Baugruppen sind vor der Arbeit abkühlen zulassen!
- Die Wartungsmaßnahmen sind nach den vorgegebenen Intervallen vorzunehmen, um die Betriebssicherheit der Maschine zu erhalten!
- Umfangreiche Wartungsarbeiten oder Arbeiten an sensiblen Bauteilen (z.B. Bremsen, Lenkung, Fahrwerk, Hydraulik) sind nur in einer Fachwerkstatt auszuführen!

Alle Vorschriften im Abschnitt „Sicherheitshinweise für den Betrieb des Radladers“ sowie „Sicherheitshinweise für die Nutzung als Radlader“ sind unbedingt einzuhalten.

Beim Umgang und bei der Entsorgung von Kraft- und Schmierstoffen sind die gesetzlichen Bestimmungen einzuhalten. Bei nicht ordnungsgemäßer Entsorgung wird die Umwelt stark geschädigt.

Wartungsarbeiten dürfen nur auf einem ebenen und festen Untergrund erfolgen. Der Lader ist dabei gegen Wegrollen und Einknicken zu sichern.

Die Verwendungsdauer der Maschine ist nicht beschränkt, solange Wartung und Instandhaltung nach den Vorgaben unserer Wartungsanleitung erfolgt.

Es sind alle Arbeiten zu unterlassen, welche die Gesundheit schädigen. Folgende Punkte sind dabei besonders zu beachten:

- Bei Arbeiten an der Schwinge, diese durch geeignete Stützen sichern, niemals unter die ungesicherte Schwinge treten.
Lebensgefahr!
- Schwinge nicht als Wagenheber nutzen. Beim Unterbauen keine Steine usw. benutzen, nur geprüfte Böcke verwenden. Niemals den Wagenheber als Bock nutzen.
- **Vorsicht bei Batteriesäure!** Augenschutz, Gummischürze und Gummihandschuh tragen. Die besonderen Vorschriften beim Umgang mit Batterien beachten.
- Kühlerdeckel niemals bei heißem Kühlsystem öffnen – **Verbrühungsgefahr!**
- Durch Schweißarbeiten können Druckleitungen beschädigt werden, hier sind entsprechende Schutzmaßnahmen durchzuführen.
- Hydraulikleitungen und -schläuche nur in druckfreiem Zustand lösen bzw. festziehen.
- **bei Arbeiten im Bereich des Knickgelenks, ist dieses durch die Verriegelung zu sichern!**



WARNUNG!

- Die Motorhaube nie am Auspuffrohr aufschieben! Verbrennungsgefahr!
- Motorhaube nur bei abgestelltem Motor öffnen!

5.2 Wartung

5.2.1 Täglich

Allg. Sichtprüfung bezüglich:	
Unfallverhütungsvorschriften	
Beleuchtung	
Lagerbolzen	
Undichtigkeiten usw.	

Motor:	
Ölstand prüfen	
Entleeren des Wasserauffangbehälters im Kraftstoffvorfilter	
Abgassystem inklusive Komponenten der Abgasnachbehandlung auf Dichtheit prüfen	
Kühlflüssigkeitsstand (wenn erforderlich nachfüllen)	
Kühler von außen reinigen (Kühlernetz)	

Hydraulische Anlage:	
Ölstand prüfen	

Abschmierarbeiten:	
Hubzylinder (2x)	
Werkzeugzylinder (2x)	
Schwinge (4x)	
Schnellwechselrahmen (2x)	
Pleuel (2x)	
Umlenkung (1x)	
Lenkzylinder (2x)	

5.2.2 Wartungsplan

Durchzuführende Arbeiten	Intervalle		
	50 h/ 100 h/ 150 h/ usw.	400 h/ 800 h/ 1200 h/ usw.	800 h/ 1600 h/ 2400 h/ usw.
Allg. Sichtprüfung bezüglich:			
Unfallverhütungsvorschriften	•		
Beleuchtung	•		
Lagerbolzen	•		
Undichtigkeiten usw.	•		
Motor:			
Öl- und Filterwechsel (mindestens 1 x jährlich) ¹⁾	• (nur 50 h)	•	
Luftfilter reinigen (bei Bedarf)	•		
Luftfiltereinsatz wechseln (bei Bedarf)		•	
Sicherheitsfilterelement wechseln			•
Befestigung des Luftfilters prüfen (Schellen) (erstmals nach 50 h)	• (nur 50 h)	•	
Ventilspiel prüfen (erstmals nach 50 h)	alle 1600 h		

Durchzuführende Arbeiten	Intervalle		
	50 h/ 100 h/ 150 h/ usw.	400 h/ 800 h/ 1200 h/ usw.	800 h/ 1600 h/ 2400 h/ usw.
(Motor:)			
Kraftstoffvorfilter wechseln		•	
Kraftstofffilter wechseln		•	
Kraftstoffbehälter reinigen			•
Spannung Lüfterriemen prüfen		•	
Kühler von innen reinigen			•
Kühler von außen reinigen (Kühlernetz)	•		
Kühlmittelstand prüfen	•		
Konzentration Kühlmittel prüfen (erstmals nach 50 h)	• (nur 50 h)	•	
Befestigung der Kühlwasserschläuche prüfen (Schlauchsellen) (erstmals nach 50 h)	• (nur 50 h)	•	

Durchzuführende Arbeiten	Intervalle		
	50 h/ 100 h/ 150 h/ usw.	400 h/ 800 h/ 1200 h/ usw.	800 h/ 1600 h/ 2400 h/ usw.
Zusätzlich bei Verwendung von RME (Rapsmethylester) bzw. FAME (Fatty Acid Methyl Ester)			
Austausch aller Gummiteile, Gummischläuche und Membran-Kraftstoffförderpumpen		•	
Hydraulische Anlage:			
Rücklauf-Saugfilter wechseln (erstmal nach 50 h)	• (nur 50 h)		•
Belüftungsventil wechseln			•
Ölwechsel mit Öltankreinigung Bei Hydrauliköl nach Schäffer Spezifikation G 9-11			• alle 1600 h
Ölstand prüfen	•		
Druckfilter wechseln (erstmal nach 50 h)	• (nur 50 h)		•
Sicherheitsventil für Werkzeugverriegelung prüfen	•		
Druck der Arbeitshydraulik überprüfen ggf. nachstellen (Druckbegrenzungsventil)	• (nur 50 h)		
Alle Hydraulikschläuche wechseln	Alle 6 Jahre oder bei Bedarf		

Durchzuführende Arbeiten	Intervalle		
	50 h/ 100 h/ 150 h/ usw.	400 h/ 800 h/ 1200 h/ usw.	800 h/ 1600 h/ 2400 h/ usw.
Achsen:			
Ölstand prüfen		•	
Ölwechsel (erstmal nach 50 h)	• (nur 50 h)		•
Befestigungen Gelenkwelle kontrollieren (siehe Kap. 10.5) (falls vorhanden)		•	
Räder:			
Luftdruck prüfen	•		
Radmutter nachziehen (erstmal nach 10 h)		•	
Allgemeine Sichtprüfung auf Beschädigungen	•		
Bremse:			
Schläuche und Leitungen prüfen		•	
Sichtkontrolle aller Baugruppen		•	

Durchzuführende Arbeiten	Intervalle		
	50 h/ 100 h/ 150 h/ usw.	400 h/ 800 h/ 1200 h/ usw.	800 h/ 1600 h/ 2400 h/ usw.
Elektrische Anlage:			
Allgemeine Überprüfung der Lichtanlage und elektrischen Anlage		•	
Überprüfung Lichtmaschine/ Anlasser			•
Überprüfung der Kabel auf Beschädigungen		•	
Abschmierarbeiten:			
Fahrpedal, Seilzüge, Scharniere	bei Bedarf		

5.2.3 zusätzlich alle 2/ 6 Jahre

zusätzlich alle 2 Jahre	
Motor:	
Kühlflüssigkeit wechseln	
Kühlschläuche und Schellen wechseln	
Kraftstoffschläuche und Schellen wechseln	

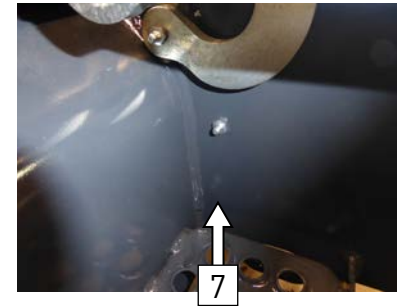
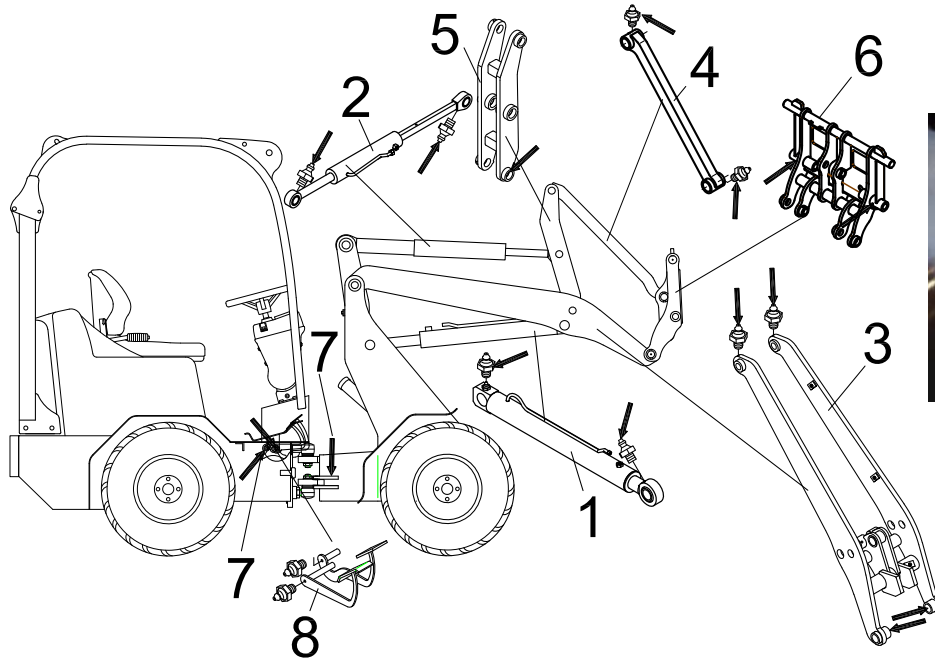
zusätzlich alle 6 Jahre	
Hydraulische Anlage:	
Alle Hydraulikschläuche wechseln	

¹⁾ Das Schmierölwechselintervall ist zu halbieren, bei:

- Dauerumgebungstemperaturen < -10 °C (< +14 °F) oder Öltemperatur < 60 °C oder
- Schwefelgehalt im Kraftstoff > 0,5 bis 1 Gewicht % oder
- Betrieb mit Bio- Dieselkraftstoff oder
- Betrieb mit reinem Pflanzenöl (Rapsöl).

5.2.4 Schmierstellen

1. Hubzylinder (2x)
2. Werkzeugzylinder (2x)
3. Schwinde (4x)
4. Pleuel (2x)
5. Umlenkung (1x)
6. Schnellwechsellrahmen (2x)
7. Lenkzylinder (2x)
8. Pedale, Seilzüge, Scharniere



5.2.5 Füllmengen – Betriebsstoffe

	Füllmenge (Liter)	Ölsorte, Norm
Radlader	2028-2/ 2428-2	
Motor Kubota	Kubota D1105 18,5 kW / 25 PS	
Hydrauliköl	ca. 30	HLP 46
Motoröl	ca. 5,1	(siehe Kap. 9.1)
Kühlflüssigkeit	ca. 3,5	AVIA Antifreeze Extra ARAL Antifreeze Extra BASF Glysantin G 48 DEA Kühlerfrostschutz SHELL GlycoShell
Diesekraftstoff	23	Diesekraftstoff nach DIN EN 590/ ULSD (siehe auch Kap. 10.4 und Aufkleber)
Bremsflüssigkeit	-	Dexron II D
Schmierfett für Schmierstellen (außer Gelenkwelle)	-	Lithium verseiftes Hochdruckfett mit MoS ₂ -Zusatz DIN 51 502 – KP 2 K-30 (-40)

**WARNUNG!**

Beim Anschließen von Werkzeugen mit Hydraulikanschluss ist darauf zu achten, dass das Hydrauliköl im Werkzeug und Lader gleich sein muss. Eine Vermischung von Fremdöl mit dem Hydrauliköl des Laders kann zum Ausfall der Hydraulik führen. Außerdem erlischt dadurch der Garantieanspruch!

5.2.5.1 Achse

	Ölmenge (Liter)	
Triebachse, vorn	ca. 2,5	Getriebeöl nach Spezifikation Schäffer G 5-7 (siehe Kap. 10.3)
Getriebeachse, hinten	ca. 2,5	

5.2.6 Filtereinsätze

	ET-Nummer
Radlader	2028-2 / 2428-2
Motor Kubota	Kubota D1105 18,5 kW / 25 PS
Motorölfilter	225-021-009
Kraftstofffiltereinsatz	070-500-108
Kraftstoffvorfilter	336-000-315
Luftfiltereinsatz, innen	070-920-032
Luftfiltereinsatz, außen	070-920-033
Rücklauf-Saugfilter	070-200-012
Einfüll-Belüftungsventil	450-021-002
Service-Paket *	030-320-163
Druckfilter	2026-015-016

*** Das Service-Paket enthält keinen Druckfilter, bitte separat bestellen!**



ACHTUNG!

- Als Filterelemente dürfen nur Original-Schäffer-Filter benutzt werden!
- Die Verwendung von Filterelementen anderer Hersteller führt zu schweren Schäden oder Ausfall der Axialkolbenpumpe!
- Bei Verwendung von Filterelementen anderer Hersteller wird von Firma Schäffer keine Gewährleistungen akzeptiert!

5.3 Räder und Reifen



WARNUNG!

- Montagearbeiten an Rädern und Reifen dürfen nur von dazu ausgebildetem Personal ausgeführt werden!
- Beschädigte Felgen sind zu ersetzen!
- Schweißarbeiten an den Felgen sind verboten!



ACHTUNG!

- Achten Sie darauf, dass alle Räder an der Maschine den gleichen Durchmesser haben! Es kann sonst zu Schäden an den Achsen kommen!
- Reifen gleicher Reifengröße können bei verschiedenen Herstellern im Durchmesser abweichen. Achten Sie auch auf den Verschleißzustand!

5.3.1 Prüfen und Auffüllen von Luft in den Reifen



WARNUNG!

- Beachten Sie unbedingt den für die jeweilige Reifengröße vorgeschriebenen Luftdruck!
- Beim Aufpumpen der Reifen sollten sich keine weiteren Personen im Gefahrenbereich aufhalten!



ACHTUNG!

Das Aufpumpen der Reifen ist nur mit einem Füllgerät mit geeichtem Manometer zulässig!

1. Stellen Sie den Lader auf einer ebenen waagerechten Stelle ab. Die Schwinge absenken.
2. Ziehen Sie die Feststellbremse an.
3. Motor abstellen.
4. Schrauben Sie die Schutzkappe des Reifenventils ab.
5. Anschluss des Füllgerätes so auf das Reifenventil drücken, dass das Manometer den Luftdruck anzeigt, aber keine Luft entweicht.
6. Lesen Sie den angezeigten Wert ab und vergleichen Sie ihn mit der Tabelle im Anhang.
7. Ist der Luftdruck zu niedrig, pumpen Sie den Reifen bis zum vorgeschriebenen Luftdruck auf. Ist der Luftdruck zu hoch, lassen Sie Luft ab.
8. Nehmen Sie den Anschluss des Füllgerätes wieder vom Reifenventil.
9. Schrauben Sie die Schutzkappe des Reifenventils wieder auf.
10. Wiederholen Sie den Vorgang an allen 4 Reifen.

➔ **Den korrekten Luftdruck für die Bereifung entnehmen Sie der Tabelle im Anhang dieser Anleitung!**



ACHTUNG!

- Bei flüssigkeitsbefüllten Reifen müssen die Reifenventile beim Prüfen oben stehen!
- Reifen dürfen niemals nur mit Wasser befüllt werden! Wenden Sie sich an eine Fachwerkstatt!

5.3.2 Radwechsel



WARNUNG!

- Montagearbeiten an Rädern und Reifen dürfen nur von dazu ausgebildetem Personal in Fachwerkstätten ausgeführt werden!
- Nutzen Sie nur ausreichend dimensionierte Wagenheber auf festem Untergrund! Achten Sie darauf, dass der Wagenheber nicht wegrutschen kann!
- Den Lader nach dem Anheben zusätzlich mit Unterstellböcken abstützen!
- Den Lader niemals durch Anheben mit der Schwinge abstützen!
- Beim Wechseln der Räder sollten sich keine weiteren Personen im Gefahrenbereich aufhalten!



ACHTUNG!

- Radmuttern immer mit Drehmomentschlüssel und vorgeschriebenen Drehmoment anziehen!
- Kontrollieren Sie das Anzugsmoment der Radmuttern nach 10 und 50 Stunden erneut!

1. Stellen Sie den Lader auf einer ebenen waagerechten Stelle ab. Die Schwinge absenken.
2. Ziehen Sie die Feststellbremse an.
3. Motor abstellen.
4. Den Wagenheber unter der Achse in der Nähe des zu wechselnden Rades positionieren. Achten Sie darauf, dass der Wagenheber nicht wegrutschen kann!
5. Sichern Sie den angehobenen Lader zusätzlich mit Unterstellböcken.
6. Lösen Sie die Radmuttern.
7. Heben Sie jetzt den Lader so weit an, dass das Rad gerade frei ist.
8. Schrauben Sie jetzt alle Radmuttern vollständig ab und heben Sie dann das Rad ab.
9. Heben Sie das neue Rad auf die Radbolzen und schrauben Sie die Radmuttern von Hand zunächst lose auf.
10. Ziehen Sie die Radmuttern an.
11. Entfernen Sie die Unterstellböcke und senken dann den Wagenheber ab.
12. Ziehen Sie nun jeweils die gegenüberliegenden Radmuttern mit einem Drehmomentschlüssel und dem vorgeschriebenen Anzugsmoment fest.

➔ **Die korrekten Anzugsmomente für die Radmuttern entnehmen Sie der Tabelle im Anhang dieser Anleitung!**

5.4 Tanken

5.4.1 Dieseldiesellostoff



Der Tankstutzen für den Dieseltank befindet sich links am Vorderwagen.

Nach dem Tanken den Tankstutzen sorgfältig verschließen.

- Der Zeiger der Tankuhr sollte oberhalb des roten Bereichs der Tankuhr stehen.
- Beim Tanken den Tank so weit füllen, bis der Dieseldiesellostoff etwa in der Mitte des Einfüllstutzens steht. Es darf nicht zu viel Kraftstoff eingefüllt werden!

Es ist Dieseldiesellostoff nach DIN EN 590 oder ULSD only zu verwenden, die Cetanzahl muss mehr als 45 betragen. Die Güteklasse des Diesels ist gemäß ASTM D 975.



WICHTIG!

- Beim Füllen des Kraftstofftanks einen Filter benutzen, denn Schmutz oder Sand im Kraftstoff können Störungen in der Kraftstoffeinspritzpumpe verursachen!
- Als Kraftstoff nur dünnflüssigen Diesel verwenden. Keinen anderen Kraftstoff benutzen, da dieser in der Qualität unbekannt und somit unter Umständen qualitätsminderwertiger ist. Das in der Cetanzahl sehr niedrige Kerosin beeinträchtigt den Motor nachteilig. Je nachdem wie die Außentemperatur beschaffen ist, unterscheidet sich dünnflüssiger Dieseldiesellostoff in den Güteklassen!
- Den Kraftstofftank nicht vollkommen leer laufen lassen. Luft dringt in das Kraftstoffsystem ein, was eine Entlüftung vor der nächsten Motorinbetriebnahme erforderlich macht!

Sicherer Umgang mit Kraftstoff:

- Vorsichtig mit Kraftstoff umgehen, er ist leicht entzündlich. Beim Betanken der Maschine nicht rauchen und darauf achten, dass keine offenen Flammen oder Funkenquellen in der Nähe sind.
- Motor abstellen, wenn die Maschine betankt werden soll.
- Nur im Freien tanken.
- Brände vermeiden, indem die Maschine frei von Schmutz und Fettresten gehalten wird. Verschütteten Kraftstoff immer beseitigen.



ACHTUNG!

- Bei Arbeiten an der Kraftstoffanlage kein offenes Feuer!
- Nicht rauchen!
- Altkraftstoff fachgerecht umweltfreundlich entsorgen!

5.4.2 Verwendung von RME (Rapsmethylester) bzw. FAME (Fatty Acid Methyl Ester) als Kraftstoff

Kubota Dieselmotoren können unter Beachtung nachfolgender Punkte mit RME anstelle von Dieselkraftstoff betrieben werden:

1. Durch eine andere chemische Zusammensetzung und Viskosität im Vergleich zu normalem Dieselkraftstoff können grundlegende Veränderungen der Motorleistung sowie ein höherer Kraftstoffverbrauch und geringere Kaltstartfähigkeiten beobachtet werden.

Leistungsverlust	: ca. 7 %
Kraftstoffverbrauch	: ca. 15 % höher
Kaltstart	: über +5 °C Motorstart gewährleistet : unter +5 °C können Startprobleme auftreten

2. Gummiteile, Gummischläuche und Membran-Kraftstoffförderpumpen sind nicht genügend gegen RME beständig. Diese Teile sind alle 400 Betriebsstunden oder jährlich auszutauschen.

3. Defekte an der Einspritzausrüstung und Kraftstoffförderpumpen fallen nicht unter die allgemeinen Schäffer Gewährleistungsbedingungen.
4. Mit der Benutzung von RME erfolgt eine gleichzeitige Verdünnung des Motoröls. Es wird vorausgesetzt, dass das Ölwechselintervall alle 400 Stunden exakt ausgeführt wird.
5. Ca. 30–50 Stunden nach einer erstmaligen Umstellung von Dieselkraftstoff auf Biodiesel sind die Kraftstofffilter zu tauschen, um Filterverstopfungen vorzubeugen.
6. Die niedrigere Motorleistung darf nicht durch Änderungen der Einstellungen an der Einspritzpumpe ausgeglichen werden. Sollten die diesbezüglichen Plomben verletzt sein, wird Schäffer keine Gewährleistungen übernehmen.
7. Muss die Leerlaufdrehzahl korrigiert werden, so darf dies ausschließlich über die Anschlagschraube am Drehzahlregelhebel geschehen.
8. Die RME Kraftstoffqualität muss der DIN EN 14214 entsprechen oder von besserer Qualität sein. Da die nach EN 14214 vorgegebenen Grenzwerte in der Praxis nicht immer eingehalten werden, sollte der Anwender seinen Kraftstoff-Lieferanten sorgfältig auswählen. In einem Schadensfall wird bei Nichteinhaltung der EN 14214 eine Garantie abgelehnt.
9. Stillstandzeiten über 4 Wochen mit RME sind zu vermeiden. Stattdessen ist der Motor vorher auf Dieselkraftstoff umzustellen und erst dann stillzulegen.
10. Der Geruch der Abgase ähnelt bei Verwendung von RME dem von verbranntem Speiseöl.
11. Diese Einschränkungen gelten sowohl für den Betrieb mit 100 % RME wie auch für Mischungen > 5 %.

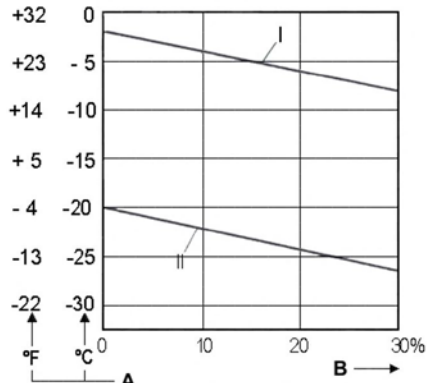
5.4.3 Winterbetrieb mit Dieselkraftstoff



ACHTUNG!

Mischung nur im Tank vornehmen. Zuerst die notwendige Menge Petroleum einfüllen, dann Dieselkraftstoff nachfüllen. Eine Zumischung von Normal- oder Superbenzin ist nicht gestattet!

Bei niedrigen Umgebungstemperaturen können durch Paraffinausscheidungen Verstopfungen im Kraftstoffsystem auftreten und Betriebsstörungen verursachen. Unter 0 °C Umgebungstemperatur ist Winterdieselmotorkraftstoff (bis -20 °C) zu verwenden (wird von den Tankstellen rechtzeitig vor Beginn der kalten Jahreszeit angeboten).



- I Sommerdieselkraftstoff
- II Winterdieselkraftstoff
- A Außentemperatur
- B Zumischungsanteil Petroleum

- Unterhalb -20 °C ist Petroleum beizumischen. Erforderliche Mischungsverhältnisse gemäß nebenstehendem Diagramm.
- Für arktische Klimazonen bis -44 °C können spezielle Dieseldieselkraftstoffe eingesetzt werden.

Ist die Verwendung von Sommer-Dieseldieselkraftstoff unter 0 °C erforderlich, so kann ebenfalls Petroleum bis zu 30 % gemäß dem nebenstehenden Diagramm zugemischt werden.

Meistens kann auch ausreichende Kältefestigkeit durch Zugabe eines Fließverbessers erreicht werden.

5.5 Wartung Hydrauliksystem



ACHTUNG!

Bei der Wartung des Hydrauliksystems, sowie dem Wechsel von Hydraulikaggregaten, ist mit größter Sauberkeit vorzugehen, um einen vorzeitigen Ausfall der Anlage zu vermeiden!

Das hydraulische Filtersystem besteht aus:

- 1 x Rücklauf-Saugfilter für die Arbeits- und Fahrhydraulik
- 1 x Einfüll-Belüftungsventil.
- 1 x Druckfilter.

Die Füllmenge im Hydrauliköltank ist täglich zu kontrollieren. Hierbei ist der Lader eben zu stellen und alle Zylinder müssen eingefahren sein.

Unter normalen Einsatzbedingungen ist das Rücklauf-Saugfilterelement nach folgenden Intervallen zu erneuern:

- a) 50 Betriebsstunden nach erster Inbetriebnahme
- b) 800 Betriebsstunden nach erster Inbetriebnahme
- c) nachfolgend alle 800 Betriebsstunden.

Das Einfüll-Belüftungsventil ist monatlich einmal zu reinigen und nach jeweils 800 Betriebsstunden zu wechseln, hierzu ist der komplette Einfüll-Deckel zu tauschen.

Für das Hydrauliköl werden folgende Wechselintervalle vorgeschrieben:

- d) 800 Betriebsstunden nach erster Inbetriebnahme
- e) alle weiteren 800 Betriebsstunden.

Bei Hydrauliköl nach Schäffer Spezifikation G 9-11:

- a) 1600 Betriebsstunden nach erster Inbetriebnahme
- b) alle weiteren 1600 Betriebsstunden.

Beim Ölwechsel ist das Hydrauliköl betriebswarm abzulassen. Eventuell vorhandener Ölschlamm ist unbedingt durch Ausspülen aus dem Tank zu entfernen.

Das Öl ist über das Einfüll-Belüftungsventil aufzufüllen.

Als Hydrauliköl wird HLP 46 (ISO VG 46, nach DIN 51519) verwendet. Bei der Verwendung von anderen Hydraulikflüssigkeiten muss eine Freigabe durch den Hersteller erfolgen.

Die hydraulische Anlage ist bei jeder Wartung auf undichte Stellen zu überprüfen. Undichte Verschraubungen und Verbindungen sind im **drucklosen** Zustand nachzuziehen und anschließend nochmals zu prüfen und gegebenenfalls auszutauschen.



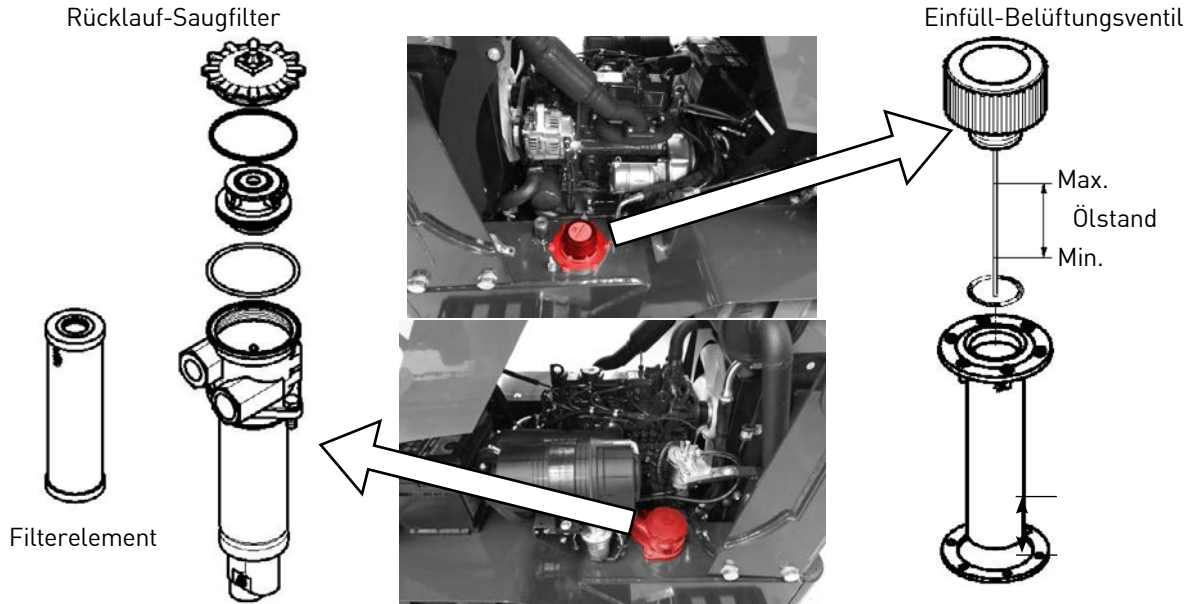
ACHTUNG!

- Nach größeren Instandsetzungsarbeiten (z. B. Wechseln von Pumpe oder Motor) ist der Saugbereich der Hydraulikpumpe vor dem Starten mit Öl zu füllen, um das Hydrauliksystem zu entlüften!
- Im betriebswarmen Zustand steht der Hydrauliktank unter Druck. Um beim Filterwechsel ein Überfließen des Hydrauliköls zu verhindern, muss durch Öffnen des Einfüll-Belüftungsventils ein Druckausgleich geschaffen werden!



WARNUNG!

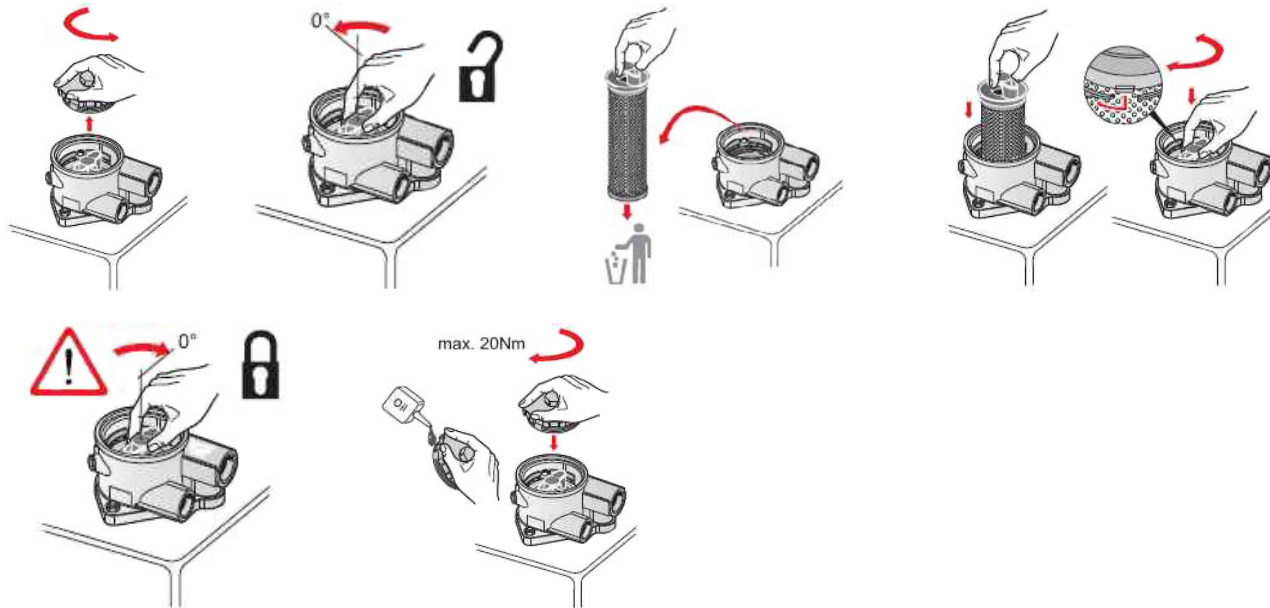
Beim Anschließen von Werkzeugen bzw. Anhängern mit Hydraulikanschluss ist darauf zu achten, dass das Hydrauliköl im Werkzeug und Lader gleich sein muss. Eine Vermischung von Fremdöl mit dem Hydrauliköl des Laders kann zum Ausfall der Hydraulik führen. Außerdem erlischt dadurch der Garantieanspruch!

5.5.1 Hydraulik-Filteranlage

 **ACHTUNG!**

- Als Filterelement für den Rücklauf-Saugfilter 070-200-011 darf nur das Original-Schäffer-Element 070-200-012 benutzt werden!
- Die Verwendung von Filterelementen anderer Hersteller führt zu schweren Schäden oder Ausfall der Axialkolbenpumpe!

5.5.1.1 Wechsel des Rücklauf-Saugfilters



ACHTUNG!

- Als Filterelement für den Rücklauf-Saugfilter 070-200-011 darf nur das Original-Schäffer-Element 070-200-012 benutzt werden!
- Die Verwendung von Filterelementen anderer Hersteller führt zu schweren Schäden oder Ausfall der Axialkolbenpumpe!

5.5.2 Druckfilter

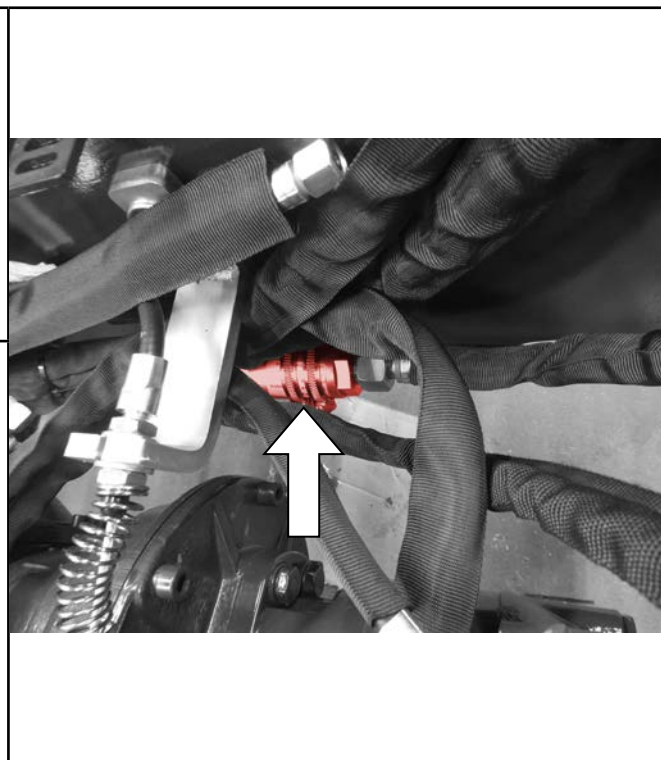
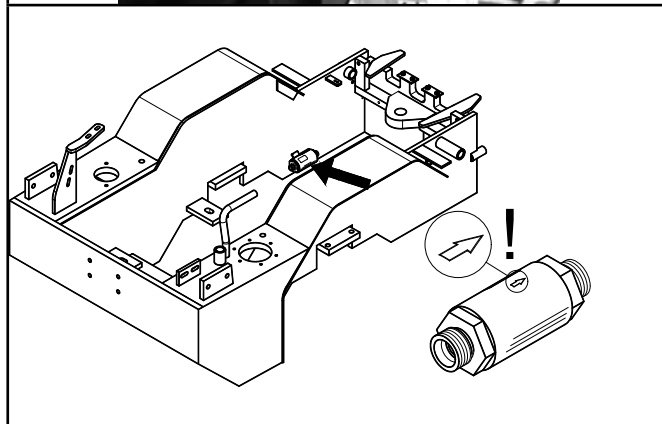
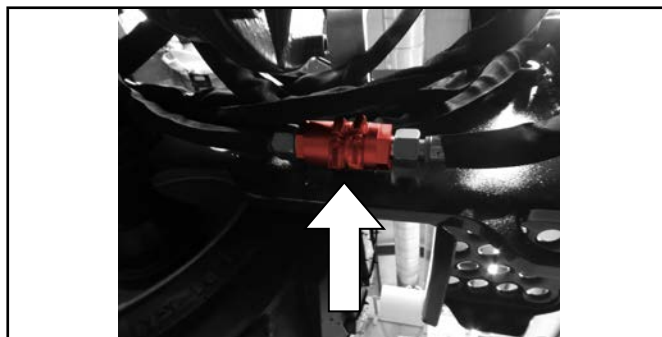
Unter normalen Einsatzbedingungen ist der Druckfilter nach folgenden Intervallen zu erneuern:

- a) 50 Betriebsstunden nach erster Inbetriebnahme
- b) 800 Betriebsstunden nach erster Inbetriebnahme
- c) nachfolgend alle 800 Betriebsstunden.

Das von der Zahnradpumpe geförderte Öl wird komplett durch den Druckfilter geleitet, bevor es zur Lenkung bzw. zum Steuergerät gelangt.

Zum Wechseln des Druckfilters sind die Schellen um den Filter zu lösen und die Schläuche abzuschrauben. Der Filter wird komplett getauscht.

Beim Einbau des neuen Druckfilters ist unbedingt auf die Durchströmrichtung zu achten! Diese ist durch einen Pfeil auf dem Gehäuse gekennzeichnet. Die Einbaulage des Filters muss unbedingt so sein, dass der Pfeil von Richtung Heck des Laders **nach vorn** zeigt. **Ein falsch eingebauter Filter kann zu Schäden an der Zahnradpumpe führen!**



5.6 Wartung der Achsgetriebe

Wartungs-
intervalle:

- Die Ölstandskontrolle erfolgt alle 400 Betriebsstunden. Hierzu muss der Lader auf einem geraden Untergrund stehen und mindestens 10 Minuten außer Betrieb sein. Das Öl muss bis zur Unterkante der Schraube „A“ stehen. Bei Bedarf ist Öl nachzufüllen.
- Ein Ölwechsel hat alle 800 Betriebsstunden zu erfolgen, erstmals ist das Öl nach 50 Betriebsstunden zu wechseln. Hierzu ist das Getriebe warm zufahren und dann ist das Öl über Stopfen „B“ abzulassen. Neues Öl ist in der vorgegebenen Menge und Sorte wieder aufzufüllen.
- Täglich ist eine Sichtkontrolle auf Undichtigkeiten durchzuführen.

Das Altöl ist nach den gesetzlichen Bestimmungen zu entsorgen!

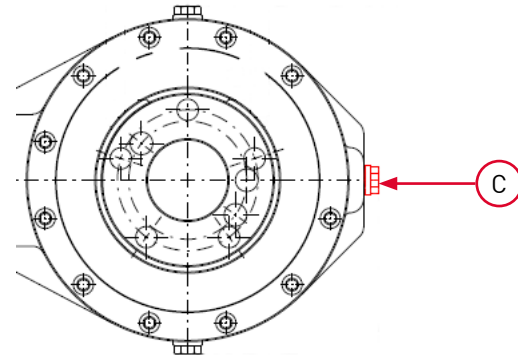
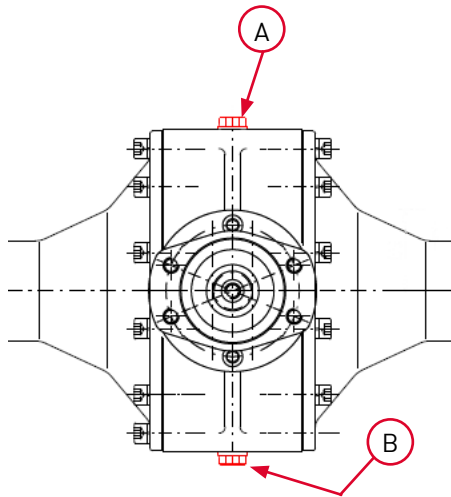
	Ölmenge (Liter)
Triebachse, vorn	ca. 2,5
Getriebeachse, hinten	ca. 2,5

Getriebeöl nach Spezifikation Schäffer G 5-7 (siehe Kap. 9.2)

A = Öl auffüllen

B = Öl ablassen

C = Ölstandskontrolle



5.7 Luftfilter

Der eingesetzte Luftfilter ist ein Zweistufen-Trockenluftfilter, er ist niemals zu ölen. Unter normalen Arbeitsbedingungen den Filter einmal pro Woche (oder alle 100 Betriebsstunden) öffnen und säubern. Hierbei wird nur das Hauptfilterelement aus dem Gehäuse genommen und leicht ausgeklopft. Werden dabei Beschädigungen des Filterelementes sichtbar, ist dieses umgehend auszuwechseln. Das Gehäuse ist im Inneren mit einem trockenen Tuch auszuwischen. Unter Umständen kann das Gehäuse mit einem Reinigungsmittel gesäubert werden. Hierbei ist der Filter erst im trockenen Zustand wieder zusammenzubauen. Vermeiden Sie außer zum Säubern, das Element zu berühren. Wenn trockener Staub am Teil haftet, blasen Sie es mit Druckluft von innen aus, während sie es drehen. Der Druck der Druckluft soll geringer als 205 kPa (2,1 kgf/cm, 30 psi) sein. Wenn das Hauptfilterelement stark verschmutzt ist, muss es sobald wie möglich ausgewechselt werden. Zu diesem Zeitpunkt ist auch das Sicherheitsfilterelement auszuwechseln. Das Sicherheitsfilterelement darf nur dann ausgebaut werden, wenn ein Auswechseln erforderlich wird. Um den Motor zu schützen, darf bei der Wartung des Hauptfilterelements das Sicherheitsfilterelement nicht entfernt werden.



WICHTIG!

- Bei erhöhter Staubbelastung der Umgebung ist das Filterelement entsprechend öfter zu reinigen!
- Überprüfen, ob die Einhakklemme für Abdeckung des Filters gut genug angezogen ist. Bei Lockerheit kann Staub und Schmutz eingesaugt werden, was zum Verschleiß des Zylinders und der Kolbenringe führt. Schlechte Motorleistung ist die Folge.
- Den Luftfilter nicht übermäßig warten. Durch übermäßiges Warten kann Schmutz in den Motor eindringen und vorzeitigen Verschleiß auslösen.

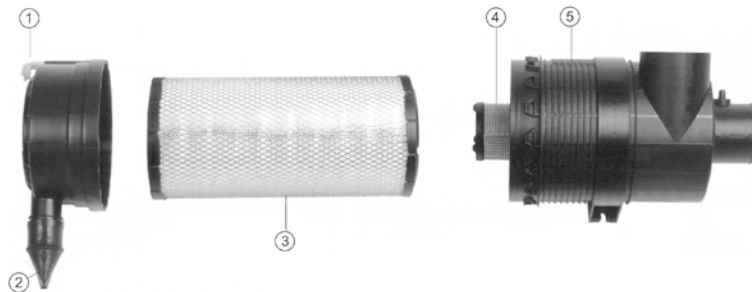
Nach 400 Betriebsstunden sind das Hauptfilterelement sowie alle 800 Betriebsstunden das Sicherheitsfilterelement zu wechseln. Das Sicherheitsfilterelement darf nicht gereinigt und nach dem Ausbau nicht wieder verwendet werden.

Am Gehäuseunterteil ist ein Staubaustrageventil angebracht, dieses ist weitestgehend wartungsfrei. Das Staubaustrageventil bei normalen Bedingungen einmal pro Woche öffnen (oder täglich bei Verwendung in staubiger Umgebung), um die großen Staub- und Schmutzteilchen zu entfernen. Dazu mit zwei Fingern von außen zusammendrücken.



ACHTUNG!

Beschädigte Filterteile bzw. die Nichtbeachtung der Wartungsanweisung führen zu erhöhtem Motorverschleiß bzw. Motorausfall!



1. Deckel
2. Staubentleerungsventil
3. Hauptfilterelement
4. Sicherheitsfilterelement
5. Luftfilterkörper

5.7.1 Reinigen des Sicherheitsfilterelementes

Zum Reinigen des Einsatzes ist trockene Druckluft von innen her durchzublasen. Der Luftdruck an der Düsen spitze darf 205 kPa (2,1 kgf/cm) nicht überschreiten. Einen angemessenen Abstand zwischen der Düse und dem Filter einhalten.

5.7.2 Überprüfung der Ansaugluftleitung

Überprüfen Sie die Leitung visuell auf Rissbildung, Gemischverlust und andere Anzeichen eines Defekts. Ebenso stellen Sie sicher, dass alle Sicherungsschrauben, Muttern und Schellen fest angezogen sind.

5.7.3 Zyklon-Vorabscheider (optional) reinigen



1

2

3

4

- Den Metallbügel nach hinten klappen.
- Deckel abnehmen.
- Behälter nach oben abnehmen und ausleeren.
- In umgekehrter Reihenfolge wieder zusammenbauen.

5.8 Wartung der Batterie

Die Batterie ist wartungsfrei nach DIN. Um eine lange Lebensdauer der Batterie zu erhalten, sind dennoch einige Pflegemaßnahmen notwendig:

- Die Oberfläche der Batterie ist sauber und trocken zu halten.
- Beim Laden in der Maschine immer die Batteriekabel abklemmen.



Leistungsanzeige der Batterie (Power control):

grün	startklar
schwarz	nachladen
weiß	prüfen

Beim Umgang mit der Batterie sind folgende Sicherheitshinweise zu beachten:

- Beim Abklemmen immer zuerst den Minuspol (-) und dann den Pluspol (+) lösen, beim Anklemmen in umgekehrter Reihenfolge verfahren!
 - Kinder von Säuren und Batterien fernhalten.
 - Batteriesäure ist stark ätzend, Augenschutz und Schutzhandschuh tragen.
 - Säurespritzer sind mit klarem Wasser zu spülen, es ist sofort ein Arzt aufzusuchen.
 - Bei der Ladung der Batterie entsteht ein explosives Gemisch. Funken, Feuer, Rauchen und offenes Licht sind verboten.
- ➔ **Altbatterien sind in einer Sammelstelle abzugeben, niemals Batterien über den Müll entsorgen.**

5.8.1 Batterie ein- bzw. ausbauen



WARNUNG!

Motorhaube nur bei abgestelltem Motor öffnen!

Beim Abklemmen immer zuerst den Minuspol (-) und dann den Pluspol (+) lösen, beim Anklemmen in umgekehrter Reihenfolge verfahren!

1. Stellen Sie den Lader auf einer ebenen waagerechten Stelle ab. Ziehen Sie die Feststellbremse an.
2. Senken Sie die Schwinge komplett ab.
3. Stellen Sie den Motor ab.
4. Stellen Sie alle elektrischen Verbraucher sowie wenn vorhanden den Batterie-Hauptschalter aus. Zündschlüssel abziehen.
5. Öffnen Sie die Motorhaube.
6. Lösen Sie die Schraube am Minuspol und ziehen Sie die Leitung ab.
7. Lösen Sie die Schraube am Pluspol und ziehen Sie die Leitung ab.
8. Lösen Sie die Befestigung der Batterie.
9. Klappen Sie die Griffe aus und nehmen Sie die Batterie heraus.
10. Beim Einbau wird in umgekehrter Reihenfolge vorgegangen.

5.9 Stilllegen des Laders

Soll der Lader für eine längere Zeit stillgelegt werden, sind folgende Maßnahmen zu ergreifen:

- Der Lader sollte nur dort abgestellt werden, wo er kein Hindernis für den öffentlichen Straßenverkehr, Baustellen, Höfen usw. darstellt.
- Senken Sie die Schwinge ganz ab und lösen Sie die Feststellbremse.
- Die Knickgelenksicherung montieren.
- Bauen Sie den Restdruck für die Arbeits- und Fahrhydraulik ab, wie in Kapitel 3.8.1 beschrieben.
- Bocken Sie den Lader auf, so dass die Räder entlastet sind.
- Konservieren Sie den Motor wie in Kapitel 5.9.1 beschrieben.
- Dieseltank max. befüllen.

5.9.1 Langzeitlagerung des Motors



WARNUNG!

Zur Vermeidung von Unfällen:

- Zur Reinigung Motor abstellen!
- Auspuffgase sind giftig. Lassen Sie den Motor niemals in geschlossenen Räumen ohne ausreichende Belüftung laufen!
- Wenn der Motor unmittelbar nach dem Betrieb verstaut werden soll, ist der Motor zuerst abkühlen zu lassen!

Bevor Sie den Motor mehr als einige Monate außer Betrieb setzen, entfernen Sie jeden Schmutz an der Maschine und:

1. Entleeren Sie das Kühlwasser aus dem Kühler.
2. Öffnen Sie den Hahn unten am Kühler und entfernen Sie die Druckkappe, um das Wasser völlig zu entleeren. Lassen Sie den Hahn offen. Befestigen Sie einen Zettel mit der Aufschrift „kein Kühlwasser“ an der Druckkappe. Da Wasser bei einer Temperatur unter 0 °C gefriert, ist es sehr wichtig, dass kein Wasser im Motor bleibt.

3. Lassen Sie schmutziges Motoröl ab, füllen Sie neues Öl ein und lassen Sie den Motor ungefähr 5 Minuten laufen, damit das Öl an alle Teile gelangt.
4. Überprüfen Sie alle Schrauben und Muttern und ziehen Sie diese fest, wenn nötig.
5. Die Batterie ausbauen und bei Bedarf aufladen. Lagern Sie die Batterie an einem trockenen gut belüfteten Raum bei ca. 20 °C.
6. Wenn der Motor für längere Zeit nicht benutzt wird, ihn alle 2 bis 3 Monate für ca. 5 Minuten laufen lassen, damit sich kein Rost bilden kann. Wenn der eingelagerte Motor nicht in regelmäßigen Abständen betrieben wird, kann Feuchtigkeit aus der Luft kondensieren und sich auf den Motorgleitteile absetzen, was schließlich zur Korrosion führt.
7. Wenn Sie vergessen, den Motor über einen Zeitraum von mehr als 5 bis 6 Monaten laufen zu lassen, ausreichend Motoröl auf der Ventilfehrung und den Ventilschaftdichtung auftragen und sicherstellen, dass sich das Ventil vor dem Anlassen des Motors reibungslos bewegt.
8. Den Lader auf einer ebenen Fläche abstellen und den Zündschlüssel abziehen.
9. Den Lader nicht an einem Ort abstellen, wo sich brennbare Materialien wie Heu oder Stroh befinden.
10. Maschine erst abdecken wenn Motor und Auspuff abgekühlt sind.
11. Den Motor erst nach der Überprüfung betreiben, bzw. wenn die beschädigten Kabel oder Leitungen repariert sind. Ebenfalls darauf achten, dass sämtliche brennbaren Materialien in unmittelbarer Umgebung zuvor entfernt werden.

5.9.2 Wiederinbetriebnahme des Laders

Soll der Lader nach einer längeren Zeit wieder in Betrieb genommen werden, sind folgende Maßnahmen zu ergreifen:

- Stellen Sie sicher, dass sich keine brennbaren Materialien wie Heu oder Stroh in der Nähe des Laders befinden.
- Kontrollieren Sie, ob keine Bauteile beschädigt sind. Tauschen Sie diese ansonsten vorher aus.
- Füllen Sie Kühlflüssigkeit in der angegebenen Menge ein.
- Prüfen Sie den Ölstand des Motors.
- Bauen Sie die Batterie wieder ein. Kontrollieren Sie vorher ob diese ausreichend geladen ist.
- Heben Sie den Lader von den Böcken und entfernen Sie dann die Knickgelenksicherung.

5.9.3 Endgültige Stilllegung des Laders



ACHTUNG!

- Entsorgen Sie die einzelnen Betriebsstoffe umweltgerecht!
- Beachten Sie die gültigen Vorschriften hierzu!
- Keine Betriebsstoffe in den Boden versickern lassen!
Achten Sie auch auf Leckagen!



WARNUNG!

Achten Sie darauf, den Lader so abzustellen, dass keine unbefugten Personen Zugang haben!

Soll der Lader endgültig stillgelegt werden, sind folgende Maßnahmen zu ergreifen:

- Der Lader sollte nur dort abgestellt werden, wo er kein Hindernis für den öffentlichen Straßenverkehr, Baustellen, Höfen usw. darstellt.
- Senken Sie die Schwinge ganz ab und montieren Sie die Knickgelenksicherung.
- Lassen Sie alle Betriebsstoffe ab und bauen Sie die Batterie aus. Entsorgen Sie diese umweltgerecht!
- Die einzelnen Bauteile müssen je nach Material bei den dafür vorgesehenen Stellen entsorgt werden.

6 Wartung Dieselmotoren

6.1 Sicherer Betrieb

Die Beachtung aller Vorsichtsmaßnahmen beim Betrieb dieses Antriebsaggregats ist der beste Schutz gegen Unfälle. Das Kapitel muss sorgfältig durchgelesen werden, bevor das Gerät zum ersten Mal in Betrieb genommen wird. Alle Bedienungspersonen, selbst wenn diese mit ähnlichen Anlagen bereits vertraut sind, müssen diese Anleitung und alle anderen Anweisungen, die sich mit dem Betrieb des Aggregats und eventuell vorhandenen Zusatzgeräten befassen, sorgfältig durchlesen. Der Besitzer des Gerätes ist verpflichtet, alle Bedienungspersonen in der korrekten Handhabung des Geräts zu unterweisen.

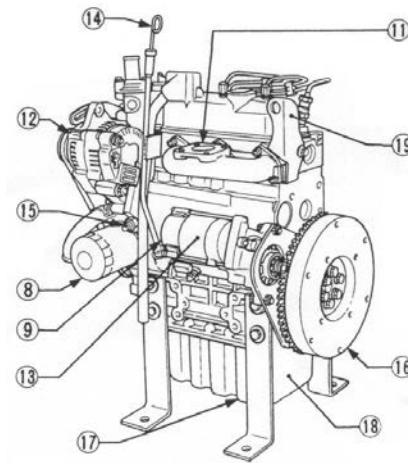
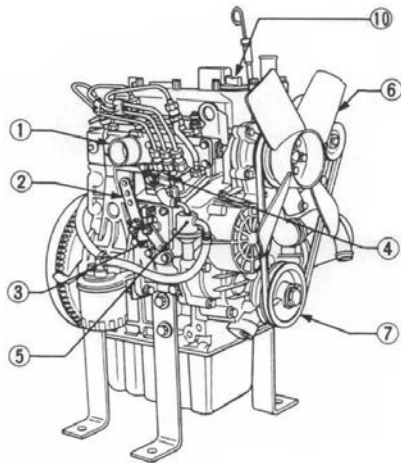
1. Motorauspuffgase sind sehr schädlich. Daher sollte der Motor in einem gut durchlüfteten Raum in Betrieb sein, indem sich keine Tiere oder Personen aufhalten.
2. Es ist äußerst wichtig, das Fahrzeug und seine Leistungsgrenzen zu kennen. Daher ist vor der Inbetriebnahme des Fahrzeuges dieses Handbuch genau durchlesen.
3. Unbedingt den Motor abstellen, wenn tägliche oder periodische Wartung, Auftanken, Instandhaltung und Reinigungsarbeiten durchgeführt werden.
4. Den Kühlerverschlussdeckel niemals bei laufendem oder noch heißem Motor abnehmen. Im betriebswarmen Zustand steht das Kühlersystem unter Druck. Heißes Wasser kann herauschießen und zu schweren Verbrennungen der Umstehenden führen. Nach dem Abstellen des Motors wenigstens 10 Minuten warten, bis der Kühlerverschlussdeckel abgenommen wird.
5. Niemals den Dieselmotor an Orten betreiben, wo sich brennbare Gas- oder Flüssigkeitsnebel befinden oder diese auftreten können. Der Hersteller hat keine Möglichkeit zu wissen, wie und wo dieses Gerät eingesetzt wird. Der Besitzer sowie der Bediener des Laders sind für das Betreiben der Maschine in gefährlicher Umgebung voll verantwortlich.
6. Dieselmotorkraftstoff darf nicht mit Benzin oder Alkohol gemischt werden.
7. Vor Inbetriebnahme unbedingt sicherstellen, dass die Ablassventile für Kühlmittel und Öl geschlossen sind, der Kühlerverschlussdeckel gut fest sitzt. Wenn diese Teile bei der Inbetriebnahme des Geräts geöffnet sind oder zu locker sitzen, kann dies zu schweren Verletzungen führen.

8. Beim Abnehmen jeglicher Leitungen, Befestigungselemente und anderen Teilen muss der Druck im Luft-, Öl- und Kühlsystem abgelassen werden. Vorsicht beim Abnehmen jeglicher Teile eines unter Druck stehenden Systems. Nicht mit der Hand auf Druckundichtigkeiten prüfen. Unter hohem Druck stehendes Öl oder Kraftstoff können zu Verletzungen führen.
9. Beim Auswechseln von Befestigungselementen immer Befestigungselemente mit der gleichen Teilenummer (oder gleichwertig) verwenden. Keine Befestigungselemente geringerer Qualität benutzen.
10. Vor dem Ablassen von Flüssigkeiten immer erst sicherstellen, wie diese sicher entsorgt werden können. Beim Entsorgen von Altöl, Kraftstoff, Kühlmittel, Bremsflüssigkeit, Filter und Batterien immer die örtlichen Umweltschutzgesetze beachten.
11. Bei Reparaturen immer Werkzeuge benutzen, die sich in gutem Zustand befinden. Die Benutzung dieser Werkzeuge sollte einem vertraut sein.
12. Bevor anderen Personen die Bedienung der Anlage übertragen wird, muss die korrekte Bedienungsweise des Geräts erläutert werden; außerdem ist vor der Inbetriebnahme dieses Handbuch durchzulesen.

6.2 Motor D1105

6.2.1 Bezeichnung der Einzelteile

- | | | |
|----------------------------------|---------------------------------|----------------------|
| 1. Einlasskrümmer | 8. Ölfiltereinsatz | 15. Öldruckschalter |
| 2. Geschwindigkeitsreglungshebel | 9. Wasserablaufhahn | 16. Schwungrad |
| 3. Motorstopphebel | 10. Deckel der Öleinfüllöffnung | 17. Ölablassschraube |
| 4. Einspritzpumpe | 11. Auspuffkrümmer | 18. Ölwanne |
| 5. Kraftstoffpumpe | 12. Wechselstrommaschine | 19. Motorhaken |
| 6. Drucklüfter | 13. Anlasser | |
| 7. Riemenscheibe | 14. Ölmesstab | |



6.2.2 Überprüfungen während des Betriebs

Bei laufendem Motor die folgenden Überprüfungen durchführen.

6.2.2.1 Öldruckkontrollleuchte

Diese Lampe leuchtet auf, um die Bedienungsperson darauf hinzuweisen, dass der Öldruck unter den voreingestellten Wert abgesunken ist. Wenn dies während des Betriebs geschieht, oder wenn die Warnlampe weiterhin aufleuchtet, nachdem der Motor eine Drehzahl von 1000 U/min oder mehr erreicht hat, sofort den Motor abstellen und die folgenden Überprüfungen durchführen.

6.2.2.2 Ladekontrollleuchte

Wenn die Ladekontrolllampe bei laufendem Motor aufleuchtet, zeigt dies der Bedienungsperson an, dass die Batterie nur noch schwach aufgeladen ist oder dass von der Lichtmaschine kein Ladestrom erzeugt wird. Wenn der Motor nicht läuft und der Zündschlüssel eingeschaltet wird, leuchtet die Ladekontrolllampe auf; dies ist durchaus normal. Sollte die Ladekontrolllampe jedoch bei laufendem Motor aufleuchten, müssen die folgenden Punkte überprüft werden:

1. Gebrochenes Kabel
2. Schlechte Verbindung an der Lichtmaschinenklemme
3. Gebläseriemen zu schlaff oder beschädigt

6.2.2.3 Kraftstoff



WARNUNG!

Zur Vermeidung von Unfällen:

- Durch nadelgroße Löcher herausgedrücktes Hydrauliköl kann übersehen werden. Suchen Sie solche Leckstellen nicht mit der Hand. Benutzen Sie ein Stück Pappe oder Holz dafür. Tragen Sie eine Schutzbrille. Werden Sie durch heraus-spritzendes Hydrauliköl verletzt, sofort einen Arzt aufsuchen.
- Die Kraftstoffleitungen auf eventuelle Undichtigkeiten überprüfen. Verwenden Sie stets die geeignete Schutzausrüstung für Augen, Gesicht und Hände, wie zum Beispiel Handschuhe. Außerdem muss die jeweils erforderliche zusätzliche Sicherheitsausrüstung und Kleidung getragen werden.

Achten Sie darauf, dass der Kraftstoffstand im Tank nicht zu weit abfällt oder dass der Tank vollkommen leer wird. In diesem Fall kann dies den einwandfreien Lauf des Motors beeinträchtigen. Außerdem ist ein Entlüften des Kraftstoffsystems erforderlich, wenn Luft in das Leitungssystem gesaugt wird.

6.2.2.4 Farbe des Auspuffgases

Der Motor läuft im Nennleistungsbereich:

- Keine sichtbaren Auspuffgase.
- Geht die Leistung ein wenig über den Nennleistungspegel hinaus, kann sich das Auspuffgas geringfügig färben, bei konstantem Leistungspegel.
- Wird der Motor ununterbrochen mit dunkel ausströmendem Auspuffgas betrieben, kann dies zu Störungen führen.

In den folgenden Fällen den Motor sofort abstellen:

- Die Drehzahl verringert oder erhöht sich plötzlich.
- Beim Auftreten von ungewöhnlichen Geräuschen.
- Die Auspuffgase nehmen plötzlich eine dunkle Färbung an.
- Eine der Warnlampen für Öldruck- oder Kühlflüssigkeitstemperatur leuchten auf.

6.2.3 Rückwärtslauf des Motors und Abhilfemaßnahmen



WARNUNG!

Zur Vermeidung von Unfällen:

- Ein Zurückschlagen des Motors verursacht kurzes Drehen des Motors in Gegenrichtung. Dies kann zu ernsthaften Problemen führen.
- Das Zurückschlagen des Motors kann ein Herausschießen von Auspuffgas in die Ansaugseite auslösen, wobei es zu einem Brand kommen kann.

➔ Läuft der Motor rückwärts, muss er sofort zum Stillstand gebracht werden, da der Ölkreislauf unterbrochen ist und dies schnell zu ernsthaften Schäden führen würde.

6.2.3.1 Wie Sie den Rückwärtslauf feststellen können

1. Der Öldruck fällt stark ab. Die Öldruckkontrollleuchte, leuchtet auf.
2. Da die Luftzuführung und die Auspuffabgabe vertauscht sind, verändert sich das Motorgeräusch und die Auspuffgase treten aus dem Luftfilter aus.
3. Ein lautes Klopfgeräusch wird hörbar, wenn der Motor beginnt, rückwärts zu laufen.

6.2.3.2 Abhilfemaßnahmen

1. Stoppen Sie sofort den Motor.
2. Nachdem Sie den Motor zum Stillstand gebracht haben, überprüfen Sie den Luftfilter, das Gummiansaugrohr und die anderen Teile. Ersetzen Sie beschädigte Teile, wenn nötig.

6.2.4 Abgasreinigungssystem

- Bedienen, betreiben und warten Sie den Motor, einschließlich des Abgasreinigungssystems, in Übereinstimmung mit den Anweisungen, die dem Benutzer vorgegeben wurden, damit das Abgasreinigungssystem des Motors für diese Motorkategorie wie vorgeschrieben funktioniert.
- Modifizieren oder zweckentfremden Sie nicht das Abgasreinigungssystem des Motors, insbesondere durch die Deaktivierung oder die Wartungsnachlässigkeit eines Systems der Abgasrückführung (EGR) oder eines Reagens-Dosiersystems.
- Wenn eine Warnanzeige aufleuchtet, tritt ein Problem mit dem Motor auf, welches auch im Abgasreinigungssystem zu Problemen führen kann. Beheben Sie unverzüglich das Problem des Motors (inkorrekte Funktionsweise, inkorrekte Verwendung oder Wartung des Abgasreinigungssystems) in Übereinstimmung mit den Warnhinweisen.

6.3 Wartung



WARNUNG!

Zur Vermeidung von Unfällen:

- Unbedingt den Motor abstellen und Zündschlüssel abziehen, wenn tägliche oder periodische Wartung, Auftanken, Instandhaltung und Reinigung durchgeführt werden.
- Bevor anderen Personen die Bedienung der Anlage übertragen wird, muss die korrekte Bedienungsweise des Geräts erläutert werden; außerdem ist vor der Inbetriebnahme dieses Handbuch durchzulesen.
- Beim Reinigen irgendwelcher Bauteile kein Benzin, sondern ein gewöhnliches Reinigungsmittel verwenden.
- Immer Werkzeuge benutzen, die sich in gutem Zustand befinden. Sicherstellen, dass Sie vor dem Beginn der Wartungsarbeiten wissen, wie diese Werkzeuge verwendet werden.
- Beim Einbau sämtliche Schrauben gut festziehen. Die Schrauben mit dem vorgeschriebenen Anzugsdrehmoment festziehen.
- Keine Werkzeuge auf die Batterie legen, da dies einen Kurzschluss auslösen kann. Schwere Hautverbrennungen oder ein Brand können die Folge sein. Vor der Wartung ist die Batterie aus dem Fahrzeug auszubauen.
- Auspuff und Auspuffrohr erst abkühlen lassen bevor Sie diese anfassen. Sie können schwere Verbrennungen verursachen.

6.3.1 Kraftstoff

Sicherer Umgang mit Kraftstoff:

- Vorsichtig mit Kraftstoff umgehen, er ist leicht entzündlich. Beim Betanken der Maschine nicht rauchen und darauf achten, dass keine offenen Flammen oder Funkenquellen in der Nähe sind.
- Motor abstellen, wenn die Maschine betankt werden soll.
- Nur im Freien tanken.
- Brände vermeiden, indem die Maschine frei von Schmutz und Fettresten gehalten wird. Verschütteten Kraftstoff immer beseitigen.
- Bei laufendem Motor dürfen grundsätzlich keine Einspritz-/ Hochdruckleitungen gelöst werden!
- Vorsicht bei heißem Kraftstoff!
- Beim Tanken und bei Arbeiten am Kraftstoffsystem auf äußerste Sauberkeit achten.
- Umfeld der jeweils betroffenen Bauteile sorgfältig reinigen. Feuchte Stellen mit Druckluft trocken blasen.
- Sicherheitsbestimmungen und länderspezifische Vorschriften im Umgang mit Kraftstoffen beachten.
- Austretenden Kraftstoff und Filterelemente vorschriftsgemäß entsorgen. Kraftstoff nicht in den Boden versickern lassen.
- Nach allen Arbeiten am Kraftstoffsystem ist dieses zu entlüften, ein Probelauf durchzuführen und dabei auf Dichtheit zu prüfen.
- Bei Neuinbetriebnahme, nach Wartungsarbeiten bzw. leer gefahrenem Tank ist ein Entlüften des Kraftstoffsystems notwendig.



ACHTUNG!

- Bei Arbeiten an der Kraftstoffanlage kein offenes Feuer!
- Nicht rauchen!
- Altkraftstoff umweltfreundlich entsorgen!



WICHTIG!

- Ein zusätzliches Entlüften des Kraftstoffsystems durch einen 5 minütigen Probelauf im Leerlauf oder bei geringer Last, ist zwingend notwendig!
- Aufgrund der hohen Fertigungsgenauigkeit des Systems ist auf äußerste Sauberkeit zu achten!
- Das Kraftstoffsystem muss dicht und geschlossen sein. Sichtprüfung auf Undichtigkeiten/ Beschädigung am System durchführen!



WICHTIG!

- Vor Beginn der Arbeiten den Motor und Motorraum gründlich reinigen und trocknen!
- Motorraumbereiche, von denen sich Schmutz lösen können, mit neuer, sauberer Folie abdecken!
- Arbeiten am Kraftstoffsystem dürfen nur in einer absolut sauberen Umgebung durchgeführt werden. Luftverunreinigungen, wie z.B. Schmutz, Staub, Feuchtigkeit etc. müssen vermieden werden!

6.3.1.1 Überprüfung des Kraftstoffstandes

- Der Zeiger der Tankuhr sollte oberhalb des roten Bereichs stehen.
- Beim Tanken den Tank so weit füllen, bis der Diesekraftstoff etwa in der Mitte des Einfüllstutzens steht. Es darf nicht zu viel Kraftstoff eingefüllt werden!

**WICHTIG!**

- Beim Füllen des Kraftstofftanks einen Filter benutzen, denn Schmutz oder Sand im Kraftstoff können Störungen in der Kraftstoffeinspritzpumpe verursachen!
- Als Kraftstoff nur dünnflüssigen Diesel verwenden. Keinen anderen Kraftstoff benutzen, da dieser in der Qualität unbekannt und somit unter Umständen qualitätsminderwertiger ist. Das in der Cetanwertigkeit sehr niedrige Kerosin beeinträchtigt den Motor nachteilig. Je nachdem wie die Außentemperatur beschaffen ist, unterscheidet sich dünnflüssiger Dieseldieselkraftstoff in den Güteklassen!
- Achten Sie darauf, dass der Kraftstoffstand im Tank nicht zu weit abfällt oder dass der Tank vollkommen leer wird. In diesem Fall kann dies den einwandfreien Lauf des Motors beeinträchtigen und/oder zur Ausgabe eines DTC (Diagnose-Störungscode) im Motorsteuersystem führen. Außerdem ist ein Entlüften des Kraftstoffsystems erforderlich, wenn Luft in das Leitungssystem gesaugt wird.
- Der Kraftstoff muss sorgfältig kontrolliert werden, um die Mischung von Zusatzstoffen in den Kraftstoff, wie Kraftstoffbehälter-Antioxidantien, Wasserentferner, Frostschutzmittel und so weiter zu vermeiden.

**ACHTUNG!**

Kraftstoff ist leicht entflammbar und gefährlich in der Handhabung. Deshalb beim Umgang mit Kraftstoff äußerste Vorsicht walten lassen.



WARNUNG!

Zur Vermeidung von Unfällen:

- Diesekraftstoff NICHT mit Benzin oder Alkohol mischen. Eine solche Mischung kann Feuer oder ernsthafte Motorschäden verursachen.
- Beim Betanken darauf achten, dass Sie nichts verschütten. Verschütteten Kraftstoff sofort abwischen. Feuergefahr!
- Versäumen Sie niemals, den Motor vor dem Nachtanken zum Halten zu bringen. Halten Sie die Maschine vor Feuer fern.
- Unbedingt den Motor abstellen, wenn tägliche oder periodische Wartung, Auftanken, Instandhaltung und Reinigung durchgeführt werden. Beim Tanken oder beim Hantieren an der Batterie ist Rauchen verboten.
- Arbeiten an Kraftstoffsystemen sind in einem gutbelüfteten und weiträumigen Arbeitsbereich durchzuführen.

Cetan-Kennzahl: Die empfohlene Mindestkennzahl für den Cetan-Wert ist 45. Eine Cetan-Kennzahl über 50 ist vorzuziehen, insbesondere bei Außentemperaturen unter -20°C und bei Betrieb in Meereshöhen von über 1500 m.

Diesekraftstoff-Spezifikationen: der verwendete Kraftstoff muss in Bezug auf Schwefelgehalt-Prozentsatz (ppm) allen relevanten Abgasvorschriften entsprechen, die im Verwendungsgebiet des Motors gelten.

- **Es wird unbedingt empfohlen, einen Diesekraftstoff mit einem Schwefelgehalt von weniger als 0,10 % (1000 ppm) zu verwenden.**
- **Wenn ein Diesekraftstoff mit einem hohem Schwefelgehalt von 0,50 % (5000 ppm) bis 1,0 % (10.000 ppm) verwendet wird, müssen Motoröl und Ölfilter in kürzeren Abständen ausgewechselt werden (die Abstände ungefähr halbieren).**
- **KEINEN Kraftstoff verwenden, der einen Schwefelgehalt von mehr als 1,0 % (10.000 ppm) aufweist.**
- **Es wird Diesekraftstoff empfohlen, der den Spezifikationen EN 590 oder ASTM D 975 entspricht.**

- Dielektrikstoff der Bezeichnung Nr. 2-D ist ein Destillat-Kraftstoff mit niedriger Flüchtigkeit, der besonders für Industriemotoren und schwere Nutzfahrzeuge geeignet ist (SAE J313 JUN87).
 - Da KUBOTA-Dieselmotoren mit einer Leistung von weniger als 56 kW (75 PS) dem Abgas-Standard der EPA-Stufe 4 und der vorläufigen Stufe 4 entsprechen, ist für diese Motoren die Verwendung von ultraschwefelarmem Dielektrikstoff zwingend vorgeschrieben, sofern diese Motoren innerhalb des Bestimmungsbereichs der EPA betrieben werden. Als Alternative zu Nr. 2-D kann der Dielektrikstoff Nr. 2-D S15 verwendet werden; bei Außentemperatur unter -10 °C ist für Nr 1-D der Dielektrikstoff Nr. 1-D S15 zu verwenden.
1. SAE: Society of Automotive Engineers (Gesellschaft der Automobil-Ingenieure)
 2. EN: European Norm (Europäische Norm)
 3. ASTM: American Society of Testing and Materials (Amerikanische Gesellschaft für Prüf- und Materialstandards)
 4. US EPA: United States Environmental Protection Agency (Amerikanische Umweltschutzbehörde)
 5. Nr. 1-D oder Nr. 2-D, S15: Ultra-schwefelarmer Dielektrikstoff mit 15 ppm bzw. 0,0015 Gewichtsprozenten.

WICHTIG

- Gehen Sie sicher, einen Filter beim Füllen des Kraftstofftanks zu benutzen, denn Schmutz oder Sand im Kraftstoff können Störungen in der Kraftstoffeinspritzpumpe verursachen.
- Als Kraftstoff benutzen Sie nur dünnflüssigen Dielektrikstoff. Benutzen Sie keinen anderen Kraftstoff, da dieser in der Qualität unbekannt und somit unter Umständen qualitätsminderwertiger ist. Das in der Cetanwertigkeit sehr niedrige Kerosin beeinträchtigt den Motor nachteilig. Je nachdem wie die Außentemperatur beschaffen ist, unterscheidet sich dünnflüssiger Dielektrikstoff in den Güteklassen.
- Achten Sie darauf, den Kraftstofftank nicht vollkommen leerlaufen zu lassen. Luft dringt in das Kraftstoffsystem ein, was eine Entlüftung vor der nächsten Motorinbetriebnahme erforderlich macht.

6.3.1.2 Kraftstoffsystem entlüften



ACHTUNG!

Zur Vermeidung von Unfällen:

- Niemals den betriebswarmen Motor entlüften, dadurch kann Kraftstoff auf den heißen Auspuff gelangen und ein Brand entstehen!



ACHTUNG!

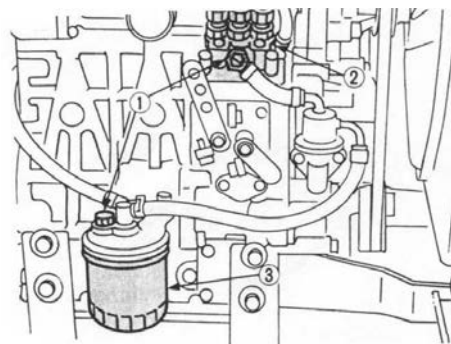
- Um sicherzustellen, dass keine Fehlermeldung erzeugt oder eventuell ein Schaden an der Hochdruckpumpe entsteht, darf während des kompletten Entlüftungsvorgangs kein Startversuch unternommen werden!
- Außer beim Ablassen von Luft den Entlüftungshahn auf der Kraftstoffeinspritzpumpe stets geschlossen halten, andernfalls wird ein Anhalten des Motors verursacht!
- Niemals die Düsenleitungen an der Einspritzpumpe lösen um das System zu entlüften!
Dieses führt zum Verdrehen der Pumpenelemente und somit zu verschlechtertem Lauf des Motors oder Motorausfall!

Das Kraftstoffsystem muss in den folgenden Fällen entlüftet werden:

- nachdem der Kraftstofffilter und die Kraftstoffleitungen abgenommen und wieder eingesetzt worden sind,
- nachdem der Kraftstofftank leer gelaufen ist, oder
- bevor der Motor nach langer Stillstandszeit benutzt wird.

Entlüftung:

1. Füllen Sie den Kraftstofftank bis zum äußersten Fassungsumfang. Öffnen Sie den Kraftstofffilter-Hahn.
2. Das Kraftstoffsystem muss durch die elektrische Kraftstoffpumpe unter Druck gesetzt werden. Hierzu den Zündschlüssel in die erste Schaltstellung drehen.
3. Lockern Sie mit ein paar Umdrehungen den Entlüfterstopfen des Kraftstofffilters.
4. Drehen Sie den Entlüfterstopfen wieder fest, wenn keine Luftblasen mehr entweichen.
5. Öffnen Sie den Entlüfterstopfen am oberen Ende der Einspritzpumpe.
6. Ziehen Sie den Entlüfterstopfen wieder an, wenn keine Luftblasen mehr entweichen.
7. Starten Sie den Motor und überprüfen Sie alle Entlüftungsschrauben auf Dichtigkeit.



1. Entlüfterstopfen
2. Einspritzpumpe
3. Kraftstofffilter

6.3.1.3 Überprüfung der Kraftstoffleitungen

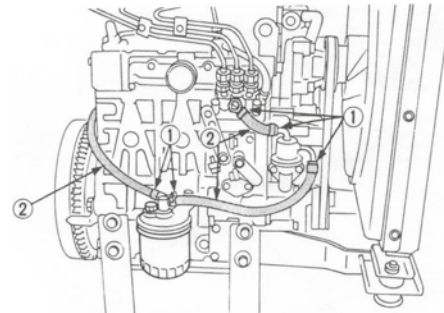


ACHTUNG!

Zur Vermeidung von Unfällen:

- Nur bei stillstehendem Motor Arbeiten an den Kraftstoffleitungen durchführen!
- Schadhafte Kraftstoffleitungen können Feuer verursachen!
- Auslaufender Kraftstoff kann Umweltschäden verursachen!

1. Verschraubungen und Übergangsstellen auf Dichtheit prüfen. Gegebenenfalls Verschraubung bzw. Schlauchschellen festziehen. Defekte Schellen ersetzen.
2. Kraftstoffleitungen aus Gummi auf Verschleiß überprüfen. Poröse oder eingerissene Leitungen sind zu ersetzen. Schläuche und Schlauchschellen sind alle zwei Jahre auszuwechseln.
3. Einspritzleitungen auf Scheuerstellen und Dichtheit prüfen.
4. Wenn ein Defekt an Kraftstoffleitungen oder Schlauchschellen festgestellt wird, müssen die betreffenden Teile unverzüglich repariert oder ersetzt werden.
5. Nach Arbeiten an Leitungen oder Schläuchen muss das Kraftstoffsystem entlüftet werden (siehe Kap. 6.3.1.2).



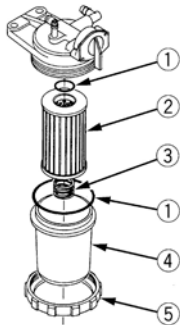
1. Kraftstoffleitungen

**ACHTUNG!**

- Abgenommene oder neue Kraftstoffleitungen sind an beiden Enden mit einem sauberen Lappen o.ä. zu verschließen, um ein Eindringen von Schmutz in das Kraftstoffsystem zu verhindern. Schmutzteilchen können eine Funktionsstörung der Einspritzpumpe verursachen!
- Nach Arbeiten an dem Kraftstoffsystem ist der Kraftstofffilter zu wechseln!

6.3.1.4 Kraftstofffilter austauschen**WICHTIG!**

Filter darf niemals vorgefüllt werden. Es besteht Verschmutzungsgefahr!



1. O-Ring
2. Filterelement
3. Feder
4. Filterbehälter
5. Ringschraube

1. Ca. alle 800 Betriebsstunden den Kraftstofffilter gegen einen Neuen ersetzen.
2. Ringschraube lösen und Filterbehälter entfernen.
3. Filtereinsatz herausnehmen, diesen gegen neuen Einsatz tauschen.
4. O-Ring durch Neuen ersetzen. Diesen vor Montage dünn mit Kraftstoff benetzen.
5. Filterbehälter mit Filterelement positionieren und Ringschraube festziehen.
6. System entlüften.

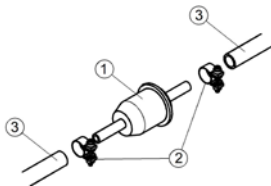


ACHTUNG!

- Nach Arbeiten an der Kraftstoffanlage ist unbedingt der Kraftstofffilter zu wechseln, um zu verhindern, dass durch Unreinheiten im Kraftstoff Schäden an der Einspritzpumpe bzw. an den Einspritzdüsen auftreten!
- Verunreinigte Kraftstofffilter führen zu Leistungsverlusten. Um die optimale Motorleistung zu gewährleisten, ist der Filter regelmäßig und bei Bedarf zu wechseln!

6.3.1.5 Kraftstoffvorfilter wechseln

Der Kraftstoffvorfilter befindet sich in der Kraftstoffleitung zwischen Dieseltank und Kraftstoffförderpumpe. Er ist alle 400 Stunden oder bei Bedarf auszutauschen.



1. Kraftstoffvorfilter
2. Schlauchschellen
3. Kraftstoffleitung

1. Schlauchschellen lösen. Kraftstoffleitungen vom Kraftstoffvorfilter abziehen.
2. Neuen Kraftstoffvorfilter einsetzen, dabei Einbaurichtung beachten.
3. System entlüften (siehe Kap. 6.3.1.2).



WICHTIG!

Vor dem Wiederanlassen des Motors muss unbedingt das Kraftstoffsystem entlüftet werden.

6.3.2 Motoröl



WARNUNG!

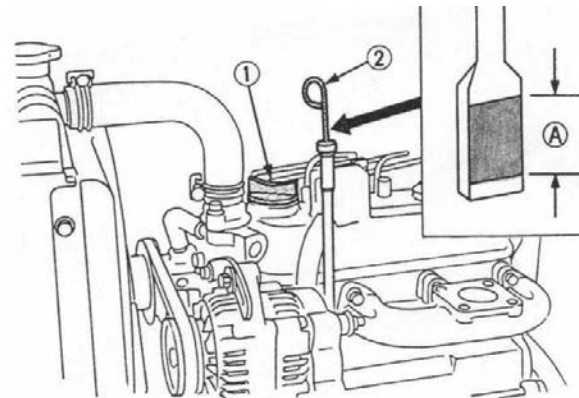
Zur Vermeidung von Unfällen:

- Rauchen und offene Flammen verboten!
- Vorsicht bei heißem Schmieröl. Es besteht Verbrühungsgefahr!
- Immer den Motor vor dem Prüfen des Ölstandes, dem Ölwechsel oder dem Tauschen des Ölfilters stoppen!
- Auspuff und Auspuffrohr erst abkühlen lassen bevor Sie diese anfassen. Sie können schwere Verbrennungen verursachen. Vor Überprüfungsarbeiten, Wartung und Reinigung muss der Motor immer zuerst abkühlen!

6.3.2.1 Überprüfung des Ölstandes

Den Motorölstand vor jeder Inbetriebnahme oder frühestens fünf Minuten nach dem Abstellen überprüfen.

1. Den Ölmesstab herausziehen, abwischen und dann wieder einschieben.
2. Den Ölmesstab noch einmal herausziehen, dann den Motorölstand überprüfen. Der Füllstand muss sich im Bereich der Markierung „A“ befinden.
3. Wenn der Motorölstand zu gering ist, frisches Motoröl bis zur vorgeschriebenen Markierung nachfüllen.
4. Nach dem Einfüllen des Motoröls mindestens 5 Minuten warten, dann den Motorölstand noch einmal überprüfen. Es dauert einige Minuten, bis sich das eingefüllte Öl in der Ölwanne angesammelt hat.



- A) Der Motorölstand innerhalb dieses Bereiches ist ordnungsgemäß

HINWEIS:

- Bei der Überprüfung des Motorölstandes darauf achten, dass sich der Motor in einer horizontalen Position befindet, da andernfalls das Ablesen des Ölstandes einen inkorrekten Wert ergibt.
- Der Dieselmotor darf nicht betrieben werden, wenn zu viel Motoröl eingefüllt wurde. Das überschüssige Öl kann in das Luftansaugsystem eindringen, was zu niedrigeren Motordrehzahlen sowie zum Ölaustritt durch die Entlüftungsleitung führt. Beim Aussaugen von Kurbelgehäuseabgasen kann es zur Überlastung oder zum Ölhämmern kommen.

**ACHTUNG!**

- Vorsicht bei heißem Schmieröl. Es besteht Verbrühungsgefahr!
- Den Schmierölmessstab nicht bei laufendem Motor herausziehen.
- Es besteht Verletzungsgefahr!
- Motor niemals ohne bzw. mit nicht ausreichend Öl in Betrieb nehmen. Dies kann zu schweren Schäden an der Maschine führen!
- Niemals Motoröl überfüllen. Zu viel aufgefülltes Öl ist unverzüglich abzusaugen!

**WICHTIG!**

Das Motoröl muss dem Standard MIL-L-2104C entsprechen, oder Eigenschaften der API-Klassifikation CF und höher aufweisen.

- Wechseln Sie die Motorölsorte entsprechend der Umgebungstemperatur.

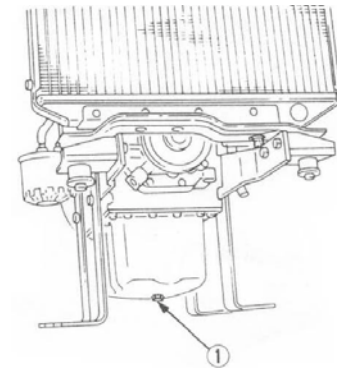
Über 25 °C	10W-30 oder 10W-40 oder 15W-40
-10 °C bis 25 °C	10W-30 oder 10W-40 oder 15W-40
Unter -10 °C	10W-30 oder 10W-40

- Falls Sie eine von der vorhergehenden unterschiedliche Ölsorte verwenden, achten Sie darauf, das gesamte vorherige Öl abzulassen, bevor Sie das neue in die Ölwanne einfüllen.
- Die Verwendung des folgenden Öls verhindert nicht nur eine gute Leistung des Motors bei niedrigen Temperaturen, bis er ausreichend warmgelaufen ist, sondern kann auch zu übermäßigem Verschleiß oder Fressen des Motors führen.
- Öl mit einer Viskosität von mehr als 10W-30
 - Öl, das nicht von KUBOTA oder Schäffer empfohlen wird

6.3.2.2 Motorölwechsel

Das Öl nach den ersten 50 Betriebsstunden wechseln, danach nach allen weiteren 400 Betriebsstunden.

1. Den Ablassstopfen der Ölwanne herausdrehen, dann das Altöl restlos herauslaufen lassen. Um das Herauslaufen zu erleichtern, den Ölwechsel bei noch warmem Motor vornehmen.
2. Frisches Motoröl einfüllen, bis die obere Markierung am Ölmesstab erreicht ist.



1. Ölablassschraube



WARNUNG!

Beim Ablassen von heißem Öl: Verbrühungsgefahr!



ACHTUNG!

- Altöl auffangen, nicht in den Boden versickern lassen!
- Altöl vorschriftsmäßig entsorgen!

6.3.2.3 Auswechseln des Ölfiltereinsatzes



WARNUNG!

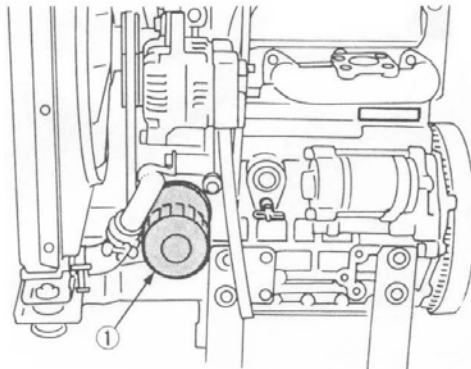
Zur Vermeidung von Unfällen:

- Vor dem Ölfilterwechsel Motor abstellen!
- Motor etwas abkühlen lassen. Verletzungsgefahr am heißen Öl!



ACHTUNG!

- Verschüttetes Öl muss restlos vom Motor entfernt werden!



1. Ölfiltereinsatz

Mit einem Filterschlüssel losdrehen
(Von Hand festziehen)

Wechseln des Ölfiltereinsatzes:

1. Den alten Ölfiltereinsatz lösen.
2. Die Dichtungsscheibe vor dem Einbau mit Öl benetzen.
3. Den Ölfiltereinsatz mit der Hand aufschrauben. Nachdem der Dichtring leicht aufsitzt, den Einsatz nur mit der Hand festdrehen. Wenn der Einsatz mit einem Ölfilterschlüssel festgezogen wird, kann das Gewinde überdreht werden.
4. Nach dem Ersetzen des Ölfiltereinsatzes sinkt der Motorölstand normalerweise geringfügig ab. Aus diesem Grund den Motor kurze Zeit laufen lassen, auf Undichtigkeiten überprüfen und dann erst den Motorölstand noch einmal kontrollieren. Wenn erforderlich, muss Motoröl nachgefüllt werden.

6.3.3 Kühler

Den Kühlmittelstand vor jeder Inbetriebnahme kontrollieren.



WARNUNG!

Zur Vermeidung von Unfällen:

- Den Kühlerverschluss niemals bei Betriebstemperatur öffnen. Motor erst gut abkühlen lassen, dann Verschluss bis zur ersten Raste aufdrehen und Druck vor Abnahme des Verschlusses entweichen lassen!

6.3.3.1 Kühlflüssigkeit überprüfen und nachfüllen

Wenn das Kühlmittel vor Inbetriebnahme aufgefüllt wurde, reicht es für einen Arbeitstag. Machen Sie es sich deshalb zur Regel, den Kühlmittelstand vor jeder Inbetriebnahme zu kontrollieren.

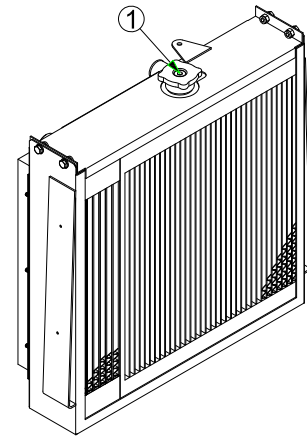


WARNUNG!

Zur Vermeidung von Unfällen:

- Den Motor erst nach ca. 5 Minuten Leerlauf abstellen.
- Mit den Arbeiten erst beginnen, nachdem der Motor und der Kühler vollständig abgekühlt sind (mehr als 30 Minuten nach dem Abstellen des Motors).
- Den Kühlerverschluss niemals bei Betriebstemperatur öffnen. Erst gut abkühlen lassen, dann Verschluss bis zur ersten Raste aufdrehen und Druck entweichen lassen bevor Sie den Verschluss ganz abnehmen. Bei Überhitzung kann heißer Dampf aus den Kühler herausschießen, was zu schweren Verbrennungen führen kann.

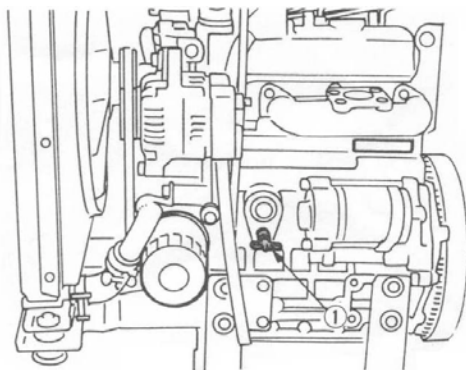
1. Den Kühlerdeckel abnehmen, dabei beachten, dass der Flüssigkeitsstand geringfügig oberhalb der Kühllamellen steht.
2. Wenn der Kühlflüssigkeitsstand durch Verdunstung abfällt, kann sauberes Wasser nachgefüllt werden.
3. Die beiden Ablasshähne an der Seite des Motorblocks und im unteren Bereich des Kühlers auf Undichtigkeit überprüfen.
4. Fehlende Kühlflüssigkeit sofort ersetzen. **Niemals destilliertes Wasser einfüllen!**



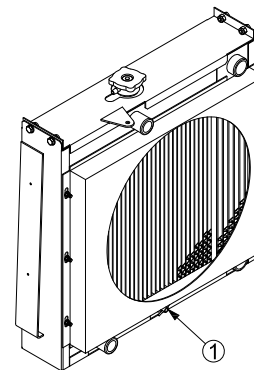
1. Kühlerdruckkappe

**WARNUNG!**

- Wenn der Kühlerdeckel abgenommen werden muss, sind die obigen Vorsichtshinweise zu beachten; nach dem Anbringen den Deckel wieder gut festziehen.
- Wenn ein Verlust von Kühlflüssigkeit festgestellt wird, einen SCHÄFFER oder KUBOTA-Händler zu Rate ziehen.
- Frisches, sauberes Wasser und Frostschutzmittel in den Reservebehälter einfüllen.
- Sicherstellen, dass kein Schmutz- oder Salzwasser in den Kühler eindringen kann.
- Den Reservetank nicht mit Kühlmittel über die „FULL“-Marke auffüllen.
- Kühlerverschluss sorgfältig schließen.
Ist der Kühlerverschluss lose oder unsachgemäß aufgesetzt kann der Motor durch Kühlmittelverlust überhitzen.



1. Ablasshähne



6.3.3.2 Kühlmittel wechseln

1. Beim Ablassen der Kühlflüssigkeit stets beide Ablasshähne (Kühler und Motor) öffnen und den Kühlerdeckel abnehmen. Wenn der Kühlerdeckel auf dem Kühler verbleibt, ist ein restloses Herauslaufen der Kühlflüssigkeit nicht gewährleistet.
2. Kühlmittel (Kühlwasser mit Frostschutzmitteln) in ausreichendem Mischungsverhältnis auffüllen (Deutschland mind. bis -30 °C). Niemals destilliertes Wasser auffüllen!
3. Eine nicht richtig festgeschraubte Kühlerkappe oder ein Spiel zwischen Kappe und Anschraubsatz beschleunigt den Kühlmittelverlust.



WARNUNG!

- Beim Ablassen von heißer Kühlflüssigkeit: Verbrühungsgefahr!



ACHTUNG!

- Kühlflüssigkeit beim Ablassen auffangen!
- Vorschriftsmäßig entsorgen!

6.3.3.3 Kühlsystem reinigen



WARNUNG!

- Reinigungsarbeiten am Motor nur bei Motorstillstand durchführen!
- Motorabdeckung, evtl. vorhandene Kühllufthaube entfernen und nach Reinigung wieder montieren!



WICHTIG!

- Bei allen Reinigungsarbeiten ist darauf zu achten, dass keine Beschädigungen an Bauteilen entstehen (z.B. verbogene Kühlerwaben etc.)!
- Elektrische/ elektronische Bauteile sowie Verbindungen zur Motorreinigung abdecken (z.B. Steuergeräte, Generator, Magnetventile etc.). Nicht mit direktem Wasser-/ Dampfstrahl beaufschlagen! Motor anschließend warm fahren.

6.3.3.3.1 Reinigen des Kühlers (außen)

Wenn sich Schmutz zwischen den Kühlerlamellen und dem Rohr befindet, diesen mit laufendem Wasser wegspülen.

➔ **Den Kühler niemals mit Werkzeugen wie Spachteln oder Schraubenziehern reinigen, da dabei die Lamellen oder das Rohr beschädigt werden können. Kühlerundichtigkeiten und eine Verminderung der Kühlleistung können die Folge sein.**

6.3.3.3.2 Reinigung des Kühlers (innen)

1. In den folgenden Fällen das Innere der Kühlerleitung reinigen:

- Gemäß der Liste WARTUNGSINTERVALLE.
- Beim Wechseln der Kühlflüssigkeit.

2. Ein **Kühlerreinigungsmittel** verwenden. Dies unterstützt die Beseitigung von Kesselstein.

6.3.3.4 Vorsichtsmaßnahmen bei Überhitzung des Motors

Sollte sich der Motor überhitzen und die Kühlflüssigkeitstemperatur bis in die Nähe des Siedepunkts oder sogar darüber ansteigen, sind die folgenden Maßnahmen beim Aufleuchten der Warnlampe zu ergreifen:

1. Das Fahrzeug unverzüglich an einem sicheren Ort abstellen und den Motor unbelastet im Leerlauf drehen lassen.
2. Den Motor erst nach ca. 5 Minuten Leerlauf abstellen.
3. Wenn der Motor im unbelasteten Zustand innerhalb etwa 5 Minuten stehen bleibt, den Bereich um den Motor sofort verlassen und einen Sicherheitsabstand einhalten. Niemals die Haube öffnen oder andere Teile entfernen.
4. Sollte Wasserdampf austreten, für etwa 10 Minuten einen Sicherheitsabstand vom Motor einhalten, bis sich der Druck reduziert hat.
5. Wenn sich der Motor abgekühlt hat und keine Verbrennungsgefahr mehr besteht, der Überhitzungsursache gemäß der Betriebsanleitung auf den Grund gehen, siehe Abschnitt „*Störungsbeseitigung*“. Danach kann der Motor wieder angelassen werden.



ACHTUNG!

Motor niemals ohne Kühlflüssigkeit betreiben, auch nicht kurzzeitig!

6.3.3.5 Frostschutzmittel



WARNUNG!

Zur Vermeidung von Unfällen:

- Beim Umgang mit Frostschutzmittel sind Gummihandschuhe zu tragen!
- Frostschutzmittel ist giftig! Nehmen Sie bei Verschlucken daher sofort ärztliche Hilfe in Anspruch. KEIN Erbrechen herbeiführen – es sei denn, die Vergiftungs-Informationszentrale oder ein qualifizierter Gesundheitsexperte geben anderweitige Anweisungen. Führen Sie bei Anzeichen von Schock oder Herzversagen grundlegende Erste-Hilfe-Maßnahmen und nötigenfalls Herz-Lungen-Wiederbelebung durch. Für weitere Hilfe die örtliche Vergiftungs-Informationszentrale oder die örtliche Notrufnummer kontaktieren.
- Kommt Frostschutzmittel mit der Haut oder Kleidung in Berührung, sofort abwaschen!
- Keine verschiedenen Frostschutzmittelsorten miteinander mischen. Die Mischung kann eine chemische Reaktion hervorrufen, durch die schädliche Substanzen entstehen können.
- Frostschutzmittel ist äußerst entzündlich und unter bestimmten Bedingungen explosiv. Feuer und Kinder von Frostschutzmittel fern halten.
- Werden Flüssigkeiten aus dem Motor abgelassen, einen Behälter unter das Motorgehäuse stellen.
- Diese Flüssigkeiten nicht auf den Boden, in einen Abfluss oder in eine Wasserquelle gelangen lassen!
- Bei der Entsorgung von Frostschutzmittel ebenfalls die entsprechenden Umweltschutzvorschriften beachten.

Bei einem Einfrieren des Kühlwassers können Motor und Kühler beschädigt werden. Daher bei Außentemperaturen unter 0 °C das Kühlwasser abgelassen (Die Maschine ist in dieser Zeit nicht in Betrieb zu nehmen!) oder mit Frostschutzmittel vermischen.

1. Es sind nur für Motoren zugelassene Frostschutz-Zusätze zu verwenden.
2. Vor erstmaliger Frostschutzmittelzugabe das Kühlinnere, durch mehrmalige Zugabe von frischem Wasser, säubern.
3. Die Vorgehensweise für das Mixen von Wasser und Frostschutzmittel unterscheidet sich gemäß Frostschutzmittelsorte und Raumtemperatur. Grundsätzlich wird auf das Standardfrostschutzmittel SAE J1034 und ganz speziell auf das Frostschutzmittel SAE J814c hingewiesen.
4. Das Frostschutzmittel mit Wasser vermischen und im Kühler einfüllen.
5. Gefrierpunkt des Kühlmittels bestimmen (ca. -30 °C).

Die Kühlsystemschutzmittel müssen nitrit-, amin- und phosphatfrei sein. Sie bieten einen wirksamen Schutz gegen Korrosion, Kavitation und Gefrieren. Zulässig sind folgende Produkte:

Hersteller	Produktbezeichnung
AVIA	AVIA Antifreeze Extra
ARAL	ARAL Antifreeze Extra
BASF	Glysantin G 48
DEA	DEA Kühlerfrostschutz
SHELL	SHELL GlycoShell

Das Kühlsystemschtutzmittel in der Kühlflüssigkeit soll folgende Konzentration nicht unter- bzw. überschreiten:

Kühlsystemschtutzmittel	Wasser	Kälteschutz in [°C]
Max. 50 Vol. %	50 %	-37
Min. 40 Vol. %	60 %	-24



WICHTIG!

- Beim Mixen von Wasser und Frostschutzmittel, muss der Anteil des Frostschutzmittels weniger als 50 % sein!

Hinweis!

- Die obigen Daten repräsentieren Industrienormen, was ein Minimum an Glykolgehalt in dem konzentrierten Frostschutzmittel erforderlich macht.
- Wenn der Kühlflüssigkeitsstand durch Verdunstung abfällt, kann sauberes Wasser eingefüllt werden; hierdurch fällt das Mischungsverhältnis auf unter 50 % ab. Bei einem starken Kühlflüssigkeitsverlust ist Frostschutzmittel und Wasser im vorgeschriebenen Mischungsverhältnis aufzubereiten, bevor es in das Kühlsystem eingefüllt wird.
- Frostschutzmittel absorbiert Feuchtigkeit. Unbenutztes Frostschutzmittel in einem dichten Behälter aufbewahren.
- Keine Kühlerreinigungsmittel benutzen, wenn Frostschutzmittel dem Kühlmittel beigefügt wurde (Frostschutzmittel enthält ein Antikorrosionsmittel, das mit dem Kühlerreinigungsmittel reagiert und einen Schlamm bildet, der die Motorteile beschädigt).

6.3.3.6 Kühlerdichtungsmittel

Da der Kühler robust gebaut ist, besteht kaum die Gefahr eines Lecks. Sollte dies auftreten, kann ein Kühlerdichtungsmittel Abhilfe schaffen. Ist das Leck ernsthaft, muss eine Werkstatt aufgesucht werden.

6.3.3.7 Überprüfung der Kühlerschläuche und Schlauchschellen



WARNUNG!

Zur Vermeidung von Unfällen:

- Die Kühlerschläuche unbedingt in regelmäßigen Abständen überprüfen. Wenn der Kühlerschlauch beschädigt ist oder Kühlmittel ausläuft, kommt es zur Überhitzung. Dabei kann es zu schweren Verbrühungen kommen!

Prüfen Sie, ob die Wasserleitungen ordentlich befestigt sind. Diese Prüfung sollte alle 400 Stunden spätestens jedoch nach 6 Monaten erfolgen.

1. Wenn sich eine Schlauchschelle gelockert hat und Kühlflüssigkeit austritt, muss die Schlauchschelle gut festgezogen werden.
2. Aufgequollene, verhärtete oder gerissene Kühlerschläuche müssen unverzüglich gewechselt werden. Nur original Schläuche verwenden!

Schläuche und Schlauchschellen sind alle zwei Jahre auszuwechseln!

6.3.4 Ventilatorriemen

6.3.4.1 Ventilatorriemen prüfen



ACHTUNG!

Neue Keilriemen nach 15 Minuten Laufzeit nachspannen.



WARNUNG!

- Arbeiten/ Funktionsprüfung am Riementrieb nur bei Motorstillstand durchführen!
- Keilriemen nur bei Motorstillstand prüfen/ wechseln!
- Keilriemenschutz wieder montieren!
- Nach Reparaturen: Prüfen, ob alle Schutzvorrichtungen montiert und alle Werkzeuge vom Motor entfernt worden sind.

- Gesamten Riementrieb auf Beschädigungen sichtprüfen.
- Beschädigte Teile erneuern.
- Ggf. Schutzvorrichtungen wieder montieren!
- Bei neuen Riemen auf korrekten Sitz achten, Spannung nach 15 Minuten Laufzeit kontrollieren.

6.3.4.2 Spannung des Ventilatorkeilriemens



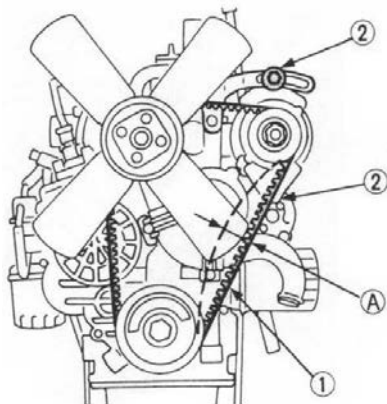
WARNUNG!

Zur Vermeidung von Unfällen:

- Zur Überprüfung der Keilriemensspannung Motor abstellen und Zündschlüssel abziehen.
- Nach den Überprüfungs- und Wartungsarbeiten ist das ausgebaute Sicherheitsschild wieder anzubringen.

1. Motor abstellen und Zündschlüssel abziehen.
 2. Zur Überprüfung der Spannung den Riemen mit dem Daumen zwischen den Scheiben eindrücken.
 3. Zum Nachspannen des Keilriemens die Befestigungsschrauben der Lichtmaschine lösen und mit einem geeigneten Hebel, zwischen Lichtmaschine und Kurbelgehäuse platziert, Lichtmaschine nach außen ziehen bis der Riemen die richtige Spannung hat. Schrauben wieder anziehen.
 4. Beschädigten Keilriemen austauschen.
- ➔ **Wenn der Keilriemen schlaff oder beschädigt ist, oder wenn der Ventilator einen Schaden aufweist, kann dies zu einer Überhitzung des Motors oder unzureichender Batterieladung führen. In diesem Fall muss der Keilriemen gestrafft oder ausgewechselt werden.**

D1105



1. Ventilatorriemen
2. Schraube und Mutter
- A) 7-9 mm (unter einer Last von 10 kgf)

7 Störungsbeseitigung

Wenn der Motor nicht einwandfrei läuft, benutzt man die folgende Tabelle, um die Ursache zu finden und zu beheben:

7.1 Der Motor springt schlecht an

Ursache	Maßnahmen
Kraftstoff ist dickflüssig und fließt nicht	<ul style="list-style-type: none">• Überprüfung von Kraftstofftank und Kraftstofffilter.• Entfernung von Wasser, Schmutz und anderen Verunreinigungen.• Überprüfen der Dieselqualität, bei niedrigen Temperaturen „Winterdiesel“ verwenden.
Luft oder Wasser im Kraftstoffsystem	<ul style="list-style-type: none">• Luft im Kraftstofffilter oder den Einspritzleitungen beeinträchtigt die Tätigkeit der Kraftstoffpumpe. Um einen einwandfreien Druck der Kraftstoffeinspritzung zu erreichen, muss sorgfältig auf gelockerte Verbindungen der Kraftstoffleitung und gelockerte Deckel und Muttern geachtet werden.• Lösen des Entlüfterstopfen auf dem Kraftstofffilter und der Entlüftungsschrauben der Kraftstoffeinspritzpumpe, um jegliche Luft aus dem Kraftstoffsystem abzulassen.
Dicke Kohlenstoffablagerungen an der Öffnung der Einspritzdüse	<ul style="list-style-type: none">• Dies wird verursacht, wenn sich Wasser oder Schmutz im Kraftstoff befindet. Bei Reinigen der Einspritzdüse darauf achten, dass die Öffnung nicht beschädigt wird.• Überprüfung des einwandfreien Funktionierens der Düse. Ist dies nicht der Fall, muss eine neue Düse eingebaut werden.
Falsches Ventilspiel	<ul style="list-style-type: none">• Das Ventilspiel einstellen, wenn der Motor kalt ist.
Undichte Ventile	<ul style="list-style-type: none">• Einläppen der betreffenden Ventile.

Ursache	Maßnahmen
Der Zeitpunkt der Kraftstoffeinspritzung ist falsch	<ul style="list-style-type: none"> • Einstellen des Zeitpunktes der Einspritzung.
Geringe Kompression	<ul style="list-style-type: none"> • Schlechte Ventile oder übermäßige Abnutzung der Kolbenringe, Kolben und Zylinder verursachen unzureichende Kompression. Durch neue Teile dann ersetzen.
Die Batterie ist entladen und der Motor springt nicht an	<ul style="list-style-type: none"> • Die Batterie aufladen. Im Winter immer die Batterie aus dem Motor ausbauen, aufladen und in einem geschlossenen Raum lagern. Wieder in den Motor einbauen, wenn die Batterie benutzt wird.

**ACHTUNG!**

Der Einsatz von benzinartigen Startflüssigkeiten (z.B. Startpilot) ist strengstens untersagt!

7.2 Die Leistung ist unzureichend

Ursache	Maßnahmen
Kraftstoff ist dickflüssig und fließt nicht	<ul style="list-style-type: none"> • Überprüfung von Kraftstofftank und Kraftstofffilter. • Entfernung von Wasser, Schmutz und anderen Verunreinigungen.
Kohlenstoffablagerungen an der Öffnung der Einspritzdüse	<ul style="list-style-type: none"> • Beim Reinigen der Öffnung und der Spitze der Düse darauf achten, dass die Öffnung nicht beschädigt wird. • Überprüfen der Düse auf einwandfreies Funktionieren. Ist dies nicht der Fall, muss sie ersetzt werden.
Die Kompression ist unzureichend. Die Ventile sind undicht	<ul style="list-style-type: none"> • Schlechte Ventile oder übermäßige Abnutzung der Kolbenringe, Kolben und Zylinder verursachen unzureichende Kompression. Durch neue Teile ersetzen. • Ventile einlappen.
Ungenügende Kraftstoffzufuhr	<ul style="list-style-type: none"> • Überprüfung der Kraftstoffleitungen. • Überprüfen der Kraftstoffförderpumpe. • Verschmutzter Kraftstofffilter.
Überhitzung beweglicher Teile	<ul style="list-style-type: none"> • Überprüfen des Schmiersystems. • Überprüfen des Motoröldrucks. • Überprüfen, ob der Motorölfilter einwandfrei funktioniert. • Filternetze oder Filterelemente, die mit Verunreinigung zugesetzt sind, verursachen schlechte Schmierung. In diesem Fall muss das Filterelement ausgetauscht werden. • Überprüfen, ob das Lagerspiel den Herstellerspezifikationen entspricht.
Falsches Ventilspiel	<ul style="list-style-type: none"> • Das Ventilspiel einstellen, wenn der Motor kalt ist.
Verschmutzter Luftfilter	<ul style="list-style-type: none"> • Das Teil alle 100 Betriebsstunden reinigen.
Falscher Kraftstoffeinspritzdruck	<ul style="list-style-type: none"> • Den Druck genau einstellen.

Ursache	Maßnahmen
Abnutzung der Einspritzpumpe	<ul style="list-style-type: none">• Keinen Kraftstoff geringerer Qualität verwenden, denn er verursacht eine Abnutzung der Pumpe. Nur Dieseldieselkraftstoff No. 2-D verwenden.• Überprüfen der Kraftstoffeinspritzpumpe und der Ventilsteuerung und wenn notwendig, diese ersetzen.

7.3 Der Motor steht plötzlich still

Ursache	Maßnahmen
Mangelnder Kraftstoff	<ul style="list-style-type: none">• Den Kraftstofftank überprüfen und ihn ggf. auffüllen.• Das Kraftstoffsystem auf Luft und Lecks überprüfen.
Schlechte Einspritzdüse	<ul style="list-style-type: none">• Wenn notwendig, durch eine Neue ersetzen.
Bewegliche Teile werden überhitzt auf Grund von unzureichendem Schmieröl oder unsauberer Schmierung	<ul style="list-style-type: none">• Den Motorölstand mit dem Ölmesstab überprüfen.• Überprüfen des Schmiersystems.• Nach jedem zweiten Ölwechsel ist die Ölfilterpatrone zu ersetzen.• Das Lagerspiel muss den Herstellerangaben entsprechen.

Hinweis:

Wenn der Motor plötzlich stillsteht, muss der Motor mit dem Dekompressionshebel dekomprimiert werden. Den Motor langsam durchdrehen, indem am Ventilator gezogen wird. Lässt sich der Motor ohne Widerstand durchdrehen, liegt die Ursache der Störung gewöhnlich am Kraftstoffmangel oder schlechter Einspritzdüse.

7.4 Der Motor muss sofort zum Stillstand gebracht werden

Ursache	Maßnahmen
Die Motordrehzahl erhöht sich auf einmal oder fällt plötzlich ab	<ul style="list-style-type: none"> • Die Einspritzverstellung und das Kraftstoffsystem überprüfen.
Ein ungewöhnliches Geräusch wird hörbar	<ul style="list-style-type: none"> • Alle beweglichen Teile sorgfältig überprüfen.
Die Auspuffgasfarbe wird plötzlich dunkel	<ul style="list-style-type: none"> • Die Kraftstoffeinspritzung, besonders die Einspritzdüse überprüfen.
Die Lagerteile sind überhitzt	<ul style="list-style-type: none"> • Das Schmiersystem überprüfen.
Die Ölkontrollleuchten leuchten während des Betriebes auf	<ul style="list-style-type: none"> • Das Schmiersystem überprüfen. • Das Lagerspiel nach den Angaben des Herstellers überprüfen. • Die Funktion des Überdruckventils im Schmiersystem überprüfen. • Den Öldruckschalter überprüfen. • Den Dichtungsring am Ölfilter überprüfen.

7.5 Der Motor wird zu heiß

Ursache	Maßnahmen
Nicht genug Motoröl	<ul style="list-style-type: none">• Ölstand überprüfen. Bis zur vorgeschriebenen Marke auffüllen.
Lüfterriemen gerissen oder ausgedehnt	<ul style="list-style-type: none">• Riemen ersetzen oder Riemenspannung einstellen.
Kühlmittel unzureichend	<ul style="list-style-type: none">• Mit Kühlmittel auffüllen.
Übermäßige Frostschutzmittelkonzentration	<ul style="list-style-type: none">• Nur Wasser nachfüllen, oder Kühlmittel mit dem vorgeschriebenen Mischungsverhältnis verwenden.
Kühlergitter oder Kühllamellen verstopft; Korrodierte Kühlerinnenteile	<ul style="list-style-type: none">• Gitter und Lamellen sorgfältig säubern.• Kühler und Bauteile reinigen oder ersetzen.
Defekter Thermostat	<ul style="list-style-type: none">• Thermostat überprüfen und ggf. ersetzen.
Temperaturfühler oder -geber defekt	<ul style="list-style-type: none">• Temperatur mit Thermometer messen, ggf. auswechseln.
Motorüberlastung	<ul style="list-style-type: none">• Motorlast reduzieren.
Kopfdichtung defekt oder Wasserundichtigkeit	<ul style="list-style-type: none">• Bauteile ersetzen.
Falsche Einspritzverstellung	<ul style="list-style-type: none">• Auf die korrekte Einspritzverstellung einstellen.
Falscher Kraftstoff	<ul style="list-style-type: none">• Vorgeschriebenen Kraftstoff verwenden.

7.6 Die Farbe des Auspuffgases ist besonders stark

Ursache	Maßnahmen
Schlechtes Kraftstoffsteuerungsteil	<ul style="list-style-type: none">• Mit dem Fachhändler in Verbindung setzen.
Schlechte Einspritzdüse	<ul style="list-style-type: none">• Wenn notwendig, durch eine Neue ersetzen.
Unvollkommene Verbrennung	<ul style="list-style-type: none">• Ursache ist unzureichende Vergasung, unexakter Einspritzzeitpunkt usw., auf Grund von Fehlern im Einspritzsystem oder mangelhafte Einstellung der Ventile oder Druckverlust.

8 Wartungsdaten – Dieselmotor

8.1 Dieselmotor: Kubota D1105

Einlassventil	Offen	14° [0,24 rad] vor O.T.
	Geschlossen	30° [0,52 rad] nach U.T.
Auslassventil	Offen	55° [0,96 rad] vor U.T.
	Geschlossen	14° [0,24 rad] nach O.T.

Ventilspiel (kalt)	0,145 bis 0,185 mm
--------------------	--------------------

Öffnungstemperatur des Thermostatventils	69,5 bis 72,5 °C
------------------------------------------	------------------

Kraftstoff-Einspritzdruck	140 bis 150 kp/cm ² 13,73 bis 14,71 MPa
---------------------------	-------------------------------------------------------

Leerlaufspannung Drehstromgenerator	13,5 V/ 5000 U/min
-------------------------------------	--------------------

Widerstand Glühkerze (im kalten Zustand)	0,9 Ω
------------------------------------------	-------

Anzugsdrehmomente	N x m	kp x m
Hutmuttern Zylinderkopfdeckel	6,9 bis 8,8	0,7 bis 0,9
Zylinderkopfschrauben	63,7 bis 68,6	6,5 bis 7,0
Glühkerzen	7,8 bis 14,7	0,8 bis 1,5
Düsenhalter	49,0 bis 68,6	5,0 bis 7,0

9 Anhang

9.1 Zulässige Ölsorten für Motor

9.1.1 Qualität

Schmieröl-Qualitätsklasse	
API-Spezifikation	mindestens CG-4 oder CH-4 oder CI-4 oder CI-4 Plus oder CJ-4

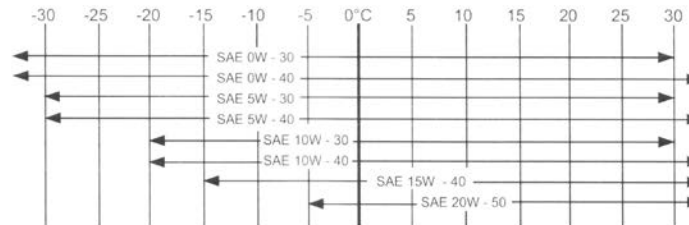
9.1.2 Schmierölviskosität

Für die Auswahl der richtigen Viskositätsklasse ist die Umgebungstemperatur am Aufstellort bzw. Einsatzgebiet des Motors maßgebend. Zu hohe Viskosität kann zu Startschwierigkeiten führen, zu niedrige Viskosität kann die Schmierwirkung gefährden sowie hohen Schmierölverbrauch zur Folge haben. Bei Umgebungstemperaturen unter -40 °C muss das Schmieröl vorgewärmt werden (z. B. durch Abstellen des Fahrzeuges bzw. der Arbeitsmaschine in einer Halle).

Die Viskosität ist nach SAE klassifiziert. Grundsätzlich sind Mehrbereichsöle zu verwenden.

Für den mitteleuropäischen Bereich sollten Motoröle SAE 10W-40 verwendet werden.

In Abhängigkeit von der Umgebungstemperatur empfehlen wir die nebenstehenden gängigen Viskositätsklassen:



Viskositätsklassen nach Umgebungstemperatur

9.2 Zulässige Ölsorten für Achsen

Freigegebene Getriebeöle nach Spezifikation Schäffer G 5-7	→ Schäffer Axle Fluid SB Best.-Nr.: 001-011-105-002 (20 l) bzw. 001-011-105-001 (205 l)
---------------------------------------------------------------	------------------------------------------------------------------------------------------------------

Stand 03/16

evtl. nach diesem Zeitpunkt freigegebene weitere Ölsorten können bei Schäffer erfragt werden

9.3 Kraftstoffspezifikation

Anforderungen und Prüfverfahren Dieselkraftstoff nach DIN EN 590 ** (ULSD only)

Eigenschaften	Einheiten	Grenzwerte DIN EN 590	Prüfverfahren
Cetanzahl		min. 51	EN ISO 5165 oder EN 15195 oder DIN 51773 mit nationalem Anhang DIN EN 590 NB.4
Cetanindex		min. 46	EN ISO 4264
Dichte bei 15 °C	kg/m ³	820 – 845	EN ISO 3675/ EN ISO 12185
Polyzyklische aromatische Kohlenwasserstoffe	% (m/m)	max. 11	EN 12916
Schwefelgehalt	mg/kg	max. 10	EN ISO 20846 oder EN ISO 20847
Flammpunkt	°C	min. 55	EN ISO 2719

Eigenschaften	Einheiten	Grenzwerte DIN EN 590	Prüfverfahren
Koksrückstand (von 10 % Destillationsrückstand)	% (m/m)	max. 0,30	EN ISO 10370
Aschegehalt	% (m/m)	max. 0,01	EN ISO 6245
Wassergehalt	mg/kg	max. 200	EN ISO 12937
Gesamtverschmutzung	mg/kg	max. 24	EN 12662
Korrosionswirkung auf Kupfer (3 h bei 50 °C)	Korrosions- grad	Klasse 1	EN ISO 2160
Oxidationsstabilität	g/m ³	max. 25	EN ISO 12205
Oxidationsstabilität	h	min. 20	EN ISO 15751
Schmierfähigkeit, korrigierter „wear scar diameter“ (wsd 1,4) bei 60 °C	µm	max. 460	EN ISO 12156-1
Viskosität bei 40 °C	mm ² /s	2,00 – 4,50	EN ISO 3104
Destillation			EN ISO 3405
- aufgefangen bei 250 °C	%(V/V)	max. 65	
- aufgefangen bei 350 °C	%(V/V)	min. 85	
- 95 Vol. % aufgefangen bei	°C	360	
Fettsäure-Methylestergehalt (FAME)	%(V/V)	7	EN 14078

Eigenschaften	Einheiten	Grenzwerte DIN EN 590	Prüfverfahren
Grenze der Filtrierbarkeit *			EN 116
- 15.04. bis 30.09.	°C	max. 0	
- 01.10. bis 15.11.	°C	max. -10	
- 16.11. bis 28.02.	°C	max. -20	
- 01.03. bis 14.04.	°C	max. -10	

* Angaben gelten für die Bundesrepublik Deutschland. Nationale Vorschriften können abweichen.

** Spezifikation gilt auch für NATO-Kraftstoff F-54

9.4 Luftdruck Bereifung

Bereifung	Luftdruck
7.00-12	3,0 bar
26x12-12	2,5 bar
27x8.5-15	2,5 bar
27x10.5-15	2,5 bar

9.4.1 Anzugsmomente Radmuttern

Radmuttern	Anzugsmoment
M 14 x 1,5	150 Nm

9.5 Arbeits- und Geräuschwerte

9.5.1 Radlader 2028-2

Geräuschwerte:

Schalleistungspegel [2000/14/EG]	$L_{WA} = 101 \text{ dB (A)}$
Schalldruckpegel Fahrerstand mit Kabine [DIN EN ISO 11201]	$L_{pA} = 84 \text{ dB (A)}$

Arbeitswerte:

Hubkraft	1500 kg
Nutzlast (auf ebenem Gelände) *	252,5 kg
Motorleistung	18,5 kW
Masse im gängigsten Betriebszustand mit Fahrerschutzdach	1760 kg

Alle Angaben in Standardausführung des Laders, mit Bereifung 7.00-12 AS und Standardschaufel 1,00 m.

* Die Nutzlast ist für einen Lader in Serienausstattung im geknickten Zustand angegeben. Sie kann je nach Ausstattung des Laders, angebautem Werkzeug und Untergrund abweichen.

Vibrationen:

Hand-Arm-Vibration	max. $2,5 \text{ m/s}^2$
Ganzkörper-Vibration	max. $0,8 \text{ m/s}^2$

Vibrationsangaben können je nach Einsatzfall abweichen und müssen vom Anwender geprüft werden.

9.5.2 Radlader 2428-2

Geräuschwerte:

Schallleistungspegel [2000/14/EG]	$L_{WA} = 101 \text{ dB (A)}$
Schalldruckpegel Fahrerstand mit Kabine [DIN EN ISO 11201]	$L_{pA} = 84 \text{ dB (A)}$

Arbeitswerte:

Hubkraft	1700 kg
Nutzlast (auf ebenem Gelände) *	510 kg
Motorleistung	18,5 kW
Masse im gängigsten Betriebszustand mit Fahrerschutzdach	1820 kg

Alle Angaben in Standardausführung des Laders, mit Bereifung 7.00-12 AS und Standardschaufel 1,00 m.

* Die Nutzlast ist für einen Lader in Serienausstattung im geknickten Zustand angegeben. Sie kann je nach Ausstattung des Laders, angebautem Werkzeug und Untergrund abweichen.

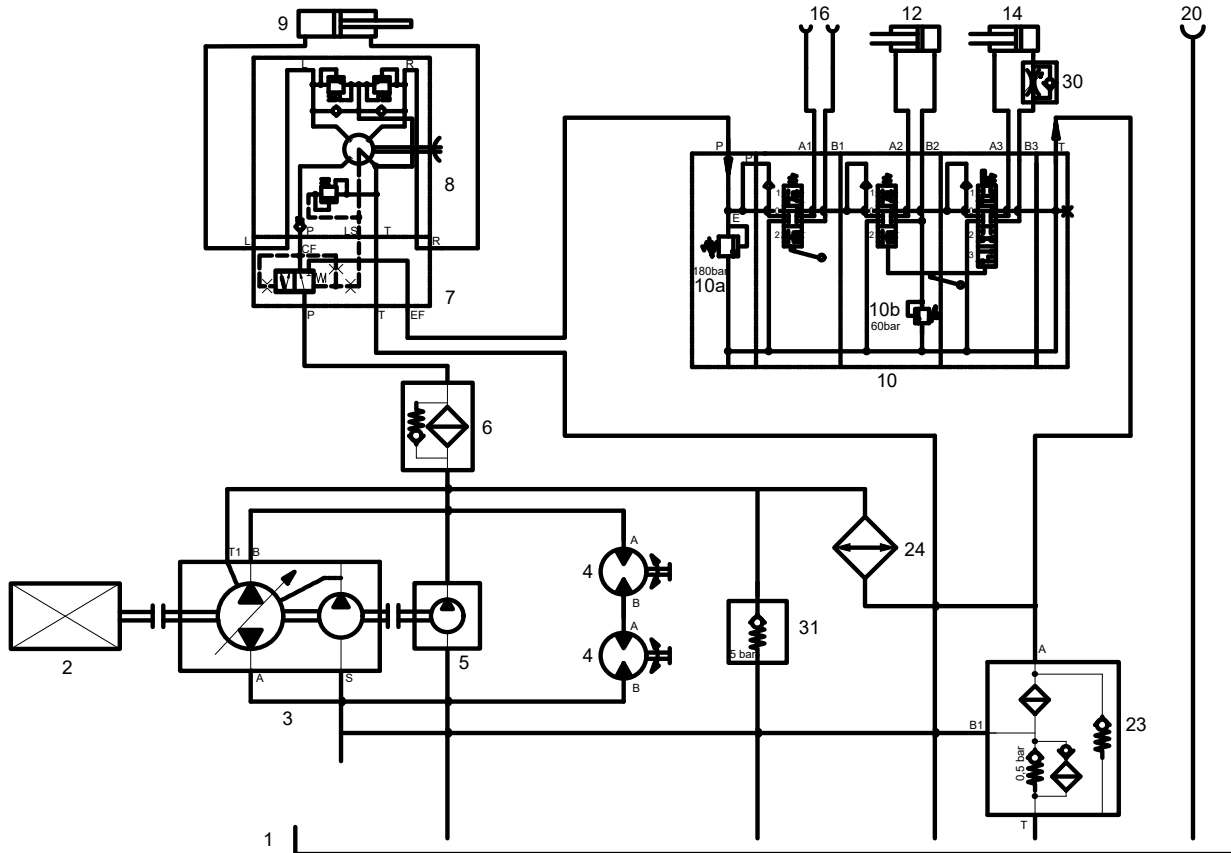
Vibrationen:

Hand-Arm-Vibration	max. 2,5 m/s ²
Ganzkörper-Vibration	max. 0,8 m/s ²

Vibrationsangaben können je nach Einsatzfall abweichen und müssen vom Anwender geprüft werden.

9.6 Hydraulischer Schaltplan

- | | |
|---------------------------|----------------------------------|
| 1. Hydrauliköltank | 15. |
| 2. Dieselmotor | 16. Zusatzanschlüsse |
| 3. Axialkolbenpumpe | 17. Drei-Wegehahn |
| 4. Hydraulikmotor | 18. Absperrventil |
| 5. Zahnradpumpe | 19. Verriegelungszyylinder |
| 6. Druckfilter | 20. Druckfr. Rücklauf (optional) |
| 7. Prioritätsventil | 21. elektr. Absperrventil |
| 8. Lenkaggregat | 22. Senkbremsventil |
| 8a. DBV Lenkhydraulik | 23. Rücklauf-Saugfilter |
| 9. Lenkzylinder | 24. Ölkühler |
| 10. Steuergerät | 25. Hauptbremszylinder |
| 10a. DBV Arbeitshydraulik | 26. Bremsflüssigkeitsbehälter |
| 10b. Sekundärventil | 27. Handbremsventil |
| 10c. Lasthalteventil | 28. Feststellbremse |
| 11. Vorsteuergerät | 29. Betriebsbremse |
| 12. Werkzeugzylinder | 30. Senkdrossel |
| 13. Kompensationszylinder | 31. DBV Druckabscheidung |
| 14. Hubzylinder | |



Index

A

Abbauen des Restdrucks	65
Abschleppen... ..	61
Abstellen des Laders	97
Achse – Wartung	137
Anhang	194
Anhängersteckdose	104
Anlassen des Laders	99
Anzugsmomente Radmütern	199
Arbeiten im Landwirtschaftsbereich	45
Arbeits- und Geräuschwerte	200
Arbeitsunterbrechungen	45
Arbeitswerte	200
Armlehnen	
Grammer Primo (optional, luftgefedert)	82
Komfortsitz Grammer MSG 65/521	78
Armlehnenneigung	
Grammer Primo (optional, luftgefedert)	82
Komfortsitz Grammer MSG 65/521	78

B

Batterie	142
Batterie ein- bzw. ausbauen	143
Batterie-Hauptschalter (optional)	98
Befördern von Personen	42
Bereifung – Luftdruck	199
Beschreibung der Maschine	20
Bestimmungsgemäße Verwendung	30
Betriebsanleitung – Ablage	38

Biodiesel	128
Blinker-/Beleuchtungsschalter	71

D

Dieselmotorkraftstoff... ..	127
Dieselmotor – Wartung	147
Dokumentenbox	38
Druckentlastung	91
Druckfilter	135
Druckfreier Rücklauf (optional)	90
Dung- und Silagezange	57

E

eingeschränkte Sicht	46
Einweiser	46
Einzelteile – Dieselmotor	149
Elektrische Leitungen	43
Elektrische Steuerung	89
Elektrisch-proportionale Steuerung	89
ELPRO	89
Endgültige Stilllegung des Laders	146
Energieausfall/ Motorstopp	65
Entladen	48
Erd- oder Leichtgutschaufel	59
Ersatzteilbestellung	5, 25

F

Fahren im öffentlichen Straßenverkehr	35
Fahrerschuttdach	54
Fahrersitz	72, 73

Fahrerstand	67, 68	Hydrauliksystem – Wartung	131
mit Beleuchtungsanlage	68	Hydraulischer Schaltplan – Legende	202
ohne Beleuchtungsanlage	67	Hydraulischer Schnellwechselrahmen	92
FAME (Fatty Acid Methyl Ester)	128		
Feuerlöscher	52	K	
Filtereinsätze	121	Kennzeichnung der Maschine...	22
Füllmengen – Betriebsstoffe	119	Knickgelenksicherung	60
		Kombi-Instrument	69
G		Konformitätserklärung	24
Garantie	7	Kraftstoff	155
Garantiebestimmungen	8	Kraftstofffilter austauschen	163
Gaspedal	84	Kraftstoffleitungen – Überprüfung	162
Gefahrenbereich	42	Kraftstoffspezifikation	196
Gefahren durch Gase und Dämpfe	46	Kraftstoffsystem entlüften...	160
Geräuschwerte		Kraftstoffvorfilter wechseln	164
Radlader 2028-2	200	Kühler	171
Radlader 2428-2	201	Kühlsystem reinigen	175
geschlossene Räume	45		
Geschwindigkeitsregler (optional)	85	L	
Gewichtseinstellung		Laden	48
Grammer MSG 12/20	73	Längsverstellung	
Grammer Primo (optional, luftgefedert)	79	Grammer MSG 12/20	74
Komfortsitz Grammer MSG 65/521	75	Langzeitlagerung des Motors	144
		Leichtgutschaufel	59
H		Leistungsanzeige der Batterie	142
Handgas	86	Lenksäule Verstellung	83
Heben der Maschine	63	Luft auffüllen Reifen	123
Hilfs- und Feststellbremse	96	Luftdruck Bereifung	199
Hinweisaufkleber...	29	Luftfilter	139
Hubkraft			
Radlader 2028-2	200	M	
Radlader 2428-2	201		
Hydraulik-Filteranlage – Übersicht	133		

Mode 3	85
Motoröl	165
Motor – Ölsorten	194
Motoröl – Überprüfung des Ölstandes	166
Motorölwechsel	168

N

Nutzlast	
Radlader 2028-2	200
Radlader 2428-2	201

O

öffentlicher Straßenverkehr	35
Ölsorten	
Motor	194
Ölsorten Achsen	
Achsen	196

P

Palettengabel	56
Power control	142

R

Räder und Reifen	123
Radmuttern – Anzugsmomente	199
Radwechsel	125
Restdruck	65
RME (Rapsmethylester)	128
Rückenlehnen-Neigungsverstellung	74
Grammer MSG 12/20	74

Rückfahrtsignal (optional)	94
Rücklauf-Saugfilter – Wechsel	134
Rücksendungen	6

S

Schmierölviskosität	195
Schmierstellen	118
Schnellwechselrahmen	92
Schwinge – Betätigung	87
Schwingungsdämpfer	94
Sicherheitsgurt	83
Sicherheitshinweise	38
Sicherungskasten A (Lenkturm)	107
Standsicherheit	41
Steckdose an Umlenkung (optional)	71
Stilllegen des Laders... ..	144
Störungsbeseitigung	184
Symbole	27

T

Tanken... ..	127
Temperaturbereich	46
Transport	62
Türen am Fahrerschutzdach	55

U

Übergabeinspektion	18
Überhitzung des Motors	176
Überprüfung der Kraftstoffleitungen	162
Umkippen der Maschine	64

V

Ventilatorriemen	181
Ventilatorriemen prüfen	181
Vorwärmanlage	104

W

Warnbildaufkleber	28
Warnsummer	72
Wartung	109
Wartungsarbeiten	111
Wartungsdaten – Dieselmotor	192
Wartungsplan	112
Wiederinbetriebnahme des Laders	145
Winterbetrieb mit Dieselmotor	129

Z

zulässige Motorölsorten	194
Zulässige Ölsorten für Achsen	196
Zündung	99
Zyklon-Vorabscheider	141